

JE.



101339

MODELO DE UTILIDAD

=====

a favor de

COMPANIA ROCA RADIADORES, S. A., de nacionalidad es-  
pañola, domiciliada en GAVA (Barcelona)

por:

"Dispositivo rociador para duchas".

=====

Descripción.

El presente modelo de utilidad se refiere a un  
dispositivo rociador para duchas, que presenta ciertas  
ventajas sobre los rociadores para ducha usuales, en los  
cuales, generalmente, la salida de los finos chorros que  
5 forman el haz líquido no es regular, debido principalmen-  
te a la obstrucción de los orificios de salida por las

- 2 101339

- 3 SEP



sales disueltas en el agua.

Este inconveniente queda solventado con el rociador objeto de este modelo de utilidad que, en líneas generales, consiste en un cuerpo cilíndrico tubular de poca altura poseedor de un tramo roscado para su acoplamiento al brazo de ducha y de un tabique opuesto, de fondo provisto de una pluralidad de perforaciones de forma especial en dos pirámides truncadas encontradas por su base menor, que permiten el paso del agua sin atascamientos y en forma de abanico.

En la realización preferida de este rociador, el tabique perforado lleva una visera anular circundante que tiene por misión dirigir adecuadamente el haz líquido, evitando que se esparza lateralmente y produzca mojaduras innecesarias.

Seguidamente se describe con mayor detalle el rociador en cuestión, acompañándose para la mejor comprensión de esta memoria unos dibujos, en los que se representa un caso práctico de realización que se cita solo a título de ejemplo no limitativo.

En dichos dibujos:

La figura 1 muestra, en semisección longitudinal y en despiece, el rociador y los restantes elementos constitutivos del brazo de ducha.

La figura 2 ilustra en perspectiva el conjunto del brazo de ducha y el rociador acoplado al mismo.

El rociador de referencia está constituido por una monopieza moldeada a base de un material plástico apropiado con el que queda eliminada toda posibilidad de oxidación. Esta monopieza presenta una parte cilíndrica tu-



- 3 - 101339

bular -1- provista de filete de rosca exterior -2-, y un  
 tabique de fondo -3- dotado de una pluralidad de perfora-  
 ciones que comprenden dos tramos -4- y -4'- cuyas forma  
 y disposición corresponden a la de sendas pirámides trun-  
 5 cadas opuestas por su base menor. También presenta el  
 rociador un ensanchamiento -5- en el que está formada una  
 ranura anular -6-, así como una visera inferior circundan-  
 te -7- y un moleteado exterior -8-.

El rociador descrito es especialmente apto para  
 10 ser acoplado al correspondiente brazo de ducha, de cons-  
 titución ya conocida, teniendo efecto el acoplamiento di-  
 rectamente al elemento cónico tubular -9- del brazo, lo  
 que se lleva a cabo gracias a una rosca -10- de que está  
 provisto dicho elemento y con la que se corresponde la  
 15 rosca -2- del rociador, ello con interposición entre éste  
 y dicho elemento -9- de una arandela -11- de material elás-  
 tico encajada en la ranura -6- y que actúa de junta que  
 evita fu-gas de agua entre el rociador y el cuerpo cónico  
 -9-, facilitándose el referido acoplamiento mediante el  
 20 antedicho moleteado -8- y con una serie de rebajos -12-  
 previstos en la pieza -9- para facilitar la sujeción.

En cuanto a la propia pieza -9- va fijada en  
 forma usual al tubo -13- por medio de roscas -14- y -15-  
 de que ambos elementos son respectivamente poseedores, la  
 primera de aquellas formada en el manguito -16- opuesto  
 25 e igual al -17- que, empalmable a la tubería de alimenta-  
 ción recibe la conexión del rosetón embellecedor -18- ado-  
 sable a la pared.

Volviendo al rociador que, por si solo, consti-  
 tuye el motivo de esta demanda, debe recalcar que la



- 5 - 101339



196

mientos y confieren al haz líquido la forma de un abanico, ocupando el referido platillo el fondo de una monopieza cilíndrica tubular dotada de medios de conexión al brazo de ducha.

5                   2) Dispositivo rociador para duchas, según la reivindicación 1, caracterizado por el hecho de que el platillo perforado está circundado por una visera anular inferior destinada a dirigir adecuadamente el haz líquido, evitando que se esparza lateralmente.

10                   3) Dispositivo rociador para duchas.

Esta memoria consta de cinco páginas escritas por una sola cara.

BARCELONA, - 3 SEP. 1963

P. A.

JOAQUIN BOLIBAR  
P. P.

101339

F3

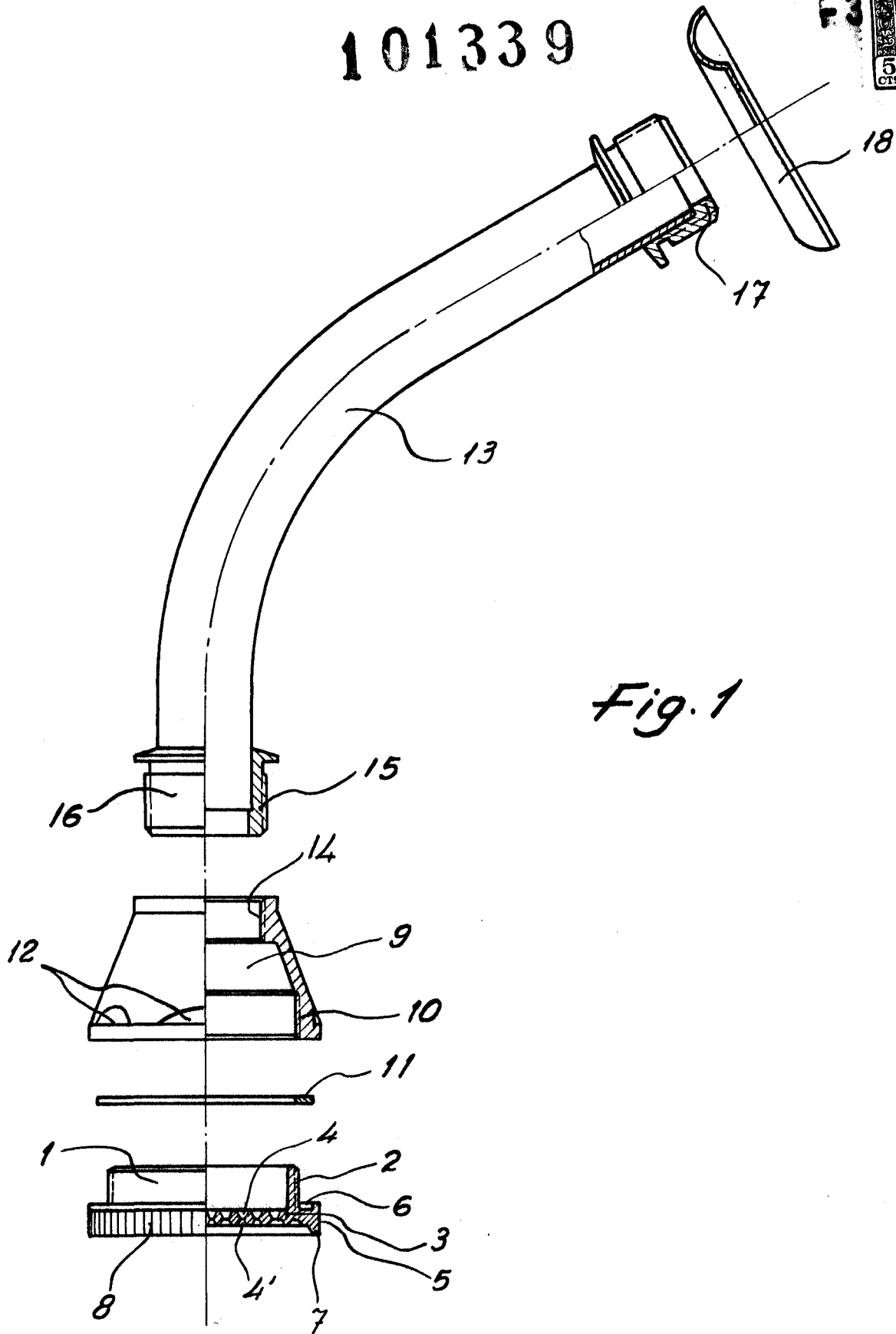


Fig. 1

101339

-3-

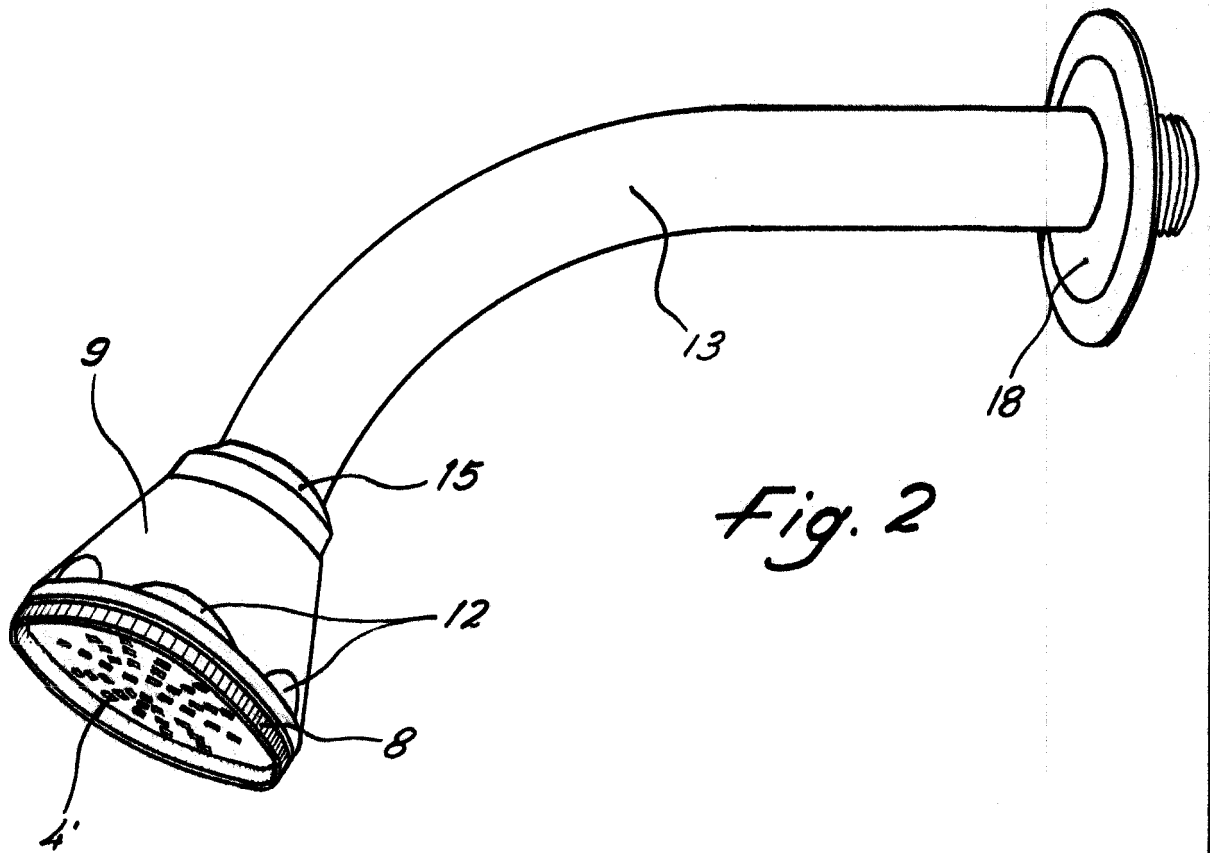


Fig. 2

JEAN P. SERRA  
1944