



101336

MODELO DE UTILIDAD

por 20 años

a favor de Dña. CARMEN ALBERT VERDÚ, de nacionalidad española,
residente en Barcelona, Vizcaya, 357. - - - - -

por: "DISPOSITIVO PARA LA FIJACIÓN DE PLACAS ONDULADAS PARA
CONSTRUCCIONES". - - - - - Industria - - - - -

MEMORIA DESCRIPTIVA

El presente modelo de utilidad se refiere a un
dispositivo para la fijación de placas onduladas para cons-
trucciones.

2 Más concretamente concierne el invento a unas
piezas que se disponen al cubrir las cubiertas y tejados,
entre la placa y la cabeza del tirafondo o del gancho de
anclaje de la placa, al objeto de conseguir una buena fijación.

10 Comprende el dispositivo una plaquita metálica de
poco espesor con un embutimiento de refuerzo y una guarnición

101336



inferior de tipo flexible e impermeable, destinada a constituir un ajuste estanco entre el elemento roscado y la placa de cubierta, a fin de evitar posibles filtraciones de agua a través de los elementos de fijación de las placas.

5 Para la mejor comprensión de la presente memoria descriptiva, se acompaña una hoja de dibujos, en los que se ha representado un caso práctico de realización, que se cita a título de ejemplo no limitativo del alcance de este modelo de utilidad.

10 En los dibujos:

La figura 1, muestra un dispositivo del indicado tipo.

La figura 2, constituye la guarnición inferior de que va provisto.

15 La figura 3, representa una sección transversal del dispositivo, sin la guarnición.

La figura 4, ilustra un detalle en sección alzada del sistema de aplicación del dispositivo.

20 Consiste el dispositivo para la fijación de placas onduladas objeto del modelo, en una plaquita metálica -1- preferentemente de aluminio, de forma romboidal, con un orificio central -2-, alrededor del cual existe un embutido de refuerzo consistente en un nervio -3- que se bifurca en dos ramas -4- y -5- diametralmente opuestas, siendo la superficie inferior de dicha plaquita ligeramente cóncava, para facilitar
25 su acoplamiento a la curvatura de las ondas de las placas de construcción -6-:

30 Debajo de la plaquita -1- va dispuesta una guarnición de caucho -7- u otro material flexible e impermeable, similar, de forma y tamaño idénticos a los de la misma, presentando asimismo un orificio central -8-.



Gracias a esta especial constitución del dispositivo, la cabeza del tirafondo, o la tuerca -9- del vástago roscado -10- del gancho de anclaje, ejerce su presión sin perjudicar lo más mínimo a las placas onduladas -6-.

5 El modelo, dentro de su esencialidad, puede ser llevado a la práctica en otras formas de realización, que difieran sólo en detalle de la indicada a título de ejemplo, a las cuales alcanzará igualmente la protección que se recaba. Podrá, pues, fabricarse el dispositivo de referencia, en
10 cualquier forma y tamaño, en los materiales y medios más adecuados, por quedar todo ello comprendido en el espíritu de las reivindicaciones.

N O T A

15 Se reivindica como objeto del presente modelo de utilidad:

1.- Dispositivo para la fijación de placas onduladas para construcciones, caracterizado esencialmente, por consistir en una plaquita metálica, romboidal con un orificio central, alrededor de cuyo orificio existe un
20 embutido de refuerzo consistente en un nervio que se bifurca en dos ramas diametralmente opuestas, estando provista la referida plaquita por su parte inferior, de superficie cóncava, de una guarnición de material flexible e impermeable, destinada a conseguir un ajuste estanco entre el elemento roscado de sujeción y las placas.
25

2.- DISPOSITIVO PARA LA FIJACIÓN DE PLACAS ONDULADAS PARA CONSTRUCCIONES.



Consta la presente memoria descriptiva de cuatro hojas, mecanografiadas, foliadas, numeradas y escritas por una sola cara, acompañada de una hoja de dibujos.

Barcelona, para Madrid, a 3 Septiembre de 1963.

CARLEN ALBERT VERDÚ

P. A.

MARQUE DE RAFAEL

P. P.

101336



Fig. 1

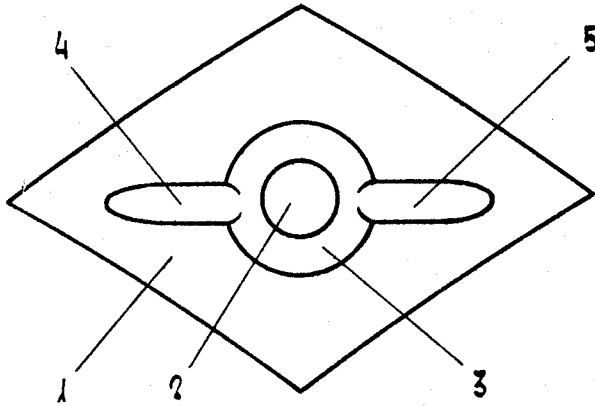


Fig. 2

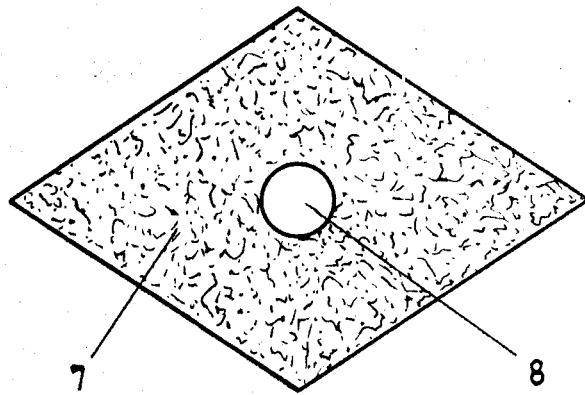


Fig. 3

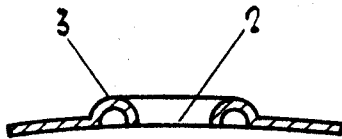
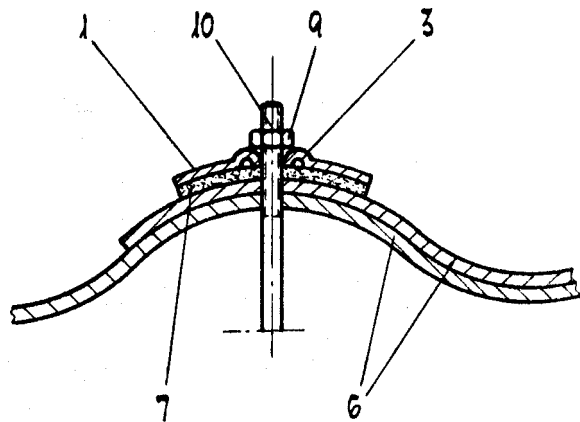


Fig. 4



Barcelona, 3 SEP. 1963.

p. a. MERCEDES SERRA

P. P.

Albert Verdú