



101299

M E M O R I A      D E S C R I P T I V A

que se acompaña a una solicitud de modelo de utilidad por veinte años, para España y sus Posesiones, por PROTECTOR DE UÑAS a favor de D<sup>a</sup> María del Coro ALVAREZ URRESTI, de nacionalidad española, residente en San Sebastián, Calle de la Sagrada Familia nº 2.

- - - -

El presente modelo de utilidad recae sobre un protector de uñas.

Como se desprende de la finalidad y enunciado de la invención, ésta se refiere a un dispositivo que tiene por misión proteger las uñas, especialmente las uñas femeninas, que suelen llevarse largas, y ofrece diversas ventajas, unas de orden práctico, entre las que destacan la de reforzar la uña y absorber los golpes o desgarros, como es propio de un órgano de protección, evitando el deterioro de aquéllas;

101299



10

otras de orden mixto entre lo práctico y lo estético, como es la de conservación de los esmaltes, que se ven a través de la transparencia del protector; y otras, finalmente, de orden puramente estético, como lo es, de presentar la apariencia de igual corte y efecto de manicura en todas las uñas.

15

El protector, según la invención, está constituido por una especie de caparazón de material plástico semiduro y por tanto, semiflexible, con la forma de la uña correspondiente, y dotado de unas pequeñas aletas, ya que es de perfil curvado, aptas para encajar en el marco de la uña bien por simple presión suave o cooperando a ello un adherente, como por ejemplo un adherente sobre la base de una acetona que es capaz de soldar suavemente el protector a la uña, pero siendo desprendible a voluntad mediante una adecuada tracción que no deteriora ni daña la uña;

20

25

Para mejor comprensión de esta memoria, se acompaña una hoja de planos que muestra un ejemplo de realización de la invención citado a título meramente ejecutivo, no limitativo, ya que dentro del cuadro general del invento caben ciertas variantes constructivas sin que se altere la esencia del mismo. En dichos planos se muestra el objeto de la invención en alzado, planta y sección.

30

De acuerdo con la invención, el protector, está constituido por una lámina conformada de material plástico semiflexible, transparente, con la forma de una uña larga (1) que tiene dos solapillas vueltas sobre su cara interna (2) una a cada lado, dando sección de media caña aproximadamente, y teniendo la parte superior puntiaguda y la inferior redondeada, para adaptarse al dedo, sobre la uña.

35

101299

10 SEP.



40

Una ligera variante constructiva permite que la curva saliente de la base del protector, se transforme en curva cóncava o entrante (fig.2) ref. 4 lo que permite presentar la uña con luneta, o hacer servir esta realización para los dedos pulgares; para los restantes persiste la realización de la fig. 1, con los tamaños apropiados.

45

50

Según un modo de aplicación de la invención, no se requieren diversidad de tamaños, sino que el refuerzo es recortable según las necesidades de cada usuario; esta finalidad es conveniente cuando se utiliza el refuerzo para permitir el crecimiento de las uñas, en especial cuando éstas son blandas o débiles; en tal caso se utiliza primeramente el tipo de la fig. 1 colocado sobre la uña, a fin de ir permitiendo el crecimiento de la misma, y cuando ésta ha crecido lo suficiente, se utiliza, recortándolo debidamente, el refuerzo segundo, esta vez por debajo de la uña propia; se utiliza en su pegamento una cola transparente y resistente, al agua y con ésto se forma un cuerpo muy duro que, sin molestar en absoluto, impide que la uña se dobla o se rompa.

55

60

Finalmente sólo resta señalar que el presente modelo de utilidad tiene todas las aplicaciones posibles dentro del cuadro general de la invención, y en su realización caben cuantas variantes constructivas sean dables, dentro de los límites del invento, pudiéndose fabricar en toda clase de materiales, tamaños y formas adecuadas sin limitación.

65

101299



70 NOTA - Descrito suficientemente lo que antecede sólo res-  
ta señalar que lo que se declara propio, nuevo y útil de  
la solicitante es lo contenido en las siguientes:

#### REIVINDICACIONES

75 1 - Protector de uñas, para facilitar su crecimiento  
y evitar que se quiebren, caracterizado por estar consti-  
tuído por dos piezas esenciales, una de ellas destinada  
a ser colocada sobre la uña en el periodo de su crecimen-  
to, y otra a ser situada bajo la kisma, para proporcionar-  
la un soporte de resistencia, cuando ya ha crecido lo sufi-  
ciente.

80 2 - Protector de uñas, según reivindicación 1ª carac-  
terizado porque la pieza destinada a la protección del  
crecimiento adopta la forma y configuración general de una  
uña larga, con unas solapillas laterales que le dan una  
sección de aproximadamente media caña, y que termina en  
punta por su parte superior, mientras por la inferior ter-  
mina en una suave curva convexa; estando realizado esen-  
85 cialmente en un material semiflexible y transparente.

90 3 - Protector, según reivindicaciones 1 y 2 caracte-  
rizado porque la pieza destinada a servir de soporte de re-  
sistencia que se coloca bajo la uña ya crecida, tiene for-  
ma puntiaguda, y su base es en forma de arco cóncavo, sien-  
do recortable según sus necesidades de aplicación.

4 - Protector, según reivindicaciones de 1 a 3 carac-  
terizado porque estas piezas, semiflexibles y recortables

101299

NO SEA



95

ambas, se colocan sobre o bajo la uña, en la forma descrita, cooperando a mantenerlas en posición un pegamento líquido y transparente, de acción eficaz y fácilmente soluble al agua.

5 - PROTECTOR DE UÑAS.

-----

100

Todo según va descrito en la presente memoria que consta de cinco hojas foliadas y mecanografiadas por una sólo cara con un total de ciento tres líneas y hoja de planos que se acompaña.

Madrid, 10 septiembre 1963

p.a.

101299

10 SEP

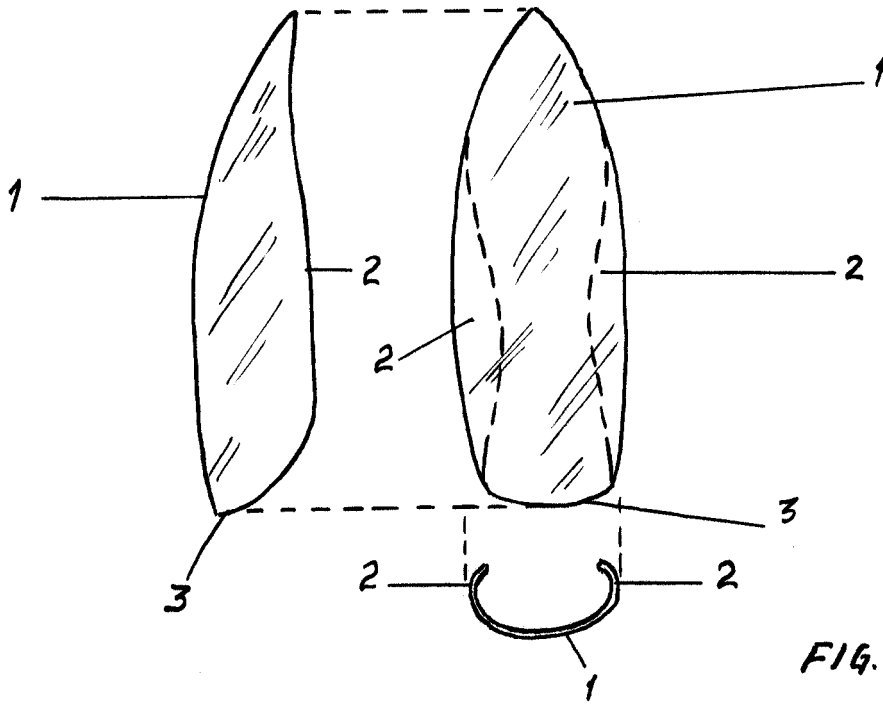


FIG. 1

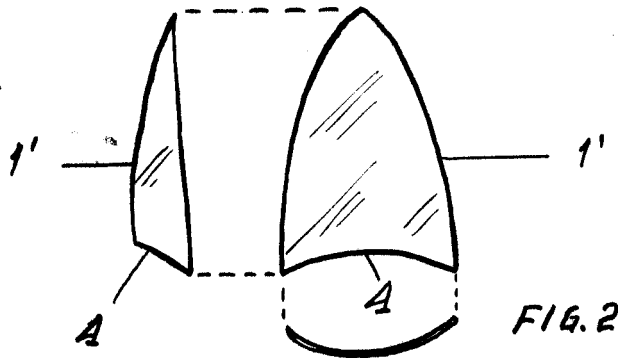


FIG. 2

MADE IN CHILE  
10 Septiembre 1963  
*[Handwritten signature]*