

1.01292

10 SEP



101292

MEMORIA DESCRIPTIVA

que se acompaña a la solicitud de un

MODELO DE UTILIDAD

por Veinte años en España, por "UN SOPORTE API
LABLE"

a favor de

DON LEOPOLDO RIERA ESTEVE, de nacionalidad es
pañola

domiciliado en ALGINET (Valencia), General San-
jurjo, núm. 30.

101292

10



La invención a que se refiere la presente Memoria, constituye una novedad con características y ventajas que la hacen merecedora del privilegio de explotación exclusiva por ella solicitado de acuerdo con las prescripciones del Estatuto vigente sobre Propiedad Industrial de fecha 26 de julio de 1.929, texto refundido publicado el 30 de abril de 1.930.

Determinadas explotaciones industriales, y muy particularmente aquellas que elaboran productos que, so los o aglomerados, representan un notable peso, condicionan el transporte de estos elementos a una organización compleja, en la que de forma habitual interviene un número excesivo de mano de obra. En realidad esta organización no solo es, en sí misma considerada, inhoperante en ocasiones, sino que además, lleva implícitos notables inconvenientes para el desarrollo de las condiciones generales del trabajo personal. Porque el transporte, por ejemplo, de un número de piezas cerámicas desde el lugar de fabricación hasta el punto de almacenamiento, es ímprobo manualmente realizado. Y más aún significa un notable dispendio de tiempo y energía derivado principalmente de la labor de apilamiento a que son sometidas las piezas en el almacén después de su fase operativa de acabado.

Utilizando un estante en el que se dispongan las piezas definitivamente fabricadas y en el mismo punto de fabricación pueden transportarse mediante un dispositivo de grua grandes pesos en menos tiempo, y desarrollo de esta fase de la explotación. Empero, es necesario que el estante utilizado disponga de medios idóneos para situarse sobre otros estantes de sus mismas características en el lu -

101292



gar de almacenamiento.

35 Como el enunciado indica la solicitud que nos ocupa viene a referirse a un soporte apilable. Tiene por finalidad hacer fácil y cómodo el transporte y almacenamiento de los elementos que presente superpuestos, mediante una organización sencilla y económica.

40 Y al efecto constituye una verdadera novedad que el soporte apilable en cuestión venga a caracterizarse porque los largueros que forman parte de su estructura presenten sus extremos superiores unidos dos a dos mediante sendas canaletas horizontales en tanto los extremos inferiores de los aludidos largueros se hallan vinculados a la vez por travesaños tubulares dispuestos en paralelo a aquellas canaletas, de tal manera que el apilamiento entre soportes queda sustancialmente establecido por un encaje de los travesaños inferiores de cada soporte inferior en las canales provistas en el soporte subsiguiente.

45
50 Para ayudar a la comprensión de la idea expuesta se ha confeccionado a título explicativo y sin carácter restrictivo alguno, una lámina de dibujos. Ilustra la presente Memoria como un ejemplo de realización del objeto que nos ocupa.

55 La figura primera, nos ofrece una vista en perspectiva del aludido soporte apilable. Como puede observarse los largueros verticales -1-, que forman parte de su estructura presentan sus extremos superiores unidos dos a dos mediante canaletas horizontales de referencia -2-. Según es de apreciar, estos mismos largueros verticales -1- se hallan vinculados a la vez por sus extremos inferiores mediante travesaños tubulares -3- específicamente paralelos a las ca

60

10 SEP.



nales superiores marcadas con -2-. Los montantes receptores de las superficies que además integran el soporte apilable muestran la referencia -4-, en tanto -5- designa a una de estas mismas superficies marcada en trazos.

65

Finalmente la figura segunda corresponde a un detalle del apilamiento efectuado entre dos soportes. Obsérvese como los travesaños inferiores -3- de cada soporte superior, encajan sustancialmente en las canaletas -2- provistas en el soporte subsiguiente estableciéndose el apilado entre estos últimos que, habitualmente se lleva a cabo en el lugar de almacenamiento de las piezas que transportan.

70

Como puede deducirse en último análisis la realización industrial del modelo objeto de la presente solicitud ofrece una serie decisiva de ventajas. En efecto el soporte en sí mismo considerado y más concretamente los elementos que determinan su apilamiento presentan una sencillez singular de características constructivas a partir de las cuales el encaje entre aquellos reviste una facilidad positiva, exenta de rigurosas precisiones de montaje y dotada de eficaz consistencia. Por esta causa y considerando que la utilización del soporte apilable simplifica los procesos de transporte en orden a la mejora de las condiciones higienico-sico-fisiológicas del trabajo personal, el modelo solicitado aporta un beneficio o efecto nuevo a la función a que se destina.

75

80

85

Hecha la descripción precedente es necesario añadir que los detalles de realización de la idea expuesta pueden variar sin que por ello cambie la esencia de la invención que es lo que se desprende de los párrafos que an-

90

10 SEP



101292

teceden y lo que se reivindica en la siguiente

N O T A

En resumen : El Modelo de Utilidad que se solicita ha de recaer sobre las reivindicaciones siguientes :

95

1.ª.- UN SOPORTE APILABLE, esencialmente caracterizado porque los largueros verticales que forman parte de su estructura presentan sus extremos superiores unidos dos a dos mediante sendas canaletas horizontales, en tanto los extremos inferiores de los aludidos largueros se hallan vinculados, a la vez, por travesaños tubulares dispuestos en paralelo a las citadas canaletas, de tal manera que el apilamiento entre soportes queda sustancialmente establecido por el encaje de los travesaños inferiores de cada soporte superior en las canales previstas en el soporte subsiguientes.

100

105

2.ª.- Se reivindica, por último, como objeto sobre el que ha de recaer el Modelo de Utilidad que se solicita, "UN SOPORTE APILABLE".

110

Todo tal y como queda descrito y reivindicado en la presente Memoria que consta de cinco hojas escritas a máquina por una sola cara y dibujos que se acompañan.

Madrid, 10 de Septiembre de 1.963

ALFONSO UNGRIA

P.P.

115

101292



figura 1ª

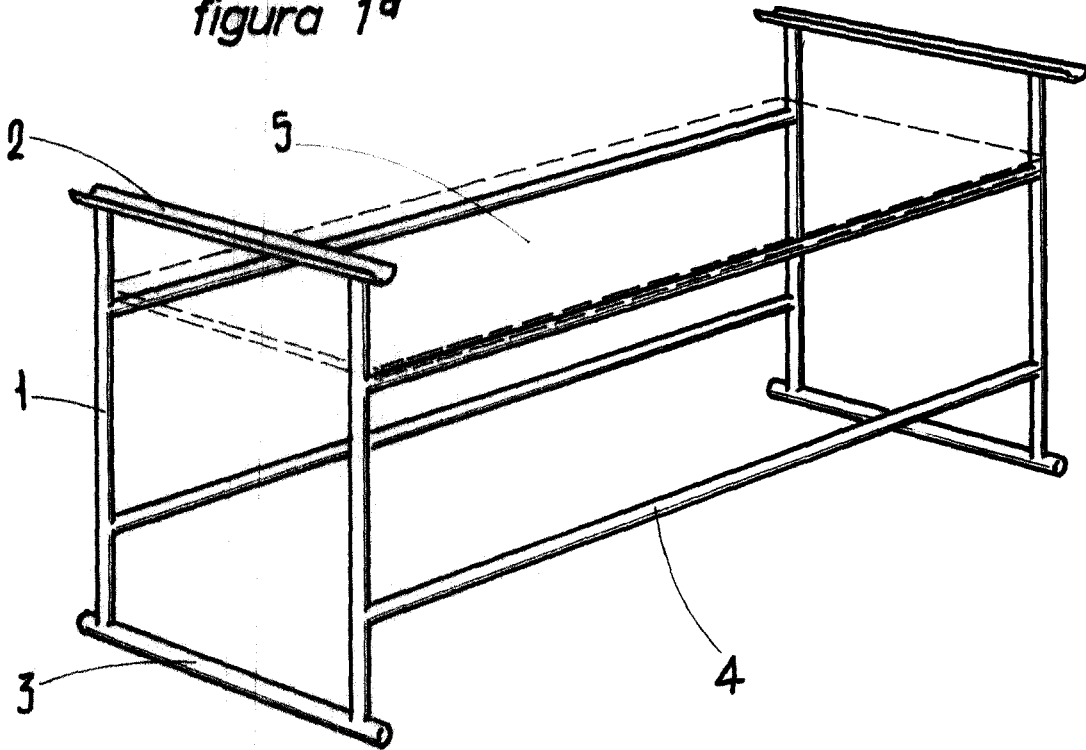
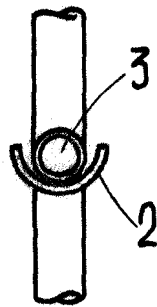


figura 2ª



ESCALA VARIABLE

Madrid, 10 de octubre. de 1963

ALFONSO UNGRIA

P.P.