

-----:

"6"



MEMORIA DESCRIPTIVA

para solicitar

P A T E N T E D E I N V E N C I O N

en

E S P A Ñ A

POR VEINTE AÑOS

por "Una disposición alimentadora de
"las espigas para una máquina ros-
"cadora".

A nombre de:

AKTIEBOLAGET PRIORVERKEN,

establecida en:

Kneipbaden, Norrköping,

S U E C I A .

-----:

Este invento se relaciona con una dis-
posición alimentadora de las espigas para una máquina
roscadora, consistente en el hecho de que un receptá-
culo que tiene un fondo giratorio tiene asimismo un

receso o canal concéntrico que rodea a ese fondo, practicado de tal suerte que el diámetro exterior de la mesa giratoria es menor que el diámetro del lado de dentro de la caja circundante. En ese receso concéntrico van avanzando las espigas, de suerte que la parte cilíndrica de ellas cuelga hacia abajo en el canal y se desliza hacia delante, con dirección al sitio de salida, apoyándose en el lado de abajo de sus cabezas.

Con esa disposición el receso en forma de anillo se cubre en una sección de la circunferencia mediante un segmento de anillo montado en la parte fija del receptáculo o depósito, y de tal suerte establecido que las espigas que encuentran en el citado receso se hallan separadas de las demás espigas del mencionado receptáculo. Por encima del citado receso se dispone una escobilla giratoria, propia para girar en la dirección contraria al fondo giratorio de dicho receptáculo. Además, el movimiento del fondo se interrumpe tan pronto como el depósito o rampa de descarga de las espigas se encuentra suficientemente lleno de esas espigas;. Mediante una disposición de esa clase el suministro de la rampa de descarga se puede limitar siempre a una determinada cantidad y se evita una alimentación innecesaria.

Una forma de ejecución del referido invento la ilustra el adjunto dibujo, en el que designan:

La figura 1, la disposición de alimentación en vista lateral y parte en corte.

La figura 2, una sección de dicha disposición, vista por arriba.

La figura 3, un detalle, esto es, el



disco curvo regulado mediante un muelle, y

La figura, un detalle de la detención intermitente para el fondo giratorio del receptáculo.

El receptáculo 2 propio para contener las espigas, tiene un fondo giratorio 1 cuyo diámetro exterior es menor que el diámetro del lado de dentro de la caja circundante, de modo que entre el fondo y la caja se forma un receso, canal o abertura 23, concéntrico. De esa abertura 23 parte la rampa de descarga 20 que lleva a la máquina (figuras 1 y 2) las espigas debidamente dispuestas.

Dicha abertura 23 va en la parte mayor de la circunferencia cubierta por un segmento de anillo 21 que se sujeta a la parte fija del receptáculo y que hace que las espigas 24 de la abertura 23 se separen de las demás espigas sin ordenar que se encuentren en el receptáculo 2. Por encima de la expresada abertura 23 se monta también una escobilla giratoria 22, propia para girar en la dirección contraria del fondo 1 y merced a la cual se colocan debidamente las espigas 24 antes de entrar en dicha abertura 23. Un disco 3 se conecta de una manera fija con el fondo 1 del receptáculo 2, y tanto ese fondo como el disco 3 se montan locamente en el árbol motor 14. El disco 3 tiene una escotadura radial 4 en la que entra un detenedor o trinquete 5 que se monta en una ranura de uno de los dos discos que componen un disco doble 6, el cual se monta en el árbol motor 14 que gira constantemente.

Cuando el referido trinquete 5 se encuentra en la posición de enganche, su extremo libre

1927



7 queda separado de la superficie inferior del disco de arriba 6 en la cantidad correspondiente a la profundidad de la escotadura 4. Entre ambos discos separados 6 entra el extremo 9 en forma de cuña de un brazo 8, que se mantiene en la posición que se indica y de ese modo el muelle 10 ejerce presión en el rodillo 12 del brazo curvo 11, que se fija al brazo 8 contra el disco curvo 13. Este disco curvo 13 tiene una parte achatada de tal suerte dispuesta que a la rotación del expresado disco da paso al rodillo 12 cuando el extremo posterior 7 del trinquete 5 se encuentra en una posición frente al extremo 9 en forma de cuña del brazo 8 y pasa de él. Generalmente, sin embargo, el brazo 11, con el rodillo 12, no entra en contacto con la parte achatada del disco 13, debido a que el extremo posterior 15 del brazo 8 se apoya contra las espigas contenidas en el receptáculo o depósito.



El extremo posterior 7 del trinquete 5 se desliza en la parte 9 en forma de cuña del brazo 8, mientras este brazo 8 se encuentra en la posición que ilustra la figura 2, permaneciendo de esa suerte sin formar contacto con el disco 3, de donde resulta que ese disco 3 se encuentra separado del árbol motor 14 y permanece fijo juntamente con el fondo 1 conexionado con el mismo. Tan pronto como las espigas del depósito o receptáculo quedan por bajo de la posición que indica 16, puede el brazo 11 entrar en la ranura del disco curvo 13, con lo que el extremo 9 en forma de cuña del brazo 8 se moverá lateralmente en el momento en que pasa el trinquete 5, y este trinquete entrará en la escotadura 4 del disco 3, lo que dá por

resultado una continuación de la alimentación de las espigas contenidas en el depósito o receptáculo.

Esta solicitud, que corresponde a la presentada en Suecia, el 28 de mayo de 1926, se acoge a los beneficios del artículo 16 de la Ley de Propiedad Industrial.

- o - N O T A - o -

Los puntos de invención propia y nueva que se presentan para que sean objeto de esta Patente de VEINTE años, son los siguientes:

1º. - Una disposición para la alimentación de espigas a una máquina roscadora, caracterizada por un receptáculo (2) que tiene un fondo giratorio (1) y en derredor de ese fondo una abertura o ranura concéntrica (23) que se forma debido a que el diámetro exterior del expresado fondo giratorio es menor que el diámetro del lado de dentro de la caja fija circundante, de suerte que la parte cilíndrica de las espigas (24) puede entrar fácilmente en dicha abertura, quedando dichas espigas colgadas y con sus cabezas apoyadas en el lado de arriba del expresado fondo.

2º. - Una disposición alimentadora como la reivindicada en el punto anterior, caracterizada por el hecho de que la abertura (23) en forma de anillo va cubierta en una sección de su circunferencia por un segmento de anillo (21) que se fija a la parte estacionaria del receptáculo (2), de tal suerte que las espigas (24) suspendidas en la abertura van separadas de las contenidas en dicho receptáculo (2) y



33

que no se encuentran guardando el debido orden.

3°. - Una disposición alimentadora como la reivindicada en los puntos 1°. y 2°. , caracterizada por el hecho de que una escobilla giratoria (22) se dispone por encima de la abertura y gira en la dirección contraria a aquella en que lo hace el fondo giratorio (1) del receptáculo, escobilla por cuyo intermedio las espigas (24) se colocan debidamente antes de entrar en la abertura (23).

4°. - Una disposición alimentadora como la reivindicada en los puntos 1°. a 3°. , caracterizada por el hecho de que el movimiento del fondo (1) se interrumpe tan pronto como el depósito o rampa de descarga (20) de las espigas se encuentra suficientemente lleno de éstas.

5°. - Una disposición alimentadora como la reivindicada en los puntos precedentes, caracterizada por el hecho de que el fondo (1) y un disco (3) fijado al mismo se montan giratoriamente en un árbol motor (14), en el que y por debajo del fondo se fijan a su vez un disco doble (6) y un disco curvo (13), con un trinquete entre el disco (6) y el disco 3, ejerciendo influencia en ese trinquete tanto el expresado disco (13) como la cantidad de la carga de espigas existente en la rampa (20).

6°. - Una disposición alimentadora como la reivindicada en los puntos 4°. y 5°. , caracterizada por el hecho de que el trinquete (5) se monta giratoriamente en el doble disco (6), yendo por medio de un muelle a entrar en una ranura (4) del disco (3), en tanto que al propio tiempo su extremo posterior penetra en la abertura existente entre los dos discos separados y obra, en combinación con el extremo en for-



ma de cuña de un brazo (8), el cual merced a una palanca (11) se guía por el disco curvo (13) a cada revolución de este disco, de suerte que queda fuera de la pista del extremo posterior del trinquete cuando dicho trinquete (5) pasa de él, sin ejercer influencia para el enganche del susodicho trinquete, si el referido brazo (8) no sube o se levanta por medio de las espigas que ocupen la rampa pasada una cierta posición (16) de la misma rampa (20), produciéndose así una separación del disco (3) y del fondo (1) con respecto al árbol motor (14).

7º. - Una disposición alimentadora de las espigas para una máquina roscadora.

Tal y como se ha descrito en la Memoria que antecede, representado en el dibujo que se acompaña y con los fines que se han especificado.

Esta Memoria consta de siete hojas escritas por una sola cara.

Madrid 31 de Enero de 1927.

P. A.
Alberto de Elzaburu
Por Poder

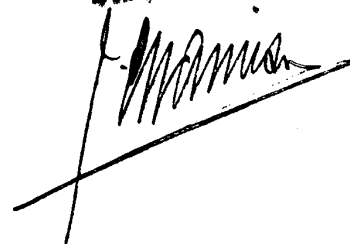




Fig: 1.

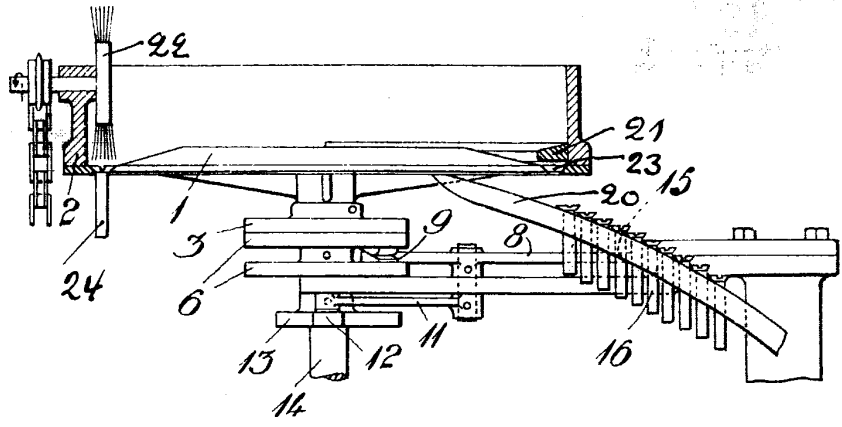


Fig: 2.

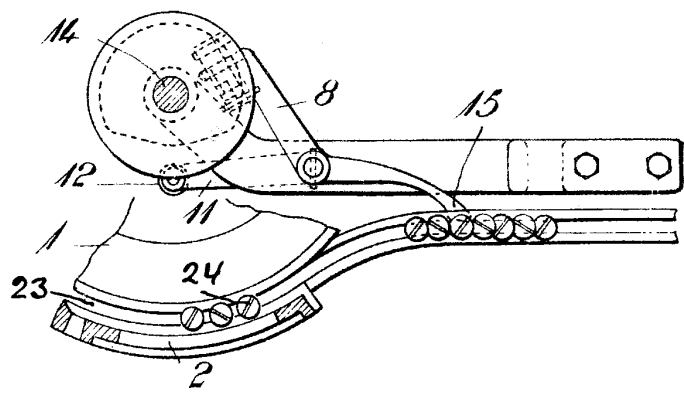


Fig: 3.

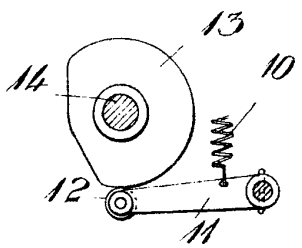
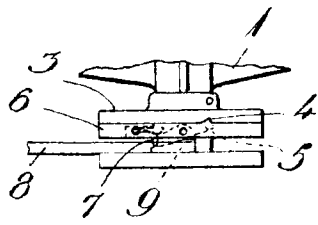


Fig: 4.



P.A.

[Handwritten signature]