

21 AG



101284

MODELO DE UTILIDAD

por 20 años

por "UNA CARTERA PORTADOCUMENTOS", a favor de D. Francisco Martínez Reverte, de nacionalidad española, domiciliado en San Adrián del Besós (Barcelona), Andrés Vidal, 23.

=====

MEMORIA DESCRIPTIVA

Se refiere el presente Modelo de utilidad a una nueva realización de cartera de bolsillo de las que comúnmente se usan para llevar documentos, que posee sensibles mejoras en lo que se refiere a las carteras portadocumentos actualmente existentes.

5.

Es sabido que dichas carteras en la actualidad están constituidas exclusivamente por dos piezas laminares de estructura rectangular unidas convenientemente a lo largo de



dos de sus aristas adyacentes permitiendo dicha disposición situar documentos en el interior de la misma de forma tal que queda imposibilitada la salida fortuita de los mismos.

Indudablemente bastan dichos elementos para conseguir

5. el efecto anterior y para desarrollar su labor de una forma satisfactoria, ahora bien, se aprovecha poco el espacio, pues el hecho de cumplir con una sola misión, como es la de guardar documentos, no justifica el espacio que, en consecuencia, se ha de ocupar con la cartera.

10.

El actual Modelo presenta la posibilidad de aprovechar dicho espacio, dando a la referida cartera más funciones, sin variación apreciable de aquel, y sin que la propia cartera pierda su función característica.

15.

Tres son las funciones primordiales que se pueden desarrollar con el presente Modelo, una la de guardar documentos, otra la de llevar incorporado un pequeño block y el correspondiente lápiz y una tercera la de poseer otro compartimiento que permite la disposición en el mismo de un calendario, listín telefónico, etc.

20.

Se basa esencialmente el presente Modelo en disponer en la cara externa de una de las láminas que componen las carteras portadocumentos actuales una cubierta plana unida por tres de sus aristas a aquella, dando lugar a un compartimiento en el que se introduce una tercera lámina de soporte con una expansión lateral cilíndrica para la colocación de un elemento

25.

de escritura. Dicha lámina lleva por una de sus caras una funda transparente abierta por su parte superior para la introducción de un block y por la otra sendas franjas superior e inferiormente dispuestas y asimismo transparentes y abiertas

30.

por sus bordes enfrentados para la sujeción externa de un calendario o listín telefónico. A dicha lámina va unida por la arista opuesta a la de la expansión cilíndrica una banda fle-



xible, cuya arista opuesta va unida a su vez longitudinalmente en la cara correspondiente de la cartera portadocumentos permitiendo de este modo la ocultación y salida fácil de la lámina portadora del block y el calendario.

5. Para mejor comprensión de las descripciones, nos referiremos a un dibujo que se adjunta a la presente memoria y que representa, a título de ejemplo explicativo, no limitativo, una cartera portadocumentos realizada de conformidad con el presente Modelo.
10. En dicho dibujo, la figura 1 es una vista en perspectiva de la cartera en cuestión, en posición de uso exclusivo como portadocumentos, siendo la figura 2 una vista asimismo en perspectiva de la misma cartera, parcialmente seccionada mostrando su disposición interna.
15. La figura 3 muestra la cartera en posición de utilizar el compartimiento destinado a calendario o listín telefónico. La figura 4 representa la misma cartera en posición de utilizar el compartimiento destinado a block.
20. Según tales figuras, la cartera portadocumentos objeto del actual Modelo está constituida por sendas láminas -1- y -2- reforzadas y unidas por dos de sus aristas adyacentes -3- y -4- para contener en su interior documentos. La lámina -2- lleva por su cara externa una cubierta plana -5- unida a la misma por tres de sus aristas, y libre por su cuarta arista -6- dando lugar a un compartimiento susceptible de alojar en su interior una tercera lámina -7-, asimismo reforzada y dotada en una de sus aristas -8- de una expansión lateral tubular -9- de alojamiento de un elemento de escritura.
25. La misma lámina -7- va dotada en su cara frontal de dos franjas, una superior -10- y otra inferior -11-, transparentes y abiertas por sus bordes enfrentados -12- y -13-
- 30.



para la sujeción extrema de un calendario, listín telefónico, etc.; mientras que en su otra cara queda dispuesta una lámina -14- asimismo transparente y abierta por su borde superior -15- para la introducción de un block (no representado en las figuras).

5.

La propia lámina -7- en su arista -16-, opuesta la -8- en donde se encuentra la expansión -9-, va unida a una banda flexible -17-, cuya arista opuesta -18- a su vez se une longitudinalmente en el centro de la cara correspondiente -2- de la cartera. Con esta disposición se permite fácilmente la introducción y salida de la lámina -7- en el compartimiento delimitado por la propia lámina -2- y la cubierta -5-. Asimismo como se ve en la figura 4, la lámina -7- puede doblarse quedando la parte correspondiente al block soportada por el resto de toda la cartera, permitiendo de este modo la escritura sobre el mismo.

10.

15.

Todo cuanto no afecte, altere, cambie o modifique la esencia de la cartera descrita, será variable a los efectos del actual Modelo.

20.

N O T A.

Se reivindica como objeto de este registro por Modelo de utilidad:

25.

1.- Una cartera portadocumentos, caracterizada esencialmente por estar dotada de un compartimiento lateral conformado por una de las láminas constitutiva de la misma y por una cubierta unida a ella por tres de sus aristas mientras que la cuarta arista queda abierta a efectos de introducción y salida de una lámina reforzada que, dotada de una expansión lateral tubular, posee en una de sus caras dos franjas, una superior y otra inferior, transparentes y abiertas por sus bordes enfrentados, y en la otra cara una lámina asimis-

30.



mo transparente y abierta por su borde superior; estando unida, a la arista de la lámina reforzada, opuesta a la de la expansión tubular mentada, una banda flexible fijada longitudinal y centralmente por su borde opuesto, en el interior del referido compartimiento.

5.

Sean cuales fueren las circunstancias que concurren en la esencialidad del Modelo de utilidad definido en la anterior reivindicación, cuyo objeto es:

2.- "UNA CARTERA PORTADOCUMENTOS".

10. Consta la presente memoria de cinco hojas foliadas, mecanografiadas por una sola cara y de los dibujos unidos a la misma.

Barcelona, veintiuno de agosto de mil novecientos sesenta y tres.

P.A. de D. Francisco Martínez Reverte,

104284

21 AGO

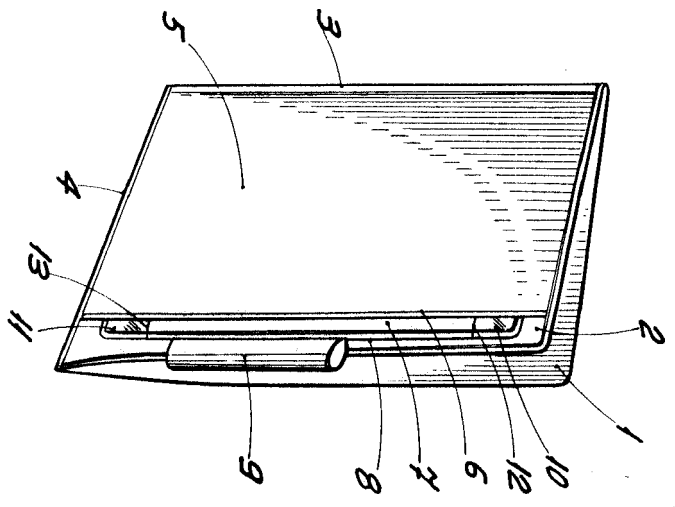
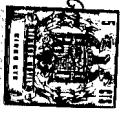


Fig. 1

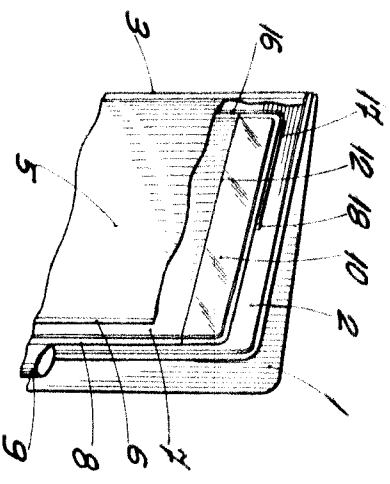


Fig. 2

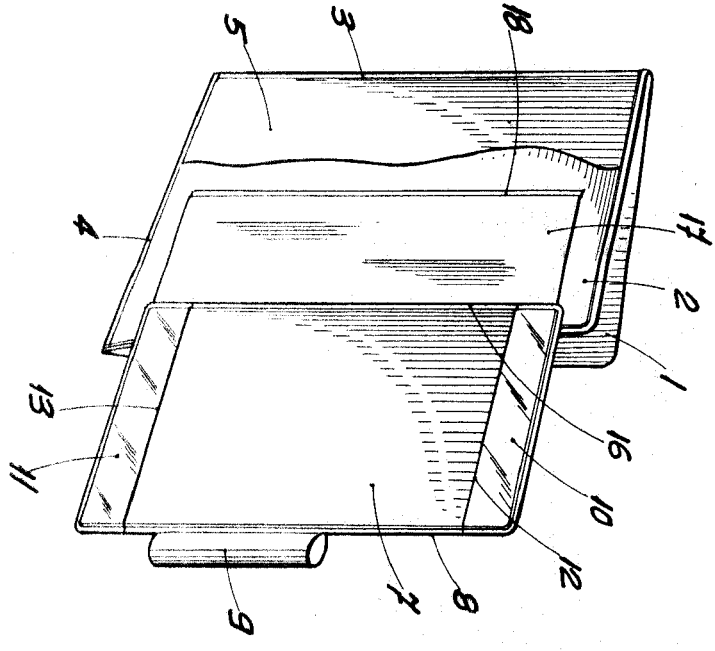


Fig. 3

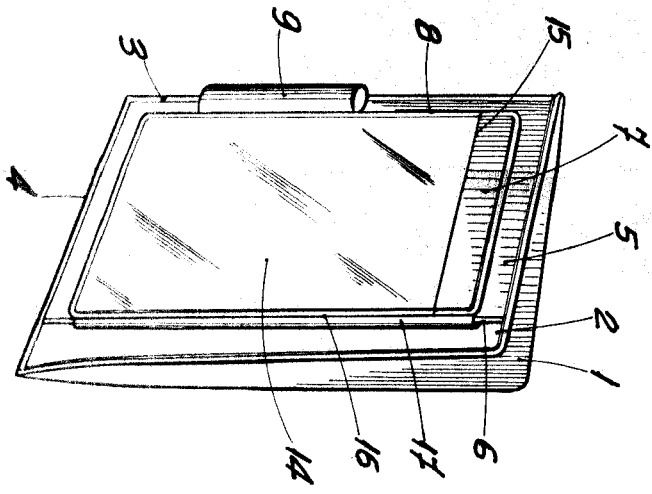


Fig. 4

ESCALA VARIABLE

BARCELONA, 21 AGOSTO DE 1963
P.A.