



101271

MEMORIA DESCRIPTIVA

del Modelo de Utilidad, por 20 años, solicitado a favor de Don Agustín JULIÁ Armán, de nacionalidad Española, residente en San Vicente dels Horts ( Barcelona ), Casa Ros s/n., por: " UNA ESTUFA ELECTRICA PERFECCIONADA ".

El Modelo de Utilidad cuyo registro se solicita se refiere a una estufa eléctrica perfeccionada, cuya ventaja característica reside en la orientabilidad de su pantalla reflectora.

5 La estufa eléctrica perfeccionada objeto del presente Modelo de Utilidad, se caracteriza porqué la pantalla está sostenida por una horquilla de forma semicircular, de punto central unido al soporte mediante un vástago vertical que constituye el eje de giro de la horquilla y, por tanto, del conjunto de la horquilla y la pantalla, alrededor de un eje vertical coaxial con el del vástago.

10 Los extremos de las horquillas presentan unos orificios por los que se suspende la pantalla mediante unos tornillos horizontales. Esta suspensión permite el giro de la pantalla  
15 alrededor del eje de suspensión horizontal, coincidente con un diámetro de la pantalla circular. Unos mandos roscados exteriormente a los tornillos de suspensión permiten, por roscado, la inmovilización de la pantalla en la orientación

- 101271 - 7 SE



deseada.

20 En la hoja gráfica adjunta y a título de ejemplo, se repre -  
senta un caso de realización práctica de la estufa eléctrica  
perfeccionada, objeto del presente Modelo de Utilidad. Las  
figuras 1 y 2, presentan unas vistas en alzado frontal y late -  
25 ral de la estufa. La figura 3, es una vista en planta de la  
base de apoyo y horquilla soporte sin la pantalla y la figura  
4, una vista en corte del detalle de la articulación que per -  
mite el giro de la pantalla según un eje horizontal.

30 Siguiendo los dibujos, se advierte la base soporte -1-, de  
forma sensiblemente troncoconica, que, en sección, presenta una  
separación horizontal -2- inferior a la base menor plana -3-.  
Estas dos placas horizontales están atravesadas por el vástago  
vertical -4-, cuya cabeza -5- retiene la horquilla de pletina  
curvada según un semicírculo -6-. El vástago -4- atraviesa pués  
35 el centro de la horquilla -6-, un disco intermedio -7-, la base  
-3- y la base intermedia -2-, y se sujeta a la cara inferior de  
esta base por medio de la tuerca -8- roscada al extremo del vás -  
tago -4-. Sin apretar totalmente la tuerca -8-, se consigue el  
giro de la horquilla y por tanto de la pantalla -9- alrededor  
del eje vertical -4-.

40 En los extremos -10- de las ramas de la horquilla de ple -  
tina -6-, existen unos orificios para paso de los vástagos  
roscados del tornillo de cabeza -11- que se introduce por la  
cara interior del reborde cilíndrico -12- de la pantalla -9-.  
Este vástago -13- atraviesa el reborde cilíndrico -12-, una  
45 arandela -14-, la tuerca distanciadora -15-, la rama del extre -  
mo -10- de la horquilla y el arco -16- dentado, que impide el giro  
sobresaliendo el extremo roscado en el que se adapta el tapón  
moleteado -17-, de orificio axial roscado, actuando en el cual  
se define la posición deseada como inclinación de la pantalla.  
50 Se advierte la resistencia eléctrica -18- y la caja de cone -

-101271



xiones -19- posterior a la pantalla La posición -9'- y -12'-  
de la pantalla y su reborde es una de las varias posiciones  
posibles de giro de la pantalla alrededor del eje horizontal  
coaxial con los tapones moleteados -17-. La posición -6'-  
55 de la horquilla es una de las posiciones de orientación del  
conjunto de la horquilla y la pantalla, girando alrededor del  
eje -4- vertical.

Se fabricará la estufa perfeccionada reivindicada con los  
materiales apropiados a sus elementos componentes, pudiendo  
60 variar su forma, acabado y dimensiones, y cuantos detalles no  
alteren, cambien o modifiquen su esencialidad.

===== N O T A =====

Se reivindica como objeto de este Modelo de Utilidad:

- 1ª.- Una estufa eléctrica perfeccionada, caracterizada porqué  
la pantalla está sostenida por una horquilla de forma semicir -  
65 cular de punto central unido al soporte mediante un vástago  
vertical que constituye el eje de giro de la horquilla y, por  
tanto, del conjunto de la horquilla y la pantalla alrededor  
de un eje vertical coaxial con el del vástago.
- 2ª.- Una estufa eléctrica perfeccionada, según reivindicación  
70 1ª., caracterizada porqué los extremos de la horquilla presen -  
tan unos orificios por los que se suspende la pantalla mediante  
unos tornillos horizontales. Esta suspensión permite el giro de  
la pantalla alrededor del eje de suspensión horizontal, coinci -  
dente con un diámetro de la pantalla circular. Unos mandos res -  
75 cados exteriormente a los tornillos de suspensión permiten, por  
roscado, la inmovilización de la pantalla en la orientación  
deseada.

101271

- 4 -



3ª.- Una estufa eléctrica perfeccionada.

Consta la presente memoria descriptiva de cuatro hojas folia -  
80 das escritas de una sola cara.

Barcelona, 7 de Septiembre de 1.963.

P. A.

M. LLORI

P. P.

10121



FIG. 1

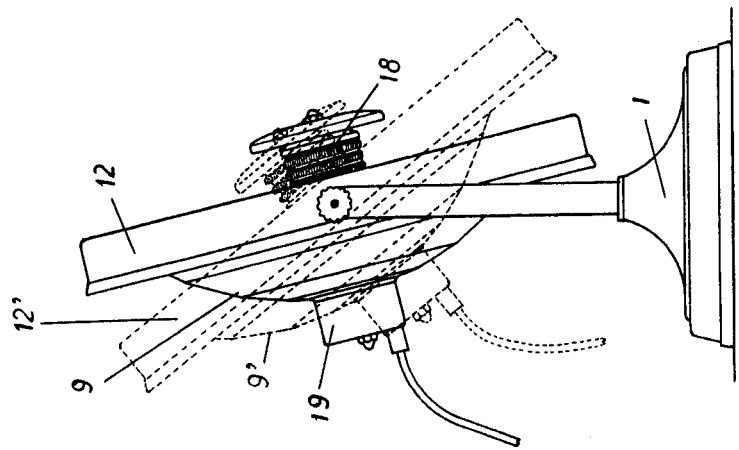


FIG. 2

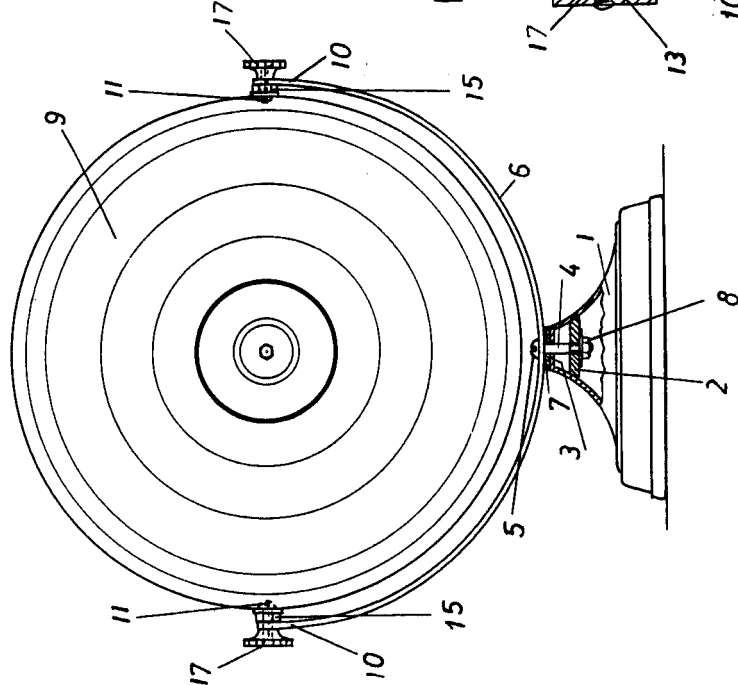


FIG. 3

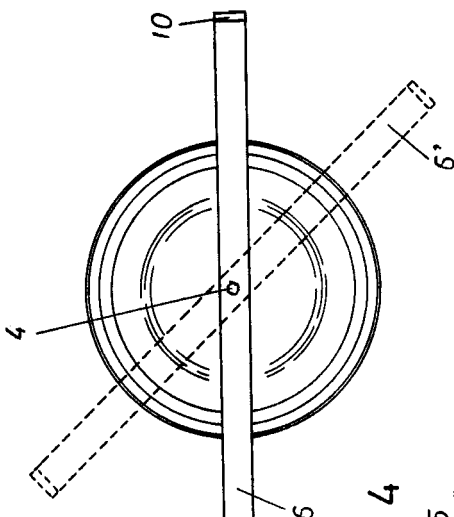


FIG. 4

