

Oficina Técnica de Propiedad Industrial

Fundada en 1886 por **C. Bonet Durán** Ingeniero Industrial

Plaza de la Constitución, 5. — Barcelona

Agente: J. Bonet del Río, Perito Industrial, S. J. C.



PATENTE DE INVENCION

por 20 años

para "Una cocina económica propia para los usos simultáneos de cocina, calefacción central por agua caliente y servicio de baños por termosifón"-----

a favor de la: **SOCIEDAD ANONIMA CONSTRUCCIONES PRECKLER**, domiciliada en **BARCELONA**.

MEMORIA DESCRIPTIVA

La patente de invención a que se refiere la presente memoria descriptiva, está destinada a garantizar la propiedad y la explotación exclusiva de un sistema de cocinas provistas de un hogar caldera especial, mediante el cual estas pueden utilizarse como cocina propiamente dicha, como caldera de calefacción central y para el servicio de baños en los sistemas llamados de termosifón.

Consiste el objeto de la patente, en una cocina de las llamadas económicas, compuesta de placa encimera y frente de



- 2 -

hierro fundido y horno asador de chapa de hierro, cocina a la cual va aplicado un hogar especial de cuatro lados, uno de los cuales se comunica con el citado horno de asar, y los tres restantes están integrados por las paredes de la caldera o depósito del agua que se calienta.

Este hogar, que es de dimensiones y superficie adecuadas a la potencia calorífica prevista, está dispuesto de forma que aplicándole una reducción de hierro colado para disminuir el calor comunicado a la caldera, restrinja la potencia de esta, lo cual permite interceptar a voluntad el servicio de calefacción de los restantes servicios.

Para coadyuvar a la acción del hogar y conseguir mayor o menor superficie de caldeo de la caldera, sin que la cocina pierda ninguna de sus utilidades peculiares, se dispone de un doble sistema de conductos de los gases calientes, producto de la combustión en el hogar, maniobrado por dos llaves de registro, las cuales permiten dirigir dichos gases por el lado de la caldera o por el de la cocina, según convenga.

Para mayor claridad, vamos a describir un caso de ejecución práctica de la cocina caldera que constituye el objeto de la patente, representado, solamente a título de ejemplo, en el dibujo adjunto.

La figura 1 representa un corte longitudinal del conjunto; la figura 2 representa un corte transversal; la figura 3, una vista por encima; la figura 4, un corte longitudinal del reductor del hogar; y la figura 5 representa el mismo reductor, en un corte transversal.

En el caso representado, el sistema está constituido por



- 3 -

el hogar 1, tres de cuyos lados los constituyen las paredes o superficies de caldeo del depósito o caldera 2; el cuarto lado lo constituye la pieza de hierro fundido comunmente llamado parabolo 3, que es parte integrante de toda cocina económica, pues constituye asimismo uno de los lados del horno de asar 4, elemento este de los principales de la cocina. La reja 5 completa el hogar. En 6 están los conductos de los gases calientes, producto de la combustión en el hogar, que actúan directamente sobre el depósito o caldera, cuya graduación se consi-gue por la llave de registro 7. La llave de registro 8 es la que gradúa el paso de los gases por los conductos 9 o sean los de la cocina propiamente dicha.

10 representa la base de chimenea anexa a la cocina cal-dera, que reúne los gases que circulan por los dintintos con-ductos, al traspasar el límite de la pared divisoria 11.

12 representa el tubo de entrada del agua de retorno, y 13 la salida del agua calentada en el depósito, representando 20 la pieza por la cual se bifurca la conducción del agua ca-liente a la instalación de calefacción que intercepta, cuando conviene, el grifo representado por 19, representándose por 18 el grifo que intercepta el paso del agua al termosifón.

Se representa en 14 la placa encimera de hierro fundido, la cual tiene un orificio 15 que sirve para cargar el hogar, y otro orificio 16 para uso de la cocina.

Por último, 17 representa la parte de obra ordinaria o refractaria que constituye el complemento de toda cocina, es-pecialmente de las llamadas fijas.

El funcionamiento es el que se desprende de la sencilla



- 4 -

inspección de los dibujos. En el caso, por ejemplo, de que la cocina haya de funcionar, al par que para sus usos, para la calefacción central y para el servicio de baños, se dirigirán los gases calientes producto de la combustión a través de los conductos interiores 6 de la caldera 2, por medio de la llave de registro 7, y, ampliada así la superficie de caldeo de dicha caldera hasta lo necesario, el agua de la misma que habrá penetrado por el tubo de retorno 12 se calentará rápidamente para salir por el tubo 13 que la conduce, mediante la bifurcación 20 y el grifo 19, a la instalación de calefacción.

En el caso en que haya de cesar el funcionamiento de la calefacción y se desee que la cocina surta, además de sus usos, el servicio de baños solamente, se procederá a interceptar el paso del agua caliente a los radiadores, por medio del grifo 19, y, utilizando el grifo 18, se conducirá al depósito de termosifón dispuesto al efecto; y, como que la potencia calorífica de la caldera necesaria para estos usos es mucho menor, se reducirá la superficie de caldeo de la misma 2, disminuyendo la capacidad del hogar 1 mediante la reducción de hierro colado, figura 4, y se desviarán los gases calientes hacia los conductos de la cocina 9, propiamente dicha, haciendo girar la llave de registro 8.

En uno y otro ejemplo, los demás servicios naturales de la cocina están lo suficientemente abastecidos de calor, pues ni la superficie de la caldera ni la reducción del hogar, en su caso, impiden en absoluto la acción directa del fuego sobre el parabolo 3 y la placa encimera 14 por sus dos orificios 15 y 16. Igualmente queda asegurado el buen tiraje de humos en uno



- 5 -

y otro caso, por medio de la división 11 que los reúne luego en una sola columna por medio de la chimenea 10.

El caso de ejecución descrito se refiere a una cocina de las llamadas comunmente fijas, pero puede aplicarse a cualquier otro tipo de cocina sin variar en esencia el sistema, con solo amoldar la forma y dimensiones de la caldera a la superficie necesaria para la potencia calorífica prevista.

N O T A

Por la patente de invención a que se refiere la presente memoria descriptiva, se REIVINDICA la propiedad y la explotación exclusiva de:

1.- Una cocina económica caracterizada esencialmente por tener el hogar en disposición tal que permite, a la vez que producir el calórico destinado a los usos culinarios, caldear una caldera o depósito de agua que, ya caliente, se destina a la alimentación de una instalación de calefacción de las llamadas corrientemente centrales, en sus distintas variantes, y a la alimentación de un termosifón para el servicio doméstico de agua caliente, simultáneamente o por separado, permitiendo en toda ocasión utilizar los distintos elementos que constituyen la esencia de toda cocina.

2.- En una cocina tal como la especificada en 1, la constitución del depósito del agua que ha de servir las instalaciones de calefacción central y termosifón de modo que tres de sus paredes constituyan tres de las cuatro paredes del hogar.

3.- En una cocina tal como la especificada en 1, el empleo de un dispositivo interior de conducto de humos combinado con



- 6 -

dos llaves de registro que permiten inclinar la acción de los gases, producto de la combustión que se verifica en el hogar, preferentemente del lado de la caldera o del de la cocina o de los dos a la vez, con intensidad adecuada a cada uno de ambos servicios.

4.- En una cocina tal como la especificada en 1, el empleo de un reductor de hogar que permite hacer menor la cantidad necesaria de combustible cuando no es precisa la calefacción, y limita por tanto la potencia calorífica de la caldera a la suficiente para el suministro de agua caliente para la utilización del baño.

5.- En una cocina tal como la especificada en 1, el empleo de un dispositivo que permite empalmar los tubos de conducción y retorno del agua a la caldera con un depósito acumulador de termosifón, con lo que se consigue tener agua caliente disponible en todas las épocas del año, y que el agua que se calienta, aún cuando esté colocado el reductor del hogar, tenga una evacuación natural sin actuar en absoluto sobre la instalación de calefacción.

Sean cuales fueren las circunstancias que concurren con la esencialidad del objeto de la patente, definida en las anteriores reivindicaciones, cual objeto es:

"Una cocina económica propia para los usos simultáneos de cocina, calefacción central por agua caliente y servicio de baños por termosifón".

Consta la presente memoria de seis hojas foliadas, escritas por una sola cara.

Barcelona, 22 de Enero de 1927.

P. p. de la: SOCIEDAD ANONIMA CONSTRUCCIONES PRECKLER,

Fig. 1



Fig. 2

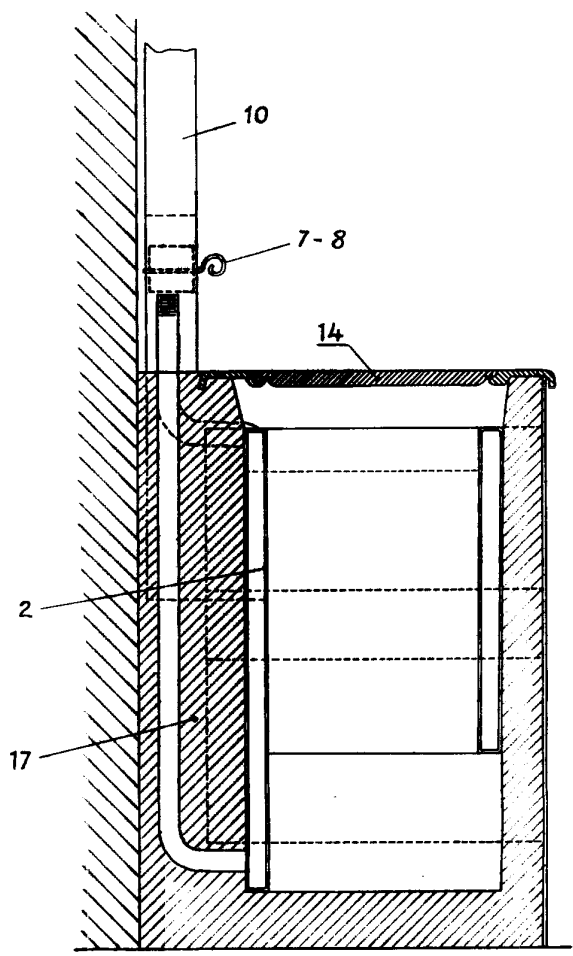
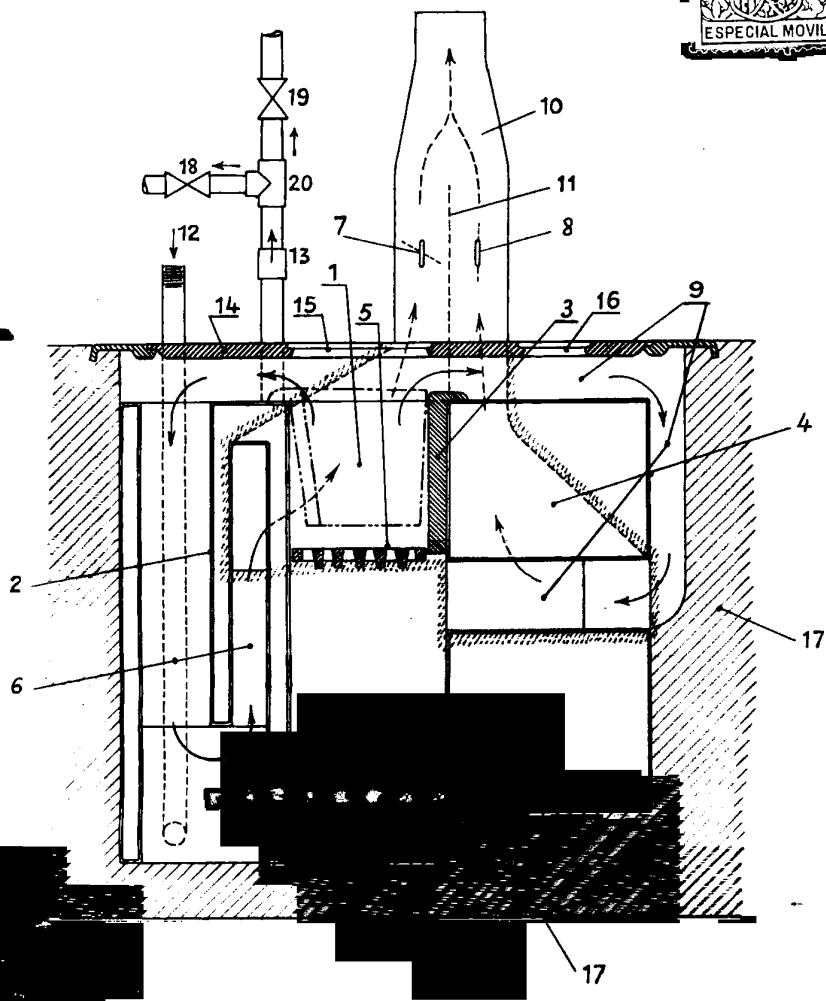


Fig. 3

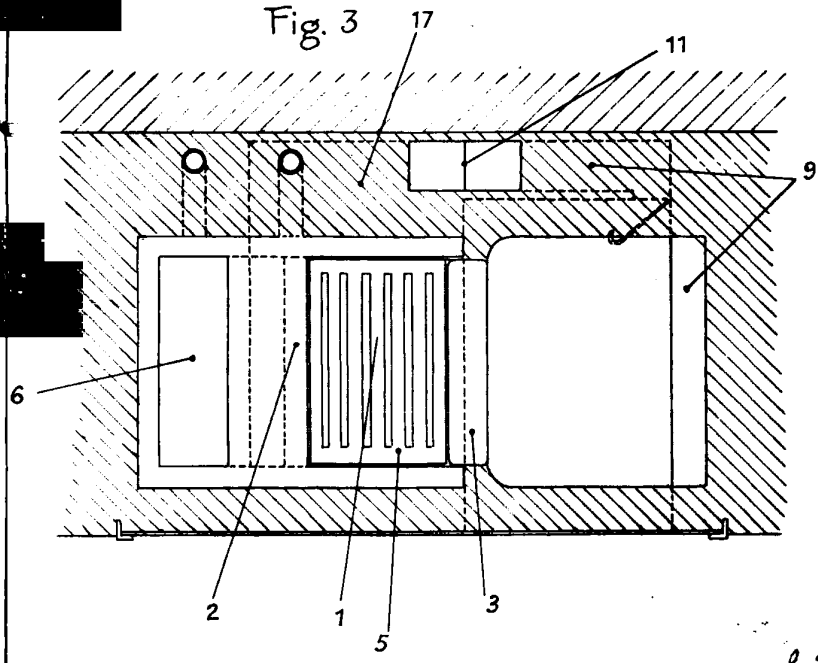
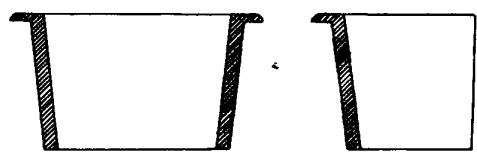


Fig. 4

Fig. 5



22 Inven 27
Poullé