

OFICINA DE PROPIEDAD INDUSTRIAL

--- DE ---

D. RAMÓN VOLART Y PONS,

Agente Oficial  
de Patentes y Marcas  
Inscrito en el Ministerio de Fomento  
Ex-alumno de la E. Politécnica de Zürich

-----  
OFICINAS

FERNANDO VII, 53, 1.º

BARCELONA  
-----  
■

PATENTE DE INVENCION

por 20 años

a favor de Don Pedro DURIO, residente en

B A R C E L O N A - - - - -

por " UN HORNILLO DE CARBON VEGETAL CON DISPOSITIVO DE TIRO "

( Clase 77ª, Grupo 8º del Nomenclator Técnico Oficial )

MEMORIA DESCRIPTIVA

- - - - - 0 - - - - -



Los hornillos de carbon vegetal generalmente empleados son poco prácticos porque tanto el humo como el olor y el hollin quedan en el local de la cocina siendo esto poco limpio y muy antihigienico.

Por eso el solicitante ha ideado el sistema de hornillo objeto de esta patente con cuyo empleo quedan suprimidos por completo los defectos de desprender humo,olor y hollin.

Consiste el hornillo de referencia en un hornillo de cualquier forma,tapado por encima con una tapa movable que puede componerse tambien de las arandelas usadas comunmente en las cocinas. En la parte superior de una de las paredes verticales que forma el hornillo mismo existen uno ò más agujeros por medio de los cuales los gases de la combustion pueden salir y llegar a la chimenea pasando por conducto directo y dejando en losmismos parte de su calor.

Para la mejor comprension de esta memoria en la hoja de

dibujo anexa se presenta como ejemplo de realizacion práctica de la invencion que se desea patentar un hornillo de la clase indicada .

La fig. 1 es una vista en planta del hornillo, la fig. 2 es una seccion longitudinal segun A-B, la fig. 3 es otra vista en planta del hornillo quitando las tapas de la placa, la fig. 4 es una seccion trnasversal segun C-D.

Con referencia a los dibujos: 1 es el hornillo propiamente dicho, 2 es la parrilla del hornillo (1) 3 es la tapa del hornillo (1) 4 es la salida de los gases de la combustion, 5 es un conducto de los gases de la combustion, 6 es un tubo de comunicacion entre el conducto (5) y la chimenea, 7 es un cortafuego para regular el tiro de la chimenea, 8 es el cenicero del hornillo (1) 9 es la puerta del cenicero (8) 10 es una tapa que cubre un orificio practicado en la placa que cubre el conducto (5) 11, es la placa que cubre el hornillo (1) y el conducto (5).

El funcionamiento es el siguiente: Se abre el cortafuego 7 se enciende el carbon vegetal en el hornillo 1, y se colocan las tabas 3 y 10.

El aire entrando por la puerta 9 y atravesando la parrilla 2, irá alimentando la combustion del carbon vegetal contenido en el hornillo 1.

Los gases de la combustion pasaràn por las salidas 4 y por el conducto 5 cediendo una parte de su calor à la placa que cubre el mismo conducto. Por el conducto 5 los gases de la combustion saldràn hacia el tubo 6 y por èste à la chimenea.

Se comprende facilmente que estando el hornillo completamente tapado, el humo, el mal olor y tambien el hollin no tendràn màs remedio que salir por los pasos 4, 5 y 6 no pudiendo de ninguna manera venir en contacto con el aire del local.

Las grandes ventajas de este hornillo son en resumen las siguientes:





- 1º Facilidad de ascension ò tiraje
- 2º Ningun desprendimiento de humo, olor u hollin, producido por la combustion del carbon vegetal.
- 3º Posibilidad de utilizar ademas del calor directo, el de irradiacion del combustible asi como tambien el calor de los gases calientes ya sea para calentar una placa cualquiera ya sea tambien para calentar un horno para servicios varios.

Ccmo el hornillo de carbon vegetal que se acaba de describir es de propia invencion y nuevo, pues no es conocido ni ha sido empleado, a tenor del art. 12 de la vigente Ley de Propiedad Industrial puede ser objeto de una patente de invencion cuya duracion deberà ser de 20 años/

#### N O T A

#### REIVINDICACIONES

La patente de invencion que se ha solicitado por 20 años debe recaer sobre un hornillo de carbon vegetal con dispositivo de tiro cuyas carasteristicas esenciales se reivindican como sigue:

- 1º Un hornillo de carbon vegetal con dispositivo de tiro en comunicacion con una chimenea.
- 2º Un hornillo de carbon vegetal tal como se ha reivindicado en el punto 1º que no deje salir humo, olor ni hollin.
- 3º Un hornillo de carbon vegetal tal como se ha reivindicado en los puntos 1º y 2º con el cual es factible utilizar los gases de la combustion para calentar ya sea una placa o un horno para servicios varios.

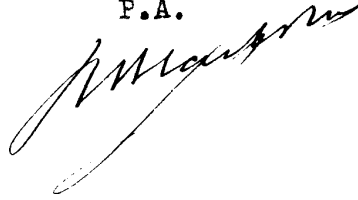
Todo de conformidad con lo descrito y detallado en la presente memoria y ejemplo de realizacion pràctica presentado en el dibujo anexo.

Sean cuales fueren las circunstancias que concurren con la esencialidad del objeto de la patente que recaerà sobre " UN HORNILLO DE CARBON VEGETAL CON DISPOSITIVO DE TIRO ".

Consta la presente memoria descriptiva de cuatro paginas foliadas y mecanografiadas por una sòla cara y va acompañada de dibujos aclarativos en una hoja.

Barcelona a 19 de Enero de 1927.

P.A.

A handwritten signature in cursive script, likely belonging to the author or a representative, positioned below the typed initials 'P.A.'.

Barcelona, 19 de Enero de 1927

P.A.

*J. Mas...*

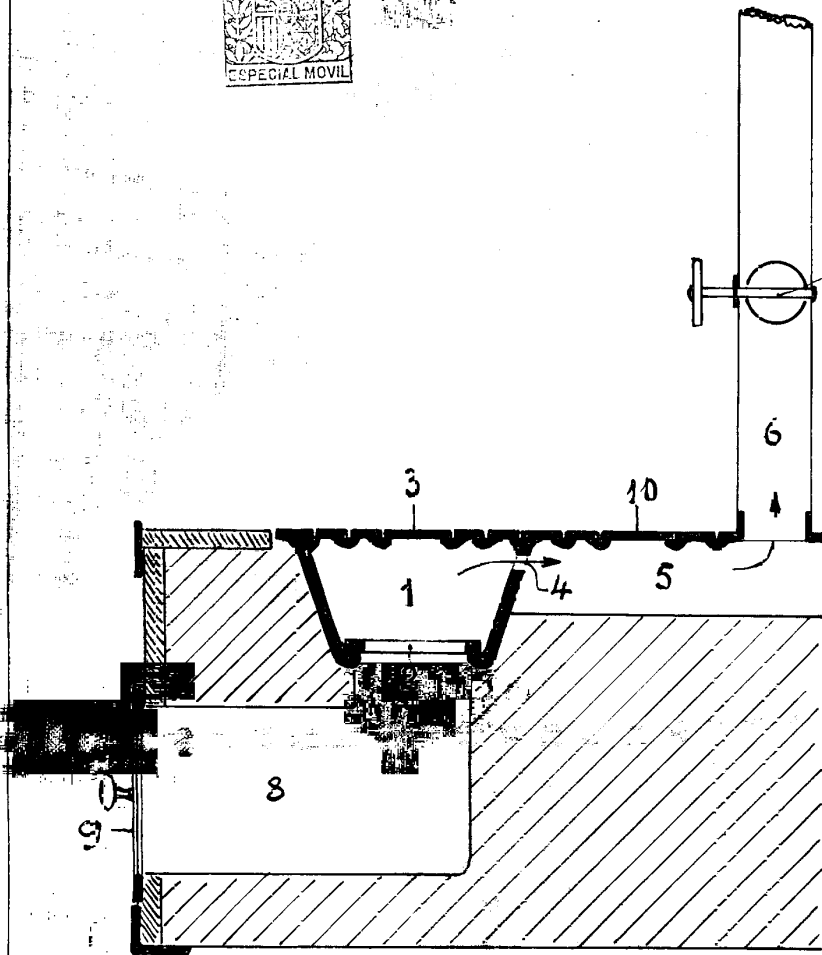


FIG. 2.

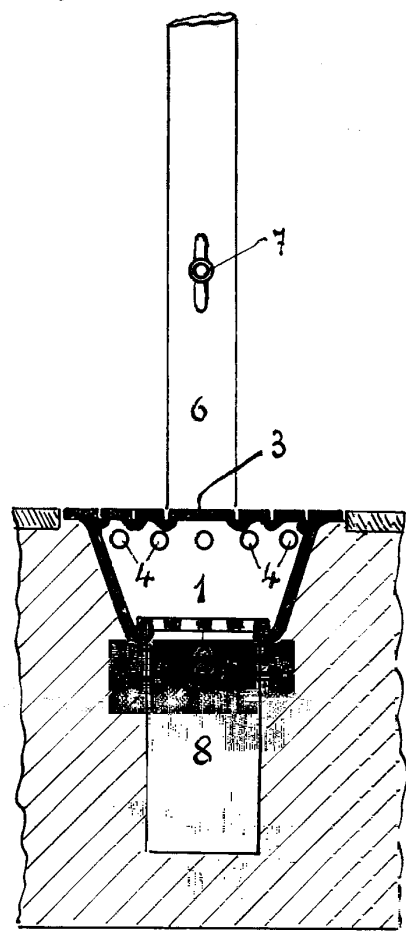


FIG. 4.

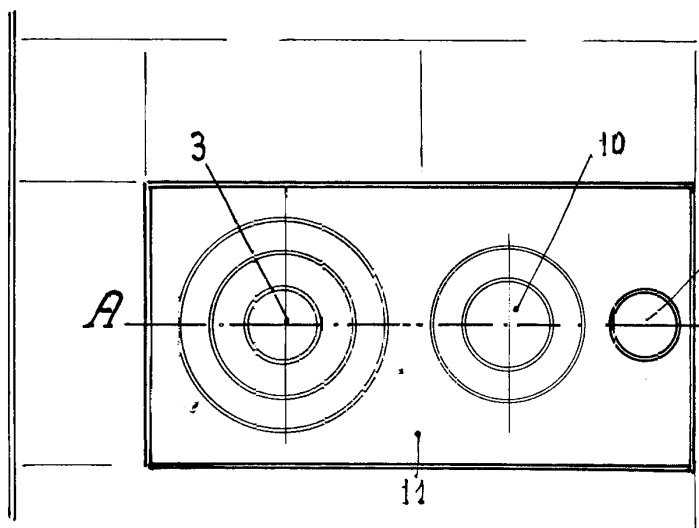


FIG. 1.

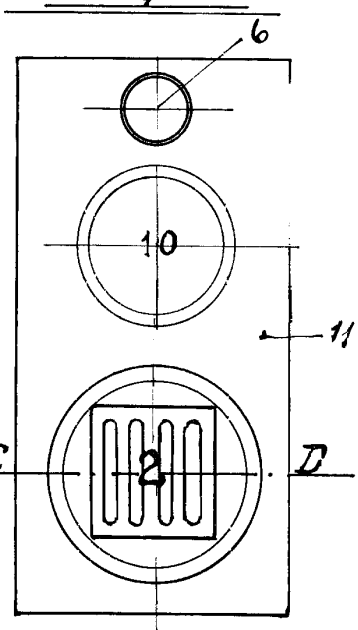


FIG. 3.

ESCALA 1:5