



5

101218

MODELO DE UTILIDAD

Que por veinte años para España y sus posesiones se solicita , a favor de D. Juan Diaz de BUSTAMANTE, de nacionalidad española , domiciliado en Madrid (España) Calle Fernandez de la Hoz 76, por: "BASTIDOR PARA SOPORTE DE PLACAS"

MEMORIA DESCRIPTIVA

La invención se relaciona en general con estructuras de soporte y más concretamente concierne a la descripción de un bastidor, particularmente adecuado para la fijación de placas sobre un muro o pared.

5

El bastidor propuesto por la invención, se caracteriz

101218



za porque mediante una barra a modo de "columna vertebral" se forma una subestructura de configuración rectangular, a la que se da el caracter de resistencia principal.

10

Mecánicamente, toda estructura, preferentemente de forma rectangular, admite fáciles y determinadas soluciones de cálculos ante cargas desplazadas, incluso de su propia geometría.

15

Un caso típico de aplicación, es el de una estructura empotrada mediante soportes, aprovechando estos una parte de la propia estructura y la antes denominada "columna vertebral", para formar rectángulo. Las cargas procedentes tanto del peso de la estructura, como las debidas de viento etc., se confía a la resistencia del rectángulo formado convertido así en una subestructura indeformable, que cede su rigidez al conjunto principal de la estructura.

20

25

Según lo anteriormente expuesto, la realización propuesta por la invención esta constituida por un marco rectangular, el cual acorta distancia del travesaño próximo al muro o pared de fijación, posorta un segundo

101218



travesaño, el denominado "columna vertebral".

Fijados sobre los dos travesaños paralelos citados se disponen, por ejemplo, dos soportes horizontales, cuyos extremos respectivos se fijan al muro o pared interesado.

30

Las características antedichas, que representan la esencialidad de la realización propuesta serán mejor apreciadas con referencia a la descripción que seguidamente se realizará comentando el dibujo adjunto, en el cual solo a título de ejemplo no limitativo, se representa una planta del bastidor que se preconiza.

35

El bastidor propuesto está constituido por el rectángulo integrado entre los margaeros horizontales -1- y los travesaños verticales -2- respectivamente. En una zona relativamente próxima al travesaño -2-, inmediato al muro o pared sobre el cual se fija el bastidor reseñado, se encuentra adaptado el travesaño -3- que se constituye en "columna vertebral" del conjunto y tiene adaptados los soportes -4-, análogamente fijados al travesaño -2-.

40

45

Mediante estos soportes, 4- se fija la estructura

101218



interesada a un muro o pared y, en estas condiciones, las cargas procedentes tanto del peso de la estructura, como las debidas al viento, etc, quedan absorbidas en la zona rectangular rayada en el dibujo y referenciada con el número -5-.

50

A los efectos oportunos, se hace la acalaramiento de que dentro del ámbito de la invención, podrán ser introducidas todas aquellas variantes que se rean aconsejables, siempre y cuando que con las mismas, no se cambie, altere o modifique la esencialidad.

55

N O T A

El Modelo de Utilidad que se solicita, deberá recaer, precisamente sobre las particularidades características de las siguientes reivindicaciones.

REIVINDICACIONES

60

1ª.- "BASTIDOR PARA SOPORTE DE PLACAS", del tipo que comprende una armadura rectangular, provista del soportes laterales para su fijación a un muro o pared, caracterizada porque en el interior de dicha armadura, existe una barra paralela a uno de sus lados verticales, y enlazada con el mismo a través de los propios soportes laterales, formando una bu-estructura rectangular interior e indeformable,

65

101218

2 SEP



9

que cede su rigidez al bastidor y absorbe las cargas que el mismo soporta.

2ª.-BASTIDOR PARA SOPORTE DE PLACAS"

70

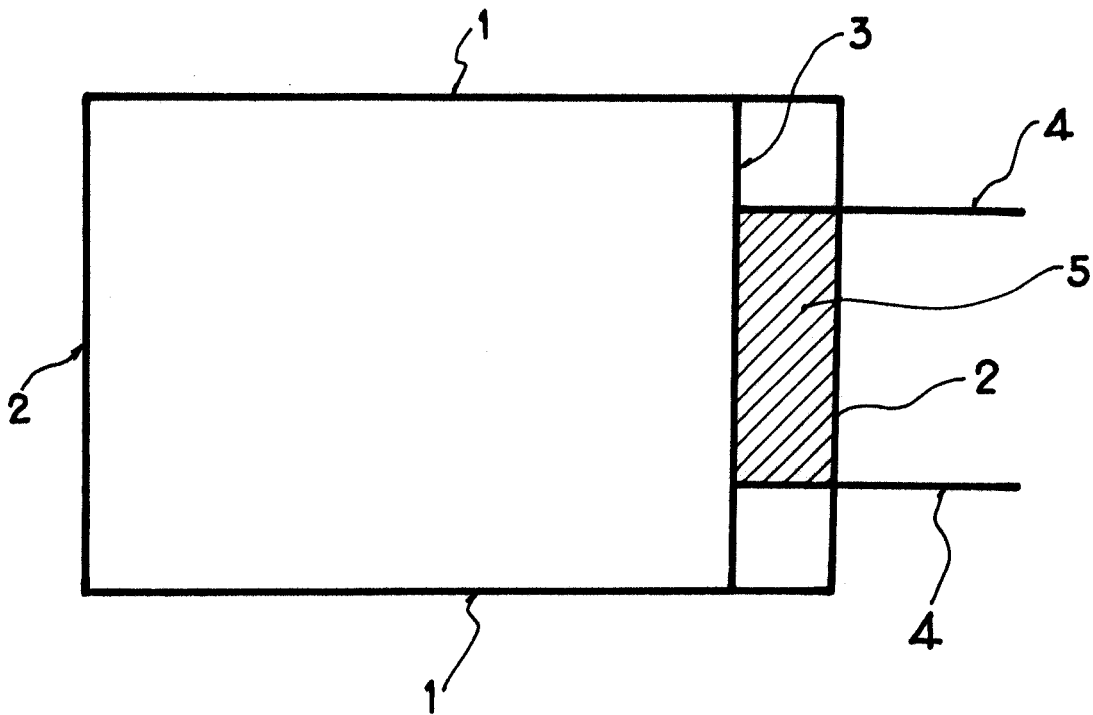
Todo ello según queda sustancialmente descrito y reivindicado en la presente Memoria descriptiva que consta de cinco hojas foliadas y mecanografiadas por una sola cara a la que la ilustran los dibujos que la acompañan.

Madrid, 2 SEP 1963

CARLOS BALLESIERE
D. P.



101218



Madrid, 2 SEP 10

CARLOS BAILESTERO
F.P.

ESCALA VARIABLE