



ción con lo que se mejora notablemente sus propiedades y uso.

10

En las vasijas destinadas a la acción de beber, se ha notado siempre la imposibilidad de que niños de corta edad, así como enfermos imposibilitados de poderse incorporar del lecho, pudieran realizar tal acción, los primeros por serles más difícil la succión de líquidos por los bordes de los recipientes, que mediante cánulas, tetinas o cualquier otro medio de succión al que los niños por natural instinto están más avezados, evitándose también con éstos últimos medios que los infantes pudieran lesionarse las encías dado el mordisqueo que sobre superficies duras realizan durante su periodo de dentición, y que en recipientes de vidrio podría traer consigo consecuencias graves. En el caso de enfermos imposibilitados de incorporarse del lecho, es obvio que en los recipientes normales la acción de beber se hace poco menos que imposible y, a riesgo de derramamientos y manchas.

15

20

25

30

35

Los perfeccionamientos del presente registro tienen por objeto eliminar los citados inconvenientes, cosa que se consigue dotando a éste tipo de vasijas de una cánula solidaria del cuerpo de las mismas, que partiendo desde el fondo del recipiente, rebasa el borde del mismo en longitud y forma deseada según el tipo de necesidad a subsanar, y que además de dar una nueva forma a éste tipo de vasijas remedia los inconvenientes anteriormente expuestos, facilitando la realización de la acción de beber en enfermos y niños de corta edad, presentando por tanto el efecto útil que para su debida protección -



precisa.

40 La característica esencial de ésta nueva vasija reside en que solidaria al cuerpo de la misma se halla una cánula de absorción que arrancando desde el fondo de la vasija, revasa el borde de la misma, de modo que, la acción de beber puede realizarse indistintamente por su borde o boca, así como por medio de la cánula solidaria
45 a su cuerpo.

Para comprender mejor las características citadas de ésta nueva vasija perfeccionada, se adjunta una lámina de dibujos que representa una perspectiva y sección de la citada vasija, bien entendido que se aporta - solo con carácter aclaratorio y de mero ejemplo y que, -
50 por ello, no puede limitar el alcance del registro en cuanto a detalles secundarios no previstos en el dibujo.

Los mencionados dibujos, representan en su figura 1 una vista en perspectiva de la nueva vasija, en la que se puede apreciar la cánula -2-, solidaria del cuerpo de la vasija que designamos con -1-. La figura 2, representa una sección por A-B del cuerpo de la vasija, en cuya sección puede apreciarse el orificio inferior -3- de la cánula -2-, así como la sección de la misma cánula, -
55 que como anteriormente hicimos notar, rebasa el borde del recipiente en forma deseada según el menester para el que se requiera la vasija.
60

Como puede deducirse, ésta vasija podrá fabricarse en cualquier tamaño, formas y materiales o plásticos, así como por cualquier sistema de fabricación, siempre que no se altere lo esencial que se resume en la siguiente
65



N O T A

70

Los puntos no conocidos ni práctcados en España sobre los que se desea hacer recaer las reivindicaciones de éste Modelo de Utilidad, son:

75

1º.- Vasija perfeccionada, caracterizada porque posee como pieza solidaria a su propio cuerpo, una cánula que comunicádo con el fondo de la vasija rebasa el borde superior en forma y dimensión deseadas, que facilita la acción de absorber.

80

2º.- "VASIJA PERFECCIONADA", de conformidad en un todo en lo esencial y fines industriales a lo descrito en la precedente memoria descriptiva y gráficamente representado en los adjuntos planos para su mejor comprensión.

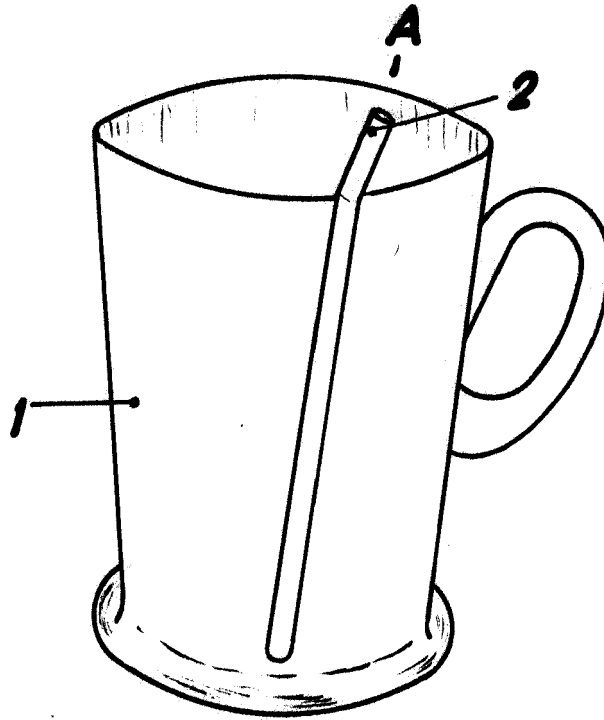
Esta memoria consta de CUATRO hojas escritas ó mecanografiadas por una sola cara a doble espacio en 81 líneas.

Valencia, 12 Agosto 1.963

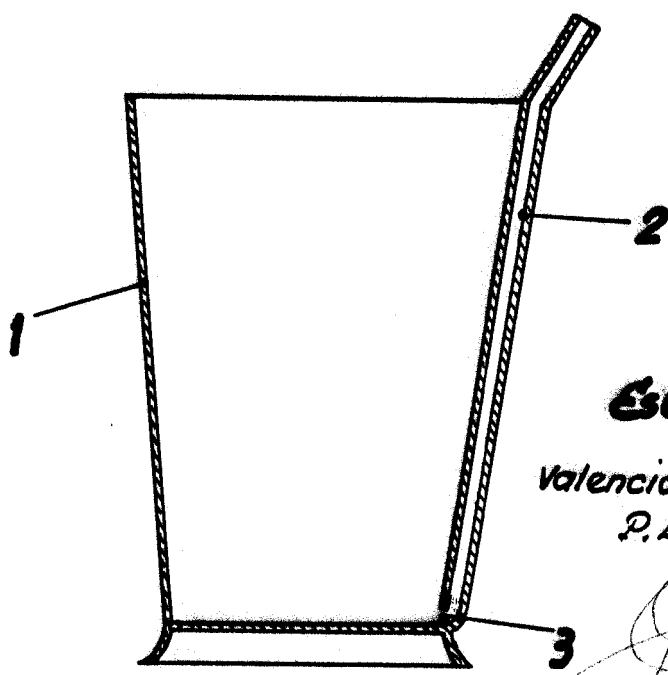
101201



Fig. 1



B
Fig. 2



sección - A-B

Escala Variable

Valencia, Agosto 1963
P.A.