



100899

AGO 1963

PATENTE  
DE  
MODELO DE UTILIDAD  
por 20 años  
a favor de Don Antonio ROSER GIMENEZ  
de nacionalidad española  
residente en Barcelona, calle Barón de Esponellá, 4 y 6  
por:

"DISPOSITIVO LUMINOSO PARA LA EXPOSICION DE FRASCOS  
DE PERFUMERIA"

MEMORIA DESCRIPTIVA

Se refiere esta Patente de Modelo de Utilidad a un dispositivo luminoso para la exposición de frascos de perfumería, el cual constituye un medio extraordinariamente original de presentación de los expresados frascos así como de gran efecto decorativo.

5. Se caracteriza dicho dispositivo en el adoptar un cuerpo retenedor hueco de material consistente de forma apropiada para su colocación horizontal o vertical. Este cuerpo posee una concavidad de dimensiones que se ajustan a la cara del frasco que se apoya en el fondo de dicho cuerpo retenedor. El mencionado cuerpo



presenta, en su cara de contacto con el frasco, una abertura en la que va alojada una lámpara de incandescencia, oportunamente conectada con una o varias pilas eléctricas, las cuales van situadas en unos recintos dispuestos en el cuerpo hueco, que se cierran gracias a una tapa apropiada, Se completa este dispositivo con un interruptor cuya palanca de maniobra se halla situada en un punto exterior y accesible así como con los correspondientes conductores electricos.

10. La luz emitida por la lámpara de incandescencia se difunde por todo el contenido del envase dándole brillo y haciéndolo resaltar sobre el cuerpo de soporte lográndose así un atrayente efecto decorativo visual.

15. Para mejor comprensión de la presente Memoria se describe seguidamente un ejemplo ilustrativo no limitativo de realización del objeto a que se contrae el presente Modelo de Utilidad, para lo cual se acompañan dos láminas de dibujos en las que:

Figura 1, representa una vista seccionada del cuerpo retenedor colocado en sentido horizontal sobre el cual se ha situado un frasco de perfumería en sentido vertical.

20. Figura 2, representa el propio cuerpo seccionado en igual situación pero con el frasco colocado horizontalmente.

Figura 3, muestra el cuerpo seccionado colocado en sentido vertical, estando el frasco igualmente puesto de pie el cual recibe las emanaciones lumínicas por su parte lateral.

25. Figura 4, representa el esquema eléctrico a base de dos pilas, lámpara de incandescencia y oportuno interruptor del circuito; y

30. Figura 5, no es más que un circuito eléctrico para la propia lámpara con una sola pila y con el correspondiente interruptor.



- En tales figuras se ha representado por (1) el cuerpo soporte hueco fabricado de material consistente y de forma apropiada para la colocación sobre, o al lado de él, de un frasco de perfumería (2). El mencionado cuerpo posee una abertura (3) que se enfrenta con una lámpara de incandescencia (4), conectada con oportunos conductores a una o varias pilas (5) que van alojadas en unos recintos (6) que vienen cerrados gracias a una tapa (7). Aparece en un punto accesible un interruptor (8) del circuito eléctrico.
- 5.
10. Una vez colocada la lámpara (4) en el cuerpo (1) y frente a la abertura (3), se sitúa horizontal (Figura 2) o verticalmente (Figuras 1 y 3) un frasco transparente con el oportuno líquido de perfumería y una vez encendida la lámpara con ayuda del interruptor (8) la luz emitida atravesará el líquido y producirá al trasluz un brillo, el cual hará resaltar el frasco sobre el cuerpo de soporte produciendo el apetecido efecto visual. Es posible también colocar el cuerpo retenedor en sentido vertical con lo cual la luz de la lámpara vendrá lateralmente.
- 15.

- Serán independientes del objeto a que se contrae el presente Modelo de Utilidad la forma del cuerpo soporte retenedor, y del frasco utilizado, las dimensiones y materiales empleados para su fabricación siempre que con ello permanezca inalterada su esencialidad, que es la que se resume en los términos de la siguiente
- 20.

25.

N O T A

REIVINDICACIONES

Se reivindica como objeto de la presente Patente de Modelo de Utilidad:

- 1<sup>a</sup>.-Dispositivo luminoso para la exposición de frascos de perfumería, que se caracteriza esencialmente por estar consti-
- 30.



5. tuído por un cuerpo hueco de material consistente y de forma estéticamente apropiada y apta para su colocación horizontal y vertical, presentando dicho cuerpo, en una de sus caras, una concavidad de dimensiones concordadas con las del citado envase y existiendo en la pared de tal concavidad una abertura enfrentada con una lámpara de incandescencia, conectada, através de los oportunos conductores, con una o varias pilas eléctricas, con intercalación en el circuito de un interruptor cuya palanca de accionamiento se halla emplazada en un punto fácilmente accesible del aludido cuerpo de soporte, el cual viene completado con una tapa para la manipulación del recinto posterior en donde van montados los elementos eléctricos referidos.
- 10.

15. 2ª.-Dispositivo luminoso para la exposición de frascos de perfumería según la reivindicación anterior, que se caracteriza por el hecho de que la concavidad exterior es de contorno proporcionado a la conformación del frasco, a los efectos de alojamiento y retención del mismo, que recibe del foco de la lámpara interior los rayos luminosos, los cuales se difunden por todo el contenido del envase dándole brillo y haciéndolo resaltar sobre el cuerpo de soporte.
- 20.

3ª.-DISPOSITIVO LUMINOSO PARA LA EXPOSICION DE FRASCOS DE PERFUMERIA.

Sean cuales fueren las circunstancias que concurren con la esencialidad propia de la misma.

Consta la presente Memoria descriptiva de cuatro páginas foliadas y mecanografiadas por una sola cara y va acompañada de dos hojas de dibujos aclarativos.

Madrid 3 Agosto de 1965.

P. A.

R. VOLART PONS  
P. P.

100899

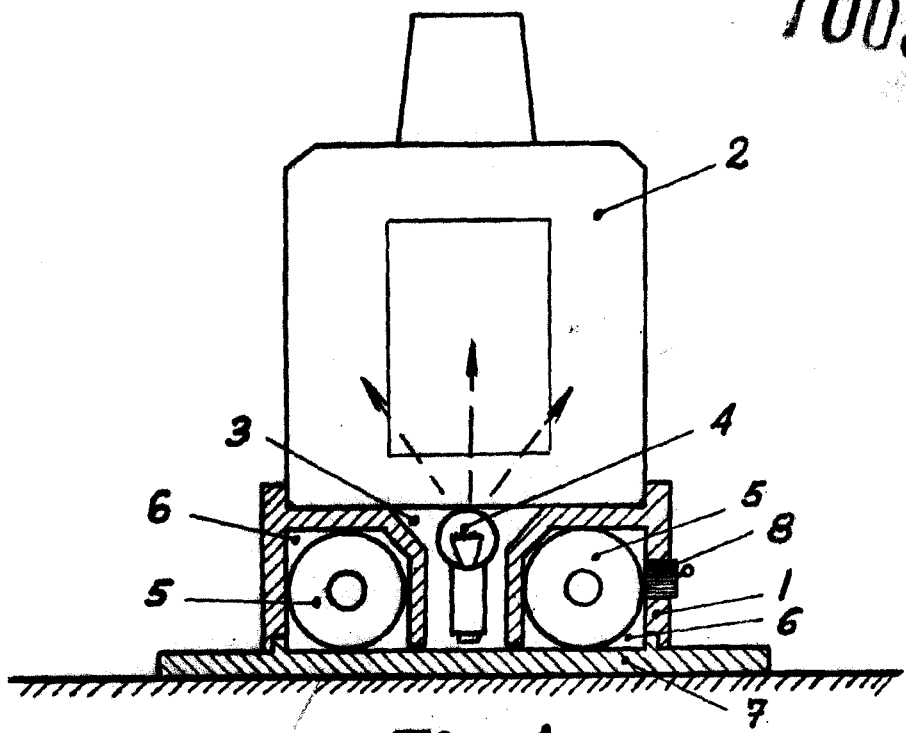


Fig. 1

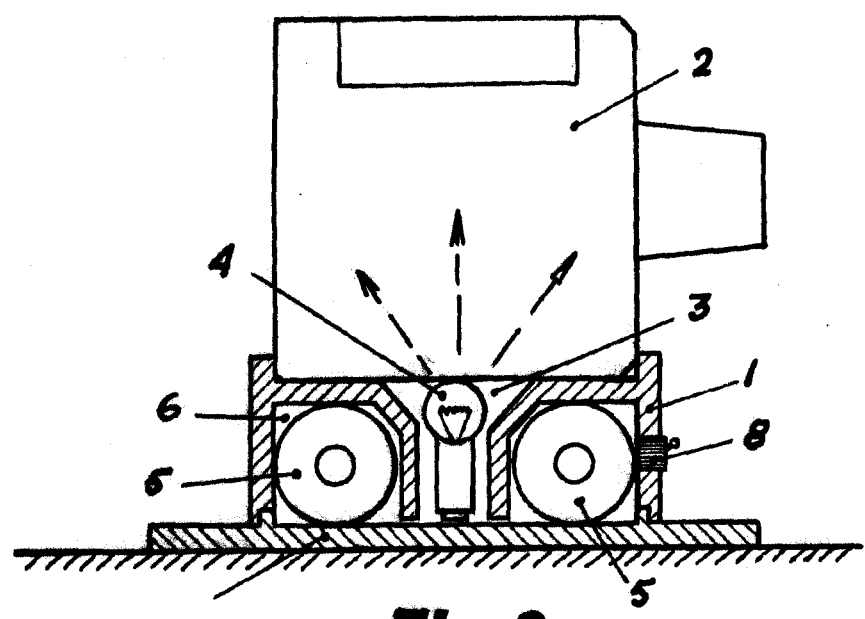


Fig. 2

Madrid, 3 Agosto 1953  
p.a.

OLART PONS  
*[Signature]*

100899

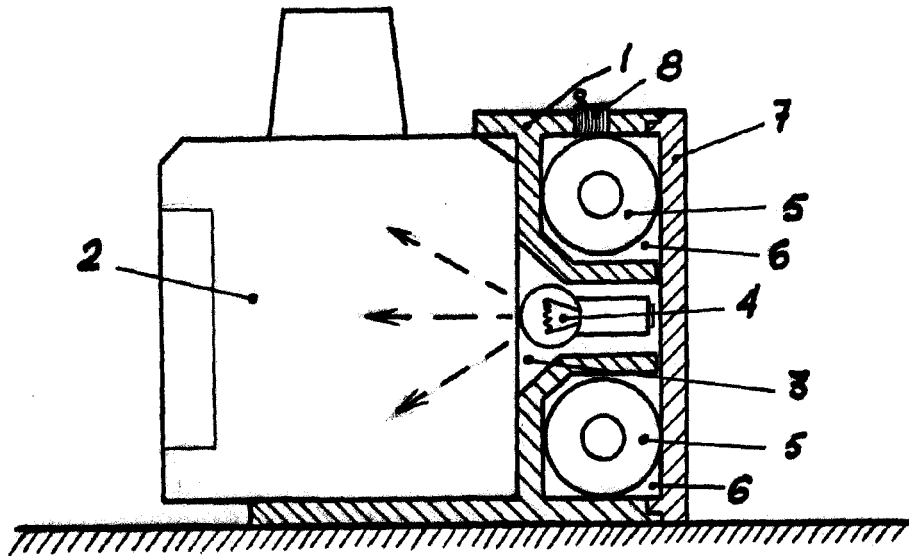


Fig. 3

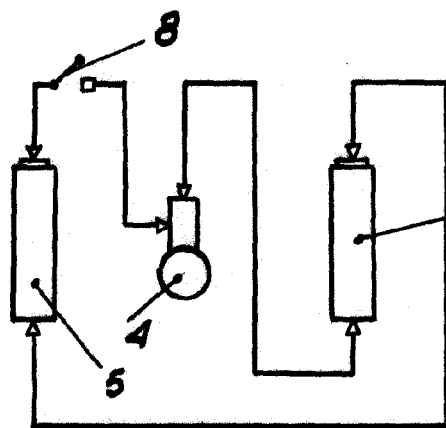


Fig. 4

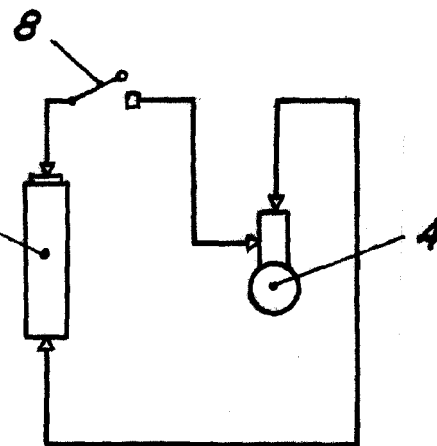


Fig. 5

Madrid, 3 Agosto 1963  
p.a.

R. VOIANT FOR  
D.F.