



100896

# MEMORIA DESCRIPTIVA

que se acompaña a la solicitud de un

.....  
MODELO DE UTILIDAD

por VEINTE años en España, por " UNA CAMA COMPACTA "

.....  
a favor de

.....  
DON MANUEL FERNANDEZ MIJANGOS

.....  
domiciliado en Pastores, 39, Ixtapalapa, México D.

F. ....

GH/.-



5 La invención a que se refiere la presente memoria constituye una novedad industrial con características y ventajas que la hacen merecedora del privilegio de explotación exclusiva que por ella se solicita, de acuerdo con las prescripciones del Estatuto vigente de la Propiedad Industrial de 26 de julio de 1.929, texto refundido, publicado el 30 de abril de 1.930.

10 La invención se refiere a un Mueble Cama-Colchón, o cama compacta, diferente de los conocidos, caracterizándose no solo por estar constituido en una sola pieza o unidad, sino por factores primordiales tales como una comodidad absoluta, un medio funcional espontáneo por parte del colchón, y una elegancia que le da un aspecto peculiar y propio.

En los dibujos adjuntos se ilustra el mueble cama-colchón en sus diferentes perspectivas.

15 La primera lámina cuenta con dos figuras en las que se puede apreciar el mueble visto de perfil, con un corte en el que se ilustra el conjunto de partes que los constituyen, así como una vista de frente del referido mueble.

20 En la segunda lámina se muestra la cubierta superior en la que se ven los estilos elegantes y nuevos de la costura que da consistencia a la unidad, apreciándose en la figura 4, la manta que cubre el mueble, el bastidor que sirve de sostén a los resortes, y las diferentes capas o cubiertas que se usan.

25 Como puede observarse en la figura 1, este mueble está constituido en una sola unidad o pieza por una cama cuya cabecera 10, — tiene dos pernos 11, que sujetan al bastidor y al colchón. El colchón está constituido por una tela que lo cubre con medios especiales de sujeción, como se puede apreciar más claramente en la figura 3; — debajo de esta tela viene otra tela o coty 8 e inmediatamente debajo  
30 va un laminado de algodón suelto 7, que tiene por objeto recibir el



5 peso del cuerpo en primer término, tomando ligeramente la forma del mismo, con el fin de evitar que éste se sumerja demasiado en el colchón, lo que traería por consecuencia posiciones formadas del cuerpo que impedirían los movimientos involuntarios que se producen durante el sueño.

Con el fin de obtener forma permanente cubrimos el laminado 7 con una tela cualquiera 6, como por ejemplo manta de ciclo.

10 Ahora bien, con el fin de aprovechar al máximo el coeficiente de elasticidad de los resortes 1, y distribuir la carga del cuerpo en forma no uniforme, ya que las diferentes partes del cuerpo son de distintos pesos, buscamos que a mayor peso haya menor hundimiento, y así cubrimos dichos medios elásticos con otra capa 5 también de un laminado de algodón suelto o un material cualquiera que reúna dichas características; colocando debajo un forro de fibra larga vegetal 4  
15 o cualquier otro material aislante de ruidos.

Por lo que llevamos dicho, se puede apreciar que se ha resuelto la condición en el mueble de dar una absoluta comodidad al cuerpo que en él reposa.

20 Con el fin de resolver el factor funcional que nos hemos impuesto, se ha buscado la forma de hacer una unidad funcional entre cama y colchón, y para ello hacemos que los resortes 1 guarden entre sí una cierta equidistancia que traerá como ventajas en primer término, el evitar el ruido por fricción de uno contra otro de los resortes si éstos estuviesen demasiado juntos, o bien que se lleguen a telescopiar el uno con el otro, produciendo una hoquedad molesta para  
25 el cuerpo.

Las capas 4 y 3 se procura que sean de un material aislante a los ruidos, con el propósito de no perturbar el descanso.

30 Con esto queda formado el primer cuerpo del mueble, o sea el colchón. Ahora bien, tratando de unirlo a la cama y así formar una

100896

- 4 -



sola unidad o pieza, vemos en la figura número 4, un bastidor 2 que va cubierto por la capa 3.

5 El cuerpo del mueble se cubre con un forro de alguna tela - elegante y especial para este fin marcada con el número 8, pero, teniendo en cuenta un factor funcional muy importante que consiste en una ranura o canal a todo el rededor del mueble, marcada con el núm. 12, de una tela o elástico de hule o plástico que sirve precisamente para sujetar las sábanas y demás ropa de cama, lo cual trae consigo que el cuerpo permanezca siempre cubierto a pesar de los movimientos involuntarios durante el sueño, cosa ésta que no han tenido en cuenta los fabricantes de esta clase de artículos, ya que dejan al moles- to cuidado de la débil ama de casa el tener que meter las sábanas y demás ropa de cama entre el tambor y el colchón que se hallan separa- dos, formando dos cuerpos independientes el uno del otro, a diferen- 10 cia de nuestro mueble que como hemos descrito, forma una sola unidad o pieza con todas las ventajas que exige el cuerpo para su reposo.

15 - REIVINDICACIONES -

Habiendo descrito la invención, consideramos como una nove- dad, y por lo tanto, reclamamos como de nuestra propiedad, lo conte- nido en la siguiente cláusula.

20 1ª.- Cama compacta que forma una sola unidad caracterizada por estar constituida por una cabecera unida firmemente al bastidor- colchón mediante pernos, un bastidor que se apoya en las patas y que sirve de sostén a una unidad de resortes de iguales dimensiones que el bastidor, cuya unidad de resortes va enteramente cubierta por otra 25 capa formada por un laminado de algodón o espuma con objeto de apro- vechar al máximo el coeficiente de elasticidad de los resortes y dis- tribuir la carga del cuerpo de manera uniforme, cuyo laminado va cir- cundado en toda su periferia inferior por una cinta de ribetear y - 30 está cubierto en su superficie superior por una tela de cobertura -

100896

- 5 -



5 orlada. El borde periférico de la unión del citado bastidor y la unidad de resorte va circundado por un canal sujetador elástico que sirve para sujetar firmemente la ropa de la cama alrededor del mueble - y que evita las molestias de tener que levantar el colchón y consigue que el cuerpo permanezca cubierto a pesar de los movimientos involuntarios que se produzcan durante el sueño.

2. Se reivindica por último como objeto sobre el que ha de recaer el Modelo de Utilidad que se solicita: " UNA CAMA COMPACTA ".

10 Todo conforme se describe y reivindica en la presente Memoria que consta de cinco páginas mecanografiadas y dibujos adjuntos.

Madrid, 3 de Agosto de 1.963

ALFONSO UNGRIA

P.P.

*Alfonso Ungria*

15

20

25

30

100896



Fig. 1.

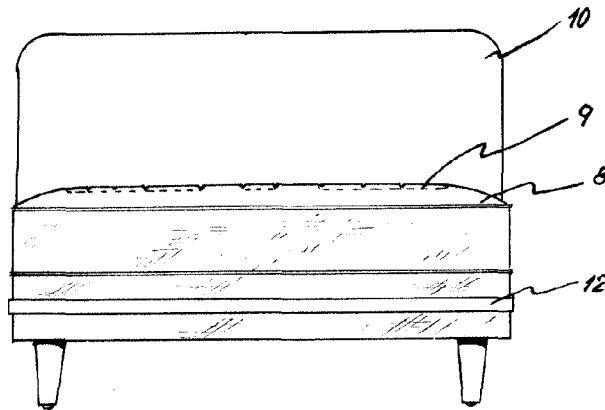
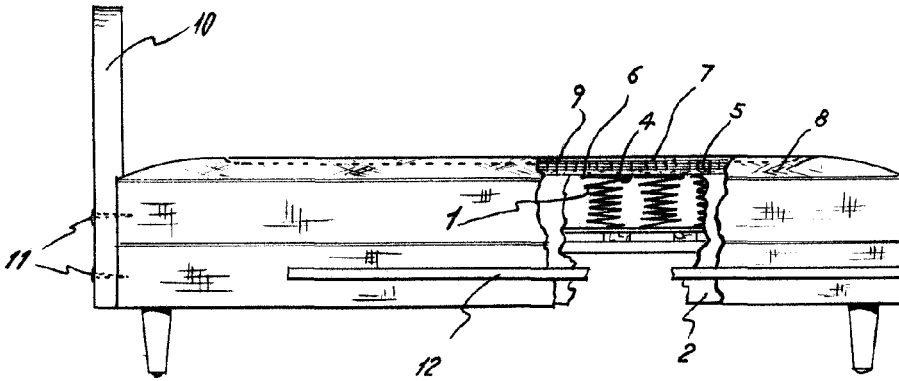


Fig. 2.

**ESCALA VARIABLE**

Madrid, 3 de agosto de 1963

**ALFONSO UNGRIA**

P.P.

100896



Fig. 3.

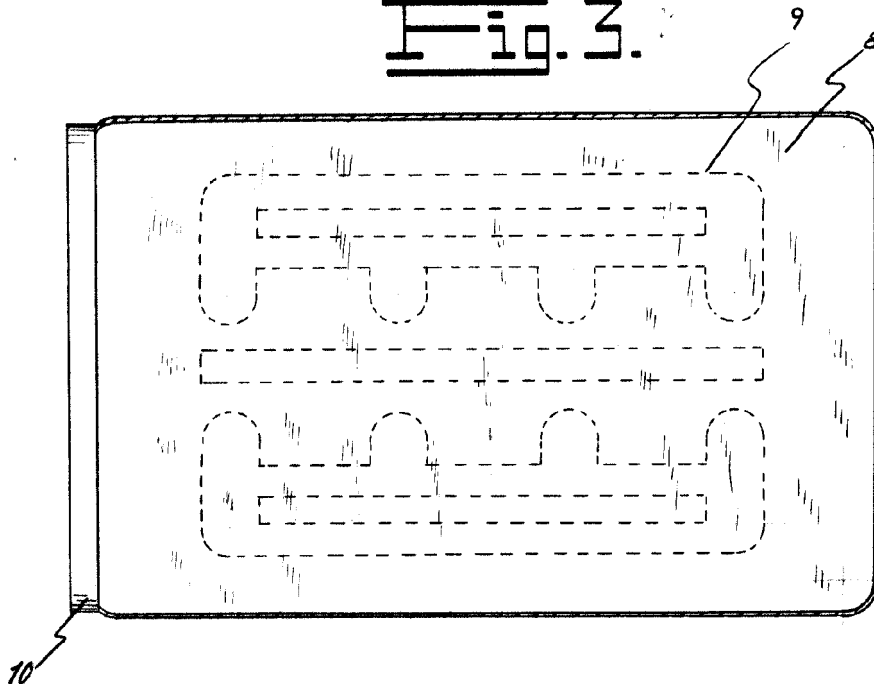
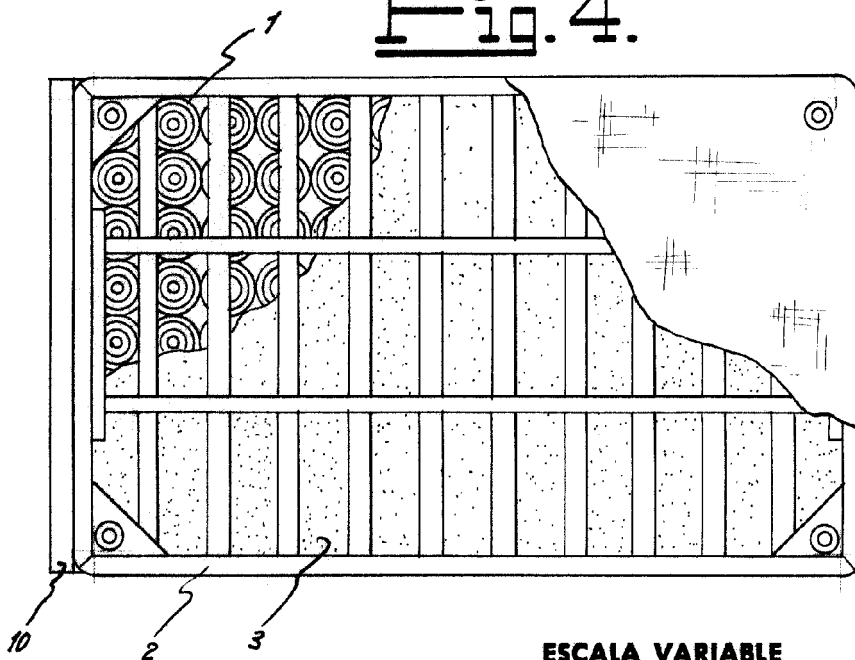


Fig. 4.



**ESCALA VARIABLE**

Madrid, 3 de agosto de 1968

**ALFONSO UNGRIA**

P.P.