

100894



-3

MODELO DE UTILIDAD

Por VEINTE años

en España, a favor de D. Juan URIBE ECHEVARRIA,
de nacionalidad española domiciliado en Escoriaza,
(Guipuzcoa) cuyo Modelo tiene por objeto:

"UNA CERRADURA PERFECCIONADA"

/- - - - - /

- MEMORIA - DESCRIPTIVA -

La presente memoria concierne a la descripción de una cerradura, en cuya organización se han introducido todas las simplificaciones posibles, sin menos-cabo de una calidad excepcional y un costo de fabricación reducido, cuya cerradura constituye una novedad en el mercado nacional y presenta



marcadas y ventajosas innovaciones, sobre las realizaciones conocidas hasta el presente.

5.- Esencialmente, la cerradura propuesta, está organizada sobre dos piezas laminares paralelamente dispuestas y enlazadas con otra perpendicular a las mismas y que constituye la placa de fijación a la puerta a que se adapta.

10.- Interiormente, una de estas piezas, presenta cuatro tetones normalmente proyectados, de los cuales, tres de ellos, están alineados destinándose el central a la relación de ambas piezas laminares, y a alojarse en taladros rasgados existentes en la pieza campanera y en la palanca de cierre.

15.- Esta pieza campanera, cuenta con un tetón normalmente proyectado, en cuyo tetón se apoya el extremo de un medio elástico que la impulsa permanentemente.

20.- Normalmente situada con relación a la citada pieza campanera y análogamente corrediza sobre el mismo tetón que ella, se encuentra dispuesta la palanca de cierre, la cual comporta dos filas de dientes opuestamente situados, estando previstos unos de ellos a que servir de alojamiento al tetón que comporta la campanera y los opuestos a permitir su impulsión por medio de la llave.

25.- En estas condiciones, cuando se introduce la llave en el interior de la cerradura, se verifica al efectuar un giro completo de la misma,



5.-

el levantamiento de la pieza campanera pasando el tetón que comporta a alojarse en la parte central del correspondiente sector dentado de la palanca de cierre, la cual simultáneamente es empujada por la llave y avanza hasta quedar situada en una posición intermedia.

10.-

Con una segunda vuelta de la llave, se verifica una segunda ascensión de la pieza campanera y un nuevo avance de la palanca de cierre, que pasa a ocupar su posición de máxima salida.

15.-

Por consiguiente, en la realización propuesta se logra el paso de una a otra de las posiciones extremas de la palanca de cierre, mediante dos vueltas de la llave correspondientes.

20.-

Una idea más completa del objeto que constituye este Modelo de Utilidad, la proporciona la descripción siguiente al hacer referencia a los dibujos que a esta memoria se acompañan en los que de manera un tanto esquemática y exclusivamente por vía de ejemplo se representan los conjuntos y detalles más característicos de la idea del invento, al hacer referencia a un posible caso de realización práctica.

25.-

En dichos dibujos:

La Figura 1ª y 2ª muestran las dos piezas laminares que constituyen los laterales de la cerradura.

La Figura 3ª, es una planta de la pletina de enclaje de la cerradura, cuya pieza se



fija a las representadas en las figuras 1ª y 2ª.

La Figura 4ª, muestra la campanera.

La Figura 5ª, representa la palanca de cierre.

La Figura 6ª, muestra el medio elástico que impulsa la campanera.

5.-

La Figura 7ª, es una vista en planta, supuesta quitada una de las piezas laminares que forman la caja de la cerradura propuesta, cuando la palanca de cierre se encuentra retraída.

10.-

La Figura 8ª, muestra una vista análoga a la de la figura anterior, cuando la palanca de cierre se encuentra en una posición intermedia.

15.-

La Figura 9ª, representa una vista análoga a la de la figura 7ª cuando la palanca de cierre se encuentra extendida.

20.-

La Figura 10ª, ilustra un detalle de la llave prevista. Con particular referencia a los dibujos adjuntos, se hace la aclaración de que mediante -1-, se representa la pieza laminar, que junto con la señalada con -2-, forman los laterales de la cerradura propuesta, estas piezas se unen con la platina de anclaje -4-, en cuyas comunicaciones -5-, se alojan los salientes -3-, de las mismas contando como es usual la citada pieza de anclaje -4-, con la ventana -6- para el paso de la palanca de cierre y con los taladros -7- para su fijación mediante tornillería.

25.-



5.-

La pieza laminar -1-, cuenta con los tetones señalados respectivamente con -8-, -9-, -10- y -11-, de los cuales, el referenciado con -9-, sirve para la relación de las piezas laminares -1- y -2-, y para recibir la campanera -12-, y la palanca de cierre -13-, alojándose en los taladros rasgados -14-, y -15-, de las mismas.

10.-

La campanera -12-, cuenta con el tetón -16- en el que se apoya el medio elástico -17-, que se sitúa sobre el tetón -11-, y se apoya análogamente sobre el señalado con -8-, ambos de la piezas-1-.

15.-

Esta pieza campanera -12-, tiene producido el rebaje -18-, en el cual se aloja el tetón -8- de la pieza -1-.

20.-

Según se aprecia en la figura 5ª, la palanca de cierre -13-, tiene producidos las series de dientes -19-, y -20-, en los primeros de los cuales se aloja el tetón -16-, según las posiciones de la misma, mientras que los señalados con -20-, sirven para la impulsión de la pieza mediante la llave.

25.-

El funcionamiento de la cerradura se aprecia claramente en las figuras 7ª y 9ª, y es el siguiente;

30.-

Al introducir la llave -21-, sobre el tetón -10-, y girar la misma se produce simultáneamente la ascensión de la pieza campanera -12-, y el avance parcial de la palanca de cierre -13- situándose el tetón -16- sobre la parte central del



sector dentado -19- figura 8ª.

5.-

Verificando una nueva vuelta de la llave -21-, se produce análogamente una nueva asección de la pieza campanera -12- y un nuevo avance de la palanca de cierre -13-, hasta que el tetón -16- ocupa la parte delantera de la serie de dientes -19-, y la cerradura queda en la posición de la figura 9ª.

10.-

Descrita convenientemente la naturaleza del actual Modelo de Utilidad, como asimismo la forma de poderlo llevar a la práctica para convertirlo en una realidad industrializable, se hace constar que en el mismo serán susceptibles de introducir todas aquellas modificaciones de detalle que las circunstancias y la práctica pudieran aconsejar, siempre y cuando que con las variantes que se introduzcan no se cambie, altere, o modifique la esencialidad del objeto descrito.

20.-

- N O T A -

Se declaran como de novedad y propiedad para todo el territorio español el contenido de las siguientes:

R E I V I N D I C A C I O N E S:

25.-

1ª.- Cerradura perfeccionada, del tipo que comprende un cajeadado integrado por dos cuerpos laminares, fijados a una placa de anclaje normal a los mismos, caracterizada porque uno de dichos cuerpos laminares, cuenta con cuatro tetones, de los cuales, tres de ellos están alineados, alojándose el central de modo corredizo, en sendas



5.- comunicaciones longitudinales existentes en una pieza campanera y en una palanca de cierre, colocadas perpendicularmente entre sí, cuya pieza campanera cuenta con un tetón normalmente proyectado, mediante el cual es permanentemente impulsada por un resorte ensartado en el tetón no alineado del cuerpo laminar antes citado y apoyado en uno de los tetones extremo del mismo.

10.- 2a.- Una cerradura perfeccionada, caracterizada porque la pieza campanera referida en el apartado anterior, cuenta con un rebaje o alojamiento, en el cual está situado uno de los tetones extremos del cuerpo laminar integrante del cajeadó, cuya pieza campanera, por consiguiente, circula en sentido lineal guiada por dos de los tres tetones alineados.

15.- 3a.- Una cerradura perfeccionada, caracterizada porque la palanca de cierre referida en el apartado 1a, cuenta con dos series de dientes situados a ambos lados de la misma, cuyos dientes sirven de alojamiento al tetón de la pieza campanera, y al extremo de la llave correspondiente, respectivamente.

20.- 4a.- "Una cerradura perfeccionada, según anterior reivindicación caracterizada porque la llave mediante la que se acciona la cerradura, se aloja en uno de los tetones extremos de los alineados, produciendo ser girada, la ascensión de la

25.-

- 8 - 700894



pieza campanera y, simultaneamente, la impulsión de la palanca de cierre, pasando el tetón de la primera a alojarse entre los dientes centrales de la segunda, hasta que una nueva vuelta de la llave determina se sitúe entre los extremos.

5.-

5a.- "UNA CERRADURA PERFECCIONADA"

Todo ello, conforme se describe y reivindica en la presente memoria que consta de OCHO hojas, escritas a máquina por una sola de sus caras y dibujos que la ilustran.

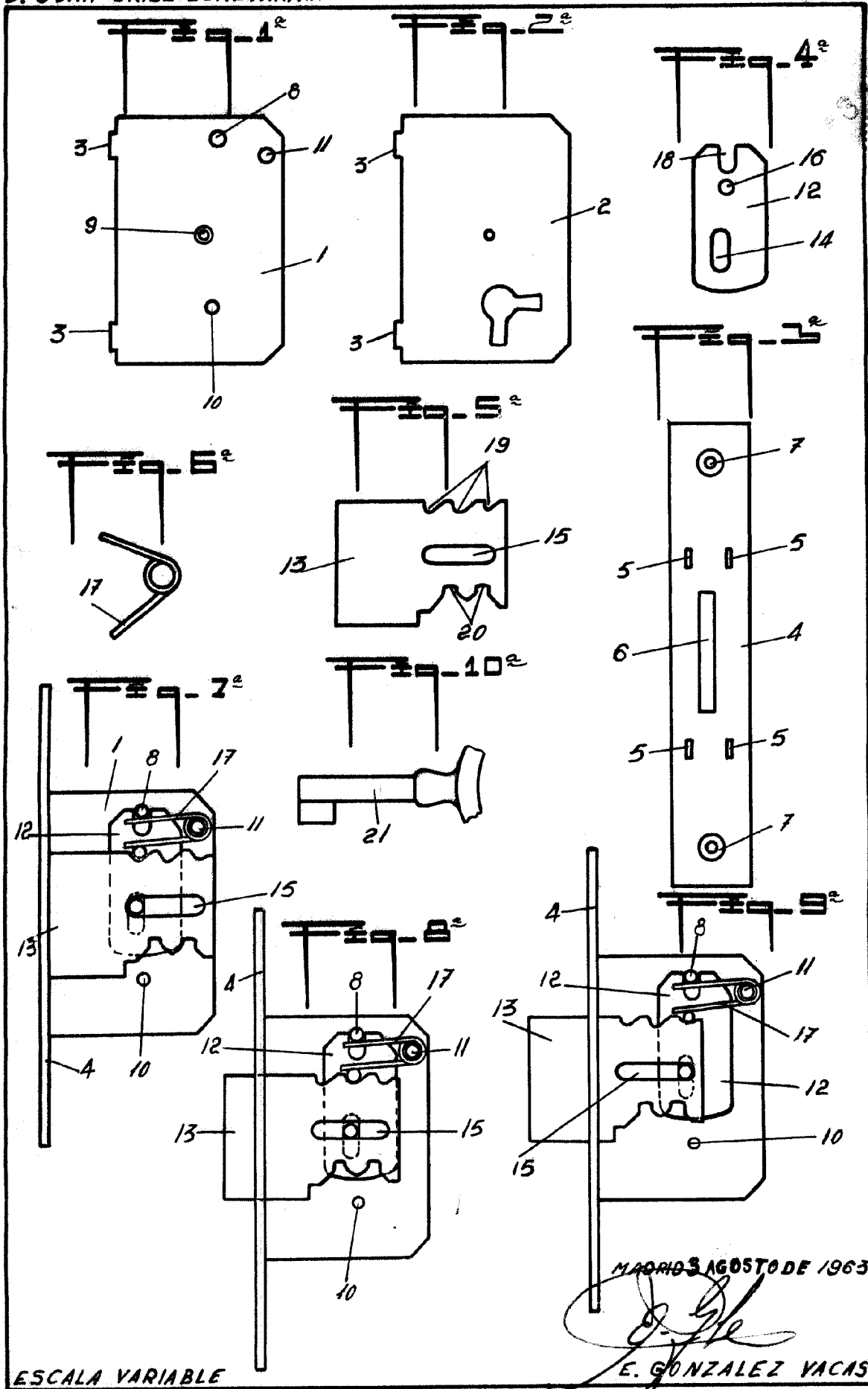
10.-

Madrid, 3 de Agosto de 1.963

100894

D. JUAN URIBE ECHEVARRIA

HOJA UNICA



ESCALA VARIABLE

MAIROS AGOSTO DE 1963

E. GONZALEZ YACAS