

100892



P A T E N T E   D E   M O D E L O   D E   U T I L I D A D

por VEINTE AÑOS

a favor de " FLEX ELECTRIC PRODUCTS, INC., domiciliada en Nueva York (Estados Unidos), 39-08, calle 24, Long Island City 1, p o r :

"UN LLAVERO PERFECCIONADO".

M E M O R I A   D E S C R I P T I V A

1           El presente Modelo de Utilidad tiene por objeto un llavero perfeccionado, especial aunque no exclusivamente estudiado para recibir llaves planas del tipo de las que se utilizan en los vehiculos autom6viles.

5           El llavero en cuesti6n, como caracteristica esencial y al propio tiempo como principal ventaja, se halla dotado de una pequena pila el6ctrica conectada a una diminuta l6mpara el6ctrica de incandescencia a trav6s de un circuito que puede abrirse a voluntad, actuando sobre un correspondiente pulsador. La l6mpara

10

100892

27 JUN



eléctrica dicha se halla enfrentada a una potente lente que concentra y dirige el haz luminoso originado por aquélla, en vistas a iluminar el ojo de la cerradura que trate de abrirse con la llave, hallándose todos  
5 estos elementos calculados de manera que basta empuñar el llavero en la posición normal de uso de la llave, para que automáticamente se produzca el cierre del circuito eléctrico de alimentación de la lámpara, y basta dirigir la llave en la dirección aproximada en que  
10 deba hallarse la boca de la cerradura para que el haz luminoso producido por la lámpara y concentrado por la lente pase automáticamente a iluminar la zona ocupada por la expresada cerradura.

Por otra parte, el conjunto del llavero que trata  
15 de registrarse, alcanza un volumen realmente mínimo -prácticamente igual al de un llavero de tipo corriente- y, según se verá claramente a continuación, es de construcción relativamente muy sencilla, de manera que a pesar de sus grandes ventajas puede ser manejado con  
20 toda facilidad y puede ser ofrecido al mercado a precios ciertamente nada exagerados.

Por lo demás, la esencialidad y principales características y ventajas del llavero en cuestión, serán  
25 mas fácilmente comprensibles a la vista de los dibujos adjuntos, en los que -desde luego, sin carácter limitativo de ninguna clase- se ha representado un ejemplo concreto de realización práctica del mismo.

En estos dibujos:

30 Las figuras 1 y 2 son sendas vistas, en planta y de perfil respectivamente, del conjunto del llavero.

Y las figuras 3 y 4 son sendos cortes a escala aumentada, realizados aproximadamente según las líneas III-III



100892

27

y IV-IV de la figura 1.

Refiriéndonos, pues, a los dibujos dichos:

5 El llavero en cuestión se constituye esencialmente a base de dos tapas 1-2 de material aislante, preferentemen-  
te de material plástico, que encajan entre sí y se solidari-  
zan en su posición encajada por medio de un tornillo 3. Es-  
te tornillo atraviesa asimismo la perforación prevista en  
la cabeza de la llave, la cual queda de esta forma apri-  
sionada entre las dos tapas, con posibilidad de girar li-  
10 bremente con respecto a las mismas, entre dos posiciones  
tope establecidas por aquéllas.

Entre las dos tapas dichas quedan encajadas y apsisio-  
nadas la lámpara eléctrica 5 y la lente 5, que concentra  
convenientemente el haz luminoso producido por aquélla.  
15 La pila 6 -perteneciente a un tipo especial que presenta  
volumen mínimo y extraordinaria duración- queda alojada  
en una perforación adecuada a tal fin prevista en la pla-  
ca aislante principal 1, quedando retenida por una placa  
metálica exterior 7, que -según se verá a continuación-  
20 constituye el pulsador que determina el cierre del cir-  
cuito.

El conjunto de la lámpara 4 y la lente 5 se hallan  
solidarizados por medio de una abrazadera 8 a un soporte  
plano, constituido por dos laminillas metálicas 9-9' de  
25 planta idéntica, separadas por una lámina aislante 10.  
Los polos de la lámpara 4 se hallan en contacto con una y  
otra de estas dos laminillas metálicas, que constituyen  
los dos conductores del circuito eléctrico de alimenta-  
ción de la misma.

30 La pila 6 se halla, según dicho, alojada en una co-  
rrespondiente perforación prevista en la placa aislante 1,  
quedando retenida por el lado interior por la laminilla 9,

100892

27 JUL.



con interposición entre ambos elementos de un anillo 11  
elástico, que impide el contacto entre el correspondiente po-  
lo de la pila y la expresada laminilla. Por el lado exterior  
la pila es retenida por el pulsador 7, que encaja en un co-  
5 correspondiente alojamiento a tal fin previsto en la cara ex-  
terior de la placa 1, quedando retenida por un sistema ade-  
cuado de dientes y encajas, y por un ojete metálico 12, que  
enchufa en una perforación practicada en la expresada pla-  
ca y cuyo reborde exterior 13 aprisiona una correspondiente  
10 pestaña que sobresale del reborde perimetral del pulsador.  
En su cara externa este pulsador podrá hallarse dotado de  
cualquier tipo de grabados, dibujos, esmaltes u otros a-  
dornos. Finalmente, existe una lámina metálica superior  
14 que encaja sobre la cara interior de la placa 1, cu-  
15 briendo todos los elementos referidos y quedando fijada por  
medio del ojete 12 que se remacha sobre la misma. Esta lá-  
mina metálica comporta el orificio roscado 15 en el que  
rosca el tornillo 3, mediante el que se fija la llave y  
la placa aislante 2, según ha quedado expuesto. El oje-  
20 te 12 queda enfrentado con una abertura 16 prevista en la  
placa 2, constituyendo una perforación por la que puede  
pasar un aro, anillo o cadenilla mediante el que puede su-  
jetarse otra u otras llaves, un fije o colgante de adorno  
o cualquier otro pequeño objeto que pueda interesar.

25 Se tiene, pues, que el pulsador 7 se halla en contac-  
to permanente con uno de los polos de la pila; este pulsador,  
al propio tiempo, se halla permanentemente conexionado al  
ojete 12, el cual está constantemente en contacto con la  
lámina metálica 14, que se apoya sobre la laminilla conduc-  
30 tora 9, conexionada a un polo de la lámpara 4. El polo  
opuesto de la pila se halla separado de la laminilla 9 por  
la arandela aislante elástica 11; ahora bien, basta reali-

100892



zar una ligera presión sobre el pulsador 7 para deformar elásticamente el expresado anillo, aplicando el indicado polo sobre la referida lámina, y cerrando consiguientemente el circuito de alimentación de la lámpara. Bastará, por tanto, asir el conjunto en forma normal para realizar automáticamente una presión sobre el pulsador 7, cerrando el circuito, y bastará que cese esta presión para que inmediatamente la arandela elástica 11 recupere su sección normal, separando la laminilla 9 del polo de la pila e interrumpiendo el suministro de corriente a la lámpara 4.

Se comprende, de todas formas, que en la realización descrita lo ha sido exclusivamente a título de ejemplo preferente de realización, y que no resultaría en absoluto difícil para una persona medianamente experta en la materia, variar las condiciones del circuito, combinando en forma distinta los elementos fundamentales del mismo -pila, interruptor y lámpara-; por ello, es evidente que para que pueda considerarse que existe plagio del llavero perfeccionado que se preconiza, será suficiente con que concurren los elementos básicos integrantes del mismo -placas aislantes, medios de sujeción de la llave, pila, interruptor, lámpara y lente-, aunque varíe la forma, estructura y situación de alguno o algunos de ellos y la forma de relacionarlos entre sí.

N O T A

SE REIVINDICA:-

1 - Un llavero perfeccionado, caracterizado por constituirse a base de dos placas aislantes de planta análoga, que encajan una en otra y se fijan en esta posición en forma fácilmente desmontable aprisionando la cabeza de la co-

100892

27 JUL



rrespondiente llave, y formando el soporte y envolvente  
de un conjunto que comprende esencialmente una lámpara  
eléctrica de incandescencia, enfrentada con una corres-  
pondiente lente que concentra y dirige el haz luminoso  
5 emitido por la misma, una pila de reducidas dimensiones,  
y un pulsador exterior que al ser presionado determina  
el cierre del circuito eléctrico de alimentación de la  
lámpara; hallándose todos estos elementos calculados y  
situados de manera que basta empujar el llavero para que  
10 automáticamente se produzca el cierre del circuito, ori-  
ginándose un haz concentrado de luz en el mismo sentido  
adoptado por la llave en su posición de uso.

2 - Un llavero perfeccionado.

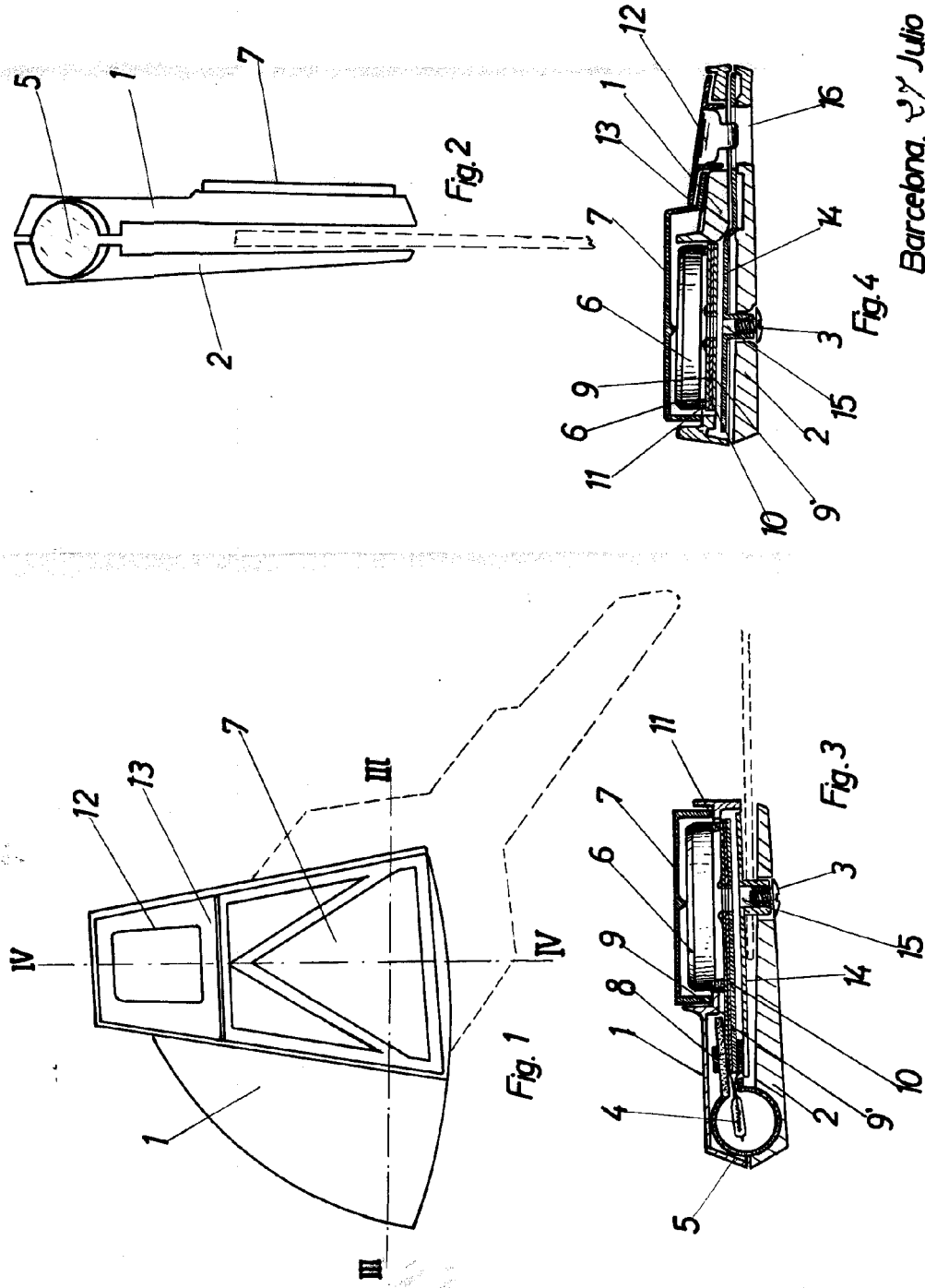
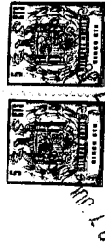
Consta la presente Memoria Des-  
criptiva de seis hojas mecanografía-  
das, escritas por una sola cara, nu-  
meradas del 1 al 6 y con sus líneas  
numeradas, a su vez, de cinco en cin-  
co y de dibujos, anexos.

Barcelona, 27 JUL. 1963

P.A.

LEONCIO DEL RÍO CUYÁS

P. P.



Escala variable

Barcelona, 27 Julio 1963  
P.A. LEONCIO DEL RIO GUTAS  
P. R.