

MODELO DE UTILIDAD **100889**



Solicitante : Doña Elena Vázquez García.

Residencia : Madrid.- c/Antonio Prieto nº 56.

oooOooo

MEMORIA DESCRIPTIVA

Sobre:

"VALVULA PARA AEROSOLLES"

oooOooo

El presente Modelo de Utilidad se refiere a -
una válvula para aerosoles, roscada a izquierda.

En el dibujo adjunto, a título de ejemplo no
limitativo, se ilustra una forma de ejecución del in-

100889



5 vento, y en ellos:

 La válvula comprende un pulsador, 1, que cons-
ta de un muelle principal, 2, para accionar el cierre,
siendo 3, una arandela prensa de caucho, y 4 la pieza
difusor. Con 5, se referencia la arandela de caucho que
10 hermetiza el cierre de la válvula con el frasco, y con
6, la rosca interior del cuerpo de válvula. El vástago,
7, que sirve para abrir o cerrar la válvula; 8, la aran-
dela prensa; con 9, se referencia el cuerpo de válvula,
y con 10, la válvula propiamente dicha que, en su cús-
15 pide cónica, tiene una prominencia que es la que agujee-
rea la cápsula metálica que desprecinta el bote que -
contiene el líquido aerosol.

 La pieza 1, es giratoria, de forma que al dar-
le un impulso de giro de 90°, cae a un seguro que impi-
20 de el funcionamiento de válvula.

 Es fácilmente comprensible que podrán variar
las medidas, proporciones y materiales en este Modelo,
ya que tales accesoriedades quedan comprendidas en la -
invención.

25

NOTA

 Descrita suficientemente la naturaleza del in-
vento y su forma de realización práctica, se hace cons-
tar que la presente memoria es susceptible de modifi-
caciones de detalle, en cuanto no altere su esenciali-
30 dad, y siendo, por tanto, lo que se solicita Modelo de
Utilidad por 20 años en España, lo que se recoge en las
siguientes:



REIVINDICACIONES

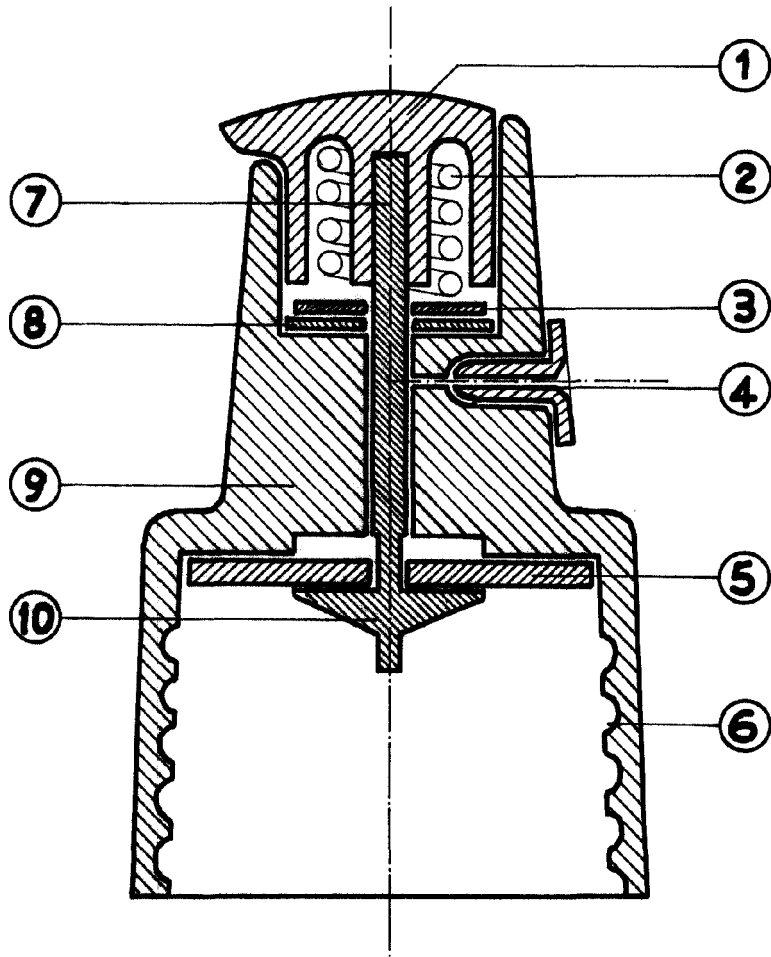
35 1a.- Válvula para aerosoles, que se caracteriza porque
está roscada a izquierda, comprendiendo un pulsa-
dor giratorio, de forma que al darle un impulso de 90º
cae a un seguro que impide el funcionamiento de la vál-
vula, cuyo pulsador consta de un muelle principal, pa-
40 ra accionar el cierre, presentando la válvula una aran-
dela prensa y una pieza difusor.

2a.- Válvula para aerosoles, según reivindicación pre-
cedente, que se caracteriza porque comprende una
arandela que hermetiza el cierre de la válvula con el
correspondiente frasco, así como un vástago que sirve
45 para abrir o cerrar la válvula, el cuerpo de la cual
está interiormente roscado; la válvula comprende una
arandela prensa y la válvula propiamente dicha presen-
ta en su cúspide cónica una prominencia que es la que
agujerea la cápsula metálica que desprecinta el bote
50 que contiene el líquido aerosol.

3a.- "Válvula para aerosoles": según queda sustancial-
mente descrito en la presente memoria, que consta de
tres páginas mecanografiadas por una sola cara y se -
representa en el dibujo adjunto.

Madrid, 2 de Agosto de 1963.

EMILIO GUILL SIRVENT
P. P.



MADRID, 2 AGO 1903
ELENA VÁZQUEZ GARCÍA,
P.P.,

ARQUITECTO DE OFICINA
P. P.

Elena