

" UN NUEVO DISPOSITIVO APLICABLE A TELARES A LA PLANA A LOS CUALES LOS LIZOS SON ACCIONADAS POR ECCENTRICAS "



MEMORIA DESCRIPTIVA

de una patente de invención por 20 años para España y sus colonias por "Un nuevo dispositivo aplicable á telares á la plana en los cuales los lizos son accionados por excentricas" (grupo 5 clase 42), á favor de D. Juan Bicañol, residente en Barcelona (España) Muntaner 98.

El objeto de este dispositivo es el de imprimir á los lizos un movimiento especial para que en el punto en el cual en los telares usuales quedan en un mismo plano, tengan una posición escalonada á causa del movimiento obtenido por este dispositivo.

Forman parte integrante de este invento los dibujos adjuntos en los cuales la fig. 1 muestra á guisa de ejemplo una forma de ejecución, de este dispositivo.

Refiriendome detalladamente á los dibujos muestran: -1- -2- lizos, -1'-2'- tirantes á los lizos, -3- la palanca, -4- punto de apoyo de la palanca -5- una bola fijada en la palanca por un eje -5'-, -6- una excentrica -7- otra bola fijada en el puente de la palanca -8- por el eje -7'-.

Esta excentrica servirá para ser colocada junto á las excentricas ya existentes en el telar; siendo colocada en el mismo eje de las demás y girando en sentido de la flecha.

Esta excentrica lleva una forma especial teniendo en su parte que vé hacia la palanca, una depresión -9-, que se extiende de-y-y'- y en su parte que vé hacia el puente -8- un abultamiento ovalado -9' con extensión x-x' que coincide en su forma exactamente con la depresión -9-.

Al efectuar su movimiento dicha excentrica -6- resbalarán en la depresión y el abultamiento correspondientes las bolas -5- -7- resp. imprimiendo al puente de palanca -8- y á la palanca -5- un movimiento excentrico que se traduce en una oscilación en la palanca -5-. Dicho movimiento se pasa naturalmente á los tirantes -1'- -2'- de los lizos -1-2- que por lo tanto igualmente efectuarán en cierto sentido dicho movimiento. En los lizos se traducirá dicho movimiento en un movimiento escalonado de los mismos el que efectuarán al estar en plano evitando así el roce entre los hilos y obteniéndose un desligamiento de los mismos en este punto, de modo que los de arriba pueden pasar facilmente hacia abajo y viceversa sin rozarse de ninguna manera entre si.

Y como este dispositivo esta comprendido en el art. 12 de la Ley vigente de Propiedad Industrial podrá ser objeto de una patente de invención por 20 años para España y sus colonias.



N O T A

La patente de invención cuyo privilegio se solicita para España y sus colonias deberá recaer en "Un nuevo dispositivo aplicable á telares á la plana en los cuales los lizos son accionados por excentricas" (grupo 5, clase 42), siendo lo que se declara como nuevo y de invención propia lo siguiente:

1º "Un nuevo dispositivo aplicable á telares á la plana en los cuales los lizos son accionados por excentricas" caracterizado por el hecho de que el dispositivo se componga de una excentrica dispuesta en el eje de las excentricas existentes en el telar y medios adecuados preferentemente consistiendo en una depresión y abultamiento en lados opuestos de dicha excentrica para imprimir á los lizos mediante la palanca y tirantes correspondientes un movimiento escalonado que evita el rozamiento de los hilos provocando un desligamiento de los mismos.

2º "Un nuevo dispositivo aplicable á telares á la plana en los cuales los lizos son accionados por excentricas" caracterizado por el hecho de que se haya dispuesto una excentrica la cual se imprime por medios adecuados un movimiento excentrico especial que transmite por la palanca y tirantes á los lizos traduciendose en los últimos con un movimiento escalonado de los lizos entre si.

3º "Un nuevo dispositivo aplicable á telares á la plana en los cuales los lizos son accionados por excentricas" tal como se ha descrito y demostrado en los dibujos adjuntos.

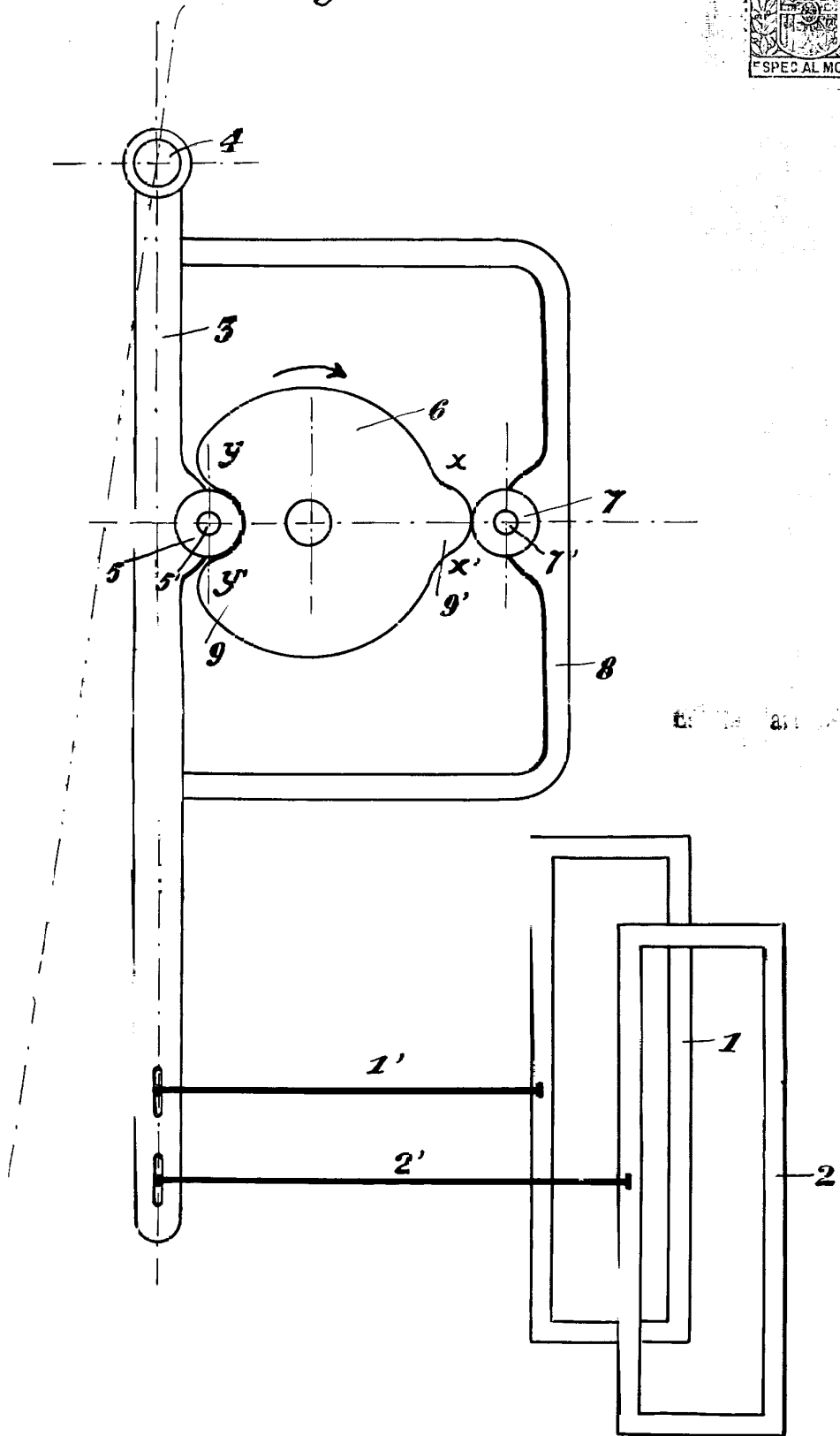
Consta de 2 hojas mecanografiadas en una sola cara.

Barcelona 13 Diciembre 1926

JUAN DE LA TORRE

P. P.

Fig. 1



18712/26

REGISTERED

R. H. [Signature]

588001