

100880



MODELO DE UTILIDAD

por "UN SEÑALIZADOR PARA AVES", a favor de Doña María Font Bernaus, de nacionalidad española, domiciliada en Barcelona, Av. Generalísimo, 349.

=====

MEMORIA DESCRIPTIVA

La señalización de aves debe reunir primordialmente tres condiciones: rapidez, seguridad y visibilidad. La rapidez en la colocación, debido a la gran cantidad de señalizadores que en ocasiones habrá que poner, por lo cual también es necesaria la facilidad de colocación con una sola mano, mientras con la otra se sujeta el ave. La seguridad, en el sentido de que no se desprenda la señal. Y la visibilidad para que desde cierta distancia pueda verse el indicador y, de acuerdo con la contraseña de su color, configuración, signos, etc., deducir el valor y utilidad de tal señal.

- 5.
10. Estas características, unidas al bajo costo, se compendian en el indicador objeto del presente Modelo de utilidad, cuya descripción referiremos, como forma más simple, al dibujo que, a título de ejemplo, se acompaña a este escrito. En la figura 1 se representa visto en perspectiva, y en la 2 en una sección.

100880



15. Consta de una pieza 1, de material adecuado, formada por la lámina 3-4 doblada en ángulo por 2 que hace de eje de articulación, pues así como el señalizador va originariamente abierto en un ángulo de unos 45°, una vez dentro de este ángulo el elemento a marcar, se presionan las caras 3 y 4 enfrentándolas, con lo que se cierra el mismo, en forma que es necesario romperlo (con ayuda de una herramienta) para que se desprenda, gracias al sistema de sujeción, que queda formado por un saliente 5 en forma de arpón 7 previsto en 3, el cual se aloja y retiene en el agujero 6 de 4.

20. El actual Modelo será variable en todo cuanto no afecte o altere la esencialidad del señalizador descrito.

NOTA.

Se reivindica como objeto de este Modelo de utilidad:

1. Un señalizador para aves, formado por una pieza articulada en dos planos enfrentados, entre los cuales se aloja el elemento a señalar, y asegurándose la posición de cerrado por alojamiento de un saliente en arpón, en una cara, que se aloja en una rendija del otro plano.
2. Un señalizador para aves.

Consta esta memoria de dos hojas foliadas y mecanografiadas por una sola cara, y del dibujo unido a la misma.

35. Barcelona a veintidós de julio de mil novecientos sesenta y tres.

Ant. Font



FIG. 1

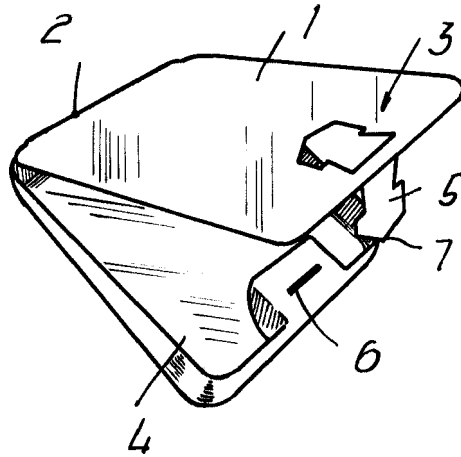
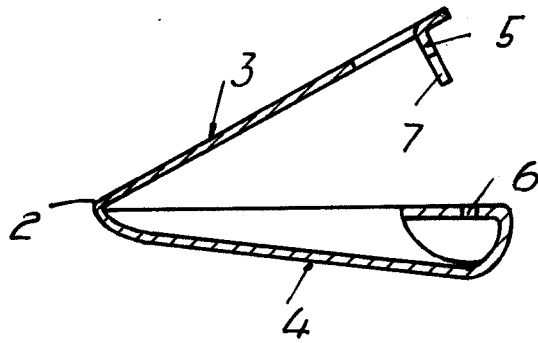


FIG. 2



BARCELONA, JULIO 1963
MARIA FONT BERNAUS

Maria Font