

100878



-1-

MEMORIA DESCRIPTIVA

que se acompaña

a la solicitud de

registro de un Modelo de Utilidad por veinte años en España a favor de D. JOSE LUIS GUGEL SANCHA, residente en Madrid, C/ Matadero, número 26, de nacionalidad española

por:

UNA LAMPARA DE TECHO DE ILUMINACIÓN EXTENSIBLE Y REGULABLE.

100878



5 El presente registro de Modelo de Utilidad, concierne como su enunciado indica, a una lámpara de techo, de acuerdo con la descripción detallada que de la misma, se realiza, debiendo interpretarse siempre este concepto en su mas amplio sentido y nunca en limitativo.

Este resultado industrial mejora notablemente todo cuanto sobre el particular se conoce y utiliza actualmente, tanto por su sencillez constructiva, como de aplicación, funcionamiento, resistencia, duración, estética y economía.

10 Para la debida comprensión de este objeto se adjunta a la presente memoria descriptiva una hoja de planos en la que a título de ejemplo, se representan todas y cada una de las partes que lo forman y relación que guardan entre sí.

15 En la citada hoja de dibujos queda representado:

FIGURA PRIMERA.- La misma muestra una vista en alzado del conjunto toalmente montado y apto para su utilización racional.

20 FIGURA SEGUNDA.- Corresponde a una sección longitudinal del foco propiamente dicho.

En las citadas figuras se aprecian las siguientes referencias:

25 1.- Indica el foco o pantalla propiamente dicho de la lámpara constituido por un casquete esférico, construido en cualquier clase de material apropiado.

2.- Plano convexo del foco, a base de material transparente y que protege la disposición luminosa interior.

30 3.- Guarnición perfilada adaptada en la parte media del plano convexo -2- y que protege selectivamente la disposición de tracción de la propia lámpara para establecer diversas

100878



alturas.

4.- Perfiles de la guarnición -3- que sirven de asiento a los bordes del plano convexo -2-.

35 5.- Tubo soporte de los casquillos -7- y que permite el paso del cable de sustentación y regulación -11-.

6.- Gancho previsto para establecer la tracción del foco -1- o para determinar su elevación, según sea la posición elegida, yendo este gancho acondicionado en el terminal del cable -11- y en el interior de la guarnición -3-.

40 7.- Casquillo portabombillas.

8.- Bombillas de características adecuadas.

9.- Soporte de fijación del tubo -5-, acondicionado en el interior del foco -1-.

45 10.- Vaciado establecido en la parte superior del foco -1-, y que forma el soporte -9- del soporte de casquillos.

11.- Cable de sustentación del foco o globo, cuya longitud es la más conveniente en cada caso de aplicación.

50 12.- Contrapeso, situado en el extremo libre del cable -11-, este contrapeso está establecido bajo un determinado centro de gravedad, equivalente al peso del conjunto de lámpara, con lo cual se determina su nivelación y se permite la retención de la lámpara a cualquier altura, accionándose este conjunto por medio del gancho -6- citado anteriormente.

55 13.- Cable arrollado helicoidalmente y que envuelve al cable -11- en la sección comprendida entre la parte superior del foco -1- y soporte -14-.

Esta torsión creada bajo un determinado módulo de resistencia, colabora por su extensión y contracción en el efecto de tracción del cable -11- en uno y otro sentido.

60 14.- Soporte de fijación sobre el techo, del conjunto,

100878



constituido por un casquillo cilindrico, con base de adaptación y que comporta medios para el deslizamiento el cable -11- y de retención del extremo superior del cable arrollado -13-.

65

Hecha la descripción precedente, es preciso añadir que los detalles de realización de la idea expuesta, pueden variar, sin que por ello cambie la esencia de la invención, que es la que se desprende de los párrafos que anteceden y se reivindican en la siguiente

70

N O T A

En resumen: El Modelo de utilidad que se solicita recaerá sobre las reivindicaciones siguientes

75

1ª.- UNA LAMPARA DE TECHO DE ILUMINACION EXTENSIBLE y REGULABLE, caracterizado esencialmente por comprender una pantalla configurada en casquete esférico, cuya parte inferiorva provista de una plano transparente convexo, estando una parte central vaciada, para la colocación de un soporte de un tubo porta casquillos, estando dicho soporte perfilado en sus bordes para retención del plano convexo referido, existiendo en la parte superior de dicho foco, otro vaciado, para fijación de otro soporte de sustentación del brazo portacasquillos y paso del cable de regulación de altura de la lampara.

80

85

2ª.- UNA LAMPARA DE TECHO DE ILUMINACION EXTENSIBLE Y REGULABLE, según la anterior reivindicación caracterizado esencialmente por comprender un calbe resistente, que pasa a través del foco por el vaciado superior y se fija sobre un gancho de tracción y empuje, contando el cable citado, en su extremo opuesto, con un contrapeso que por gravedad establece la fijación selectiva del conjunto de lámpara,

90

100878



95

comportando este en su parte superior un casquillo para fijación sobre el techo y el que en su interior lleva medios de deslizamiento del cable mencionado y medios de retención del terminal de un cable de torsión helicoidal, que por extensión y contracción colabora en el efecto de regulación de la altura del foco.

3º.- UNA LAMPARA DE TECHO DE ILUMINACION EXTENSIBLE Y REGULABLE.

100

Todo según se indica en la presente memoria descriptiva que consta de cinco páginas escritas a máquina y dibujos que se acompañan.

Madrid, 30 de Julio de 1.963



Fig.1

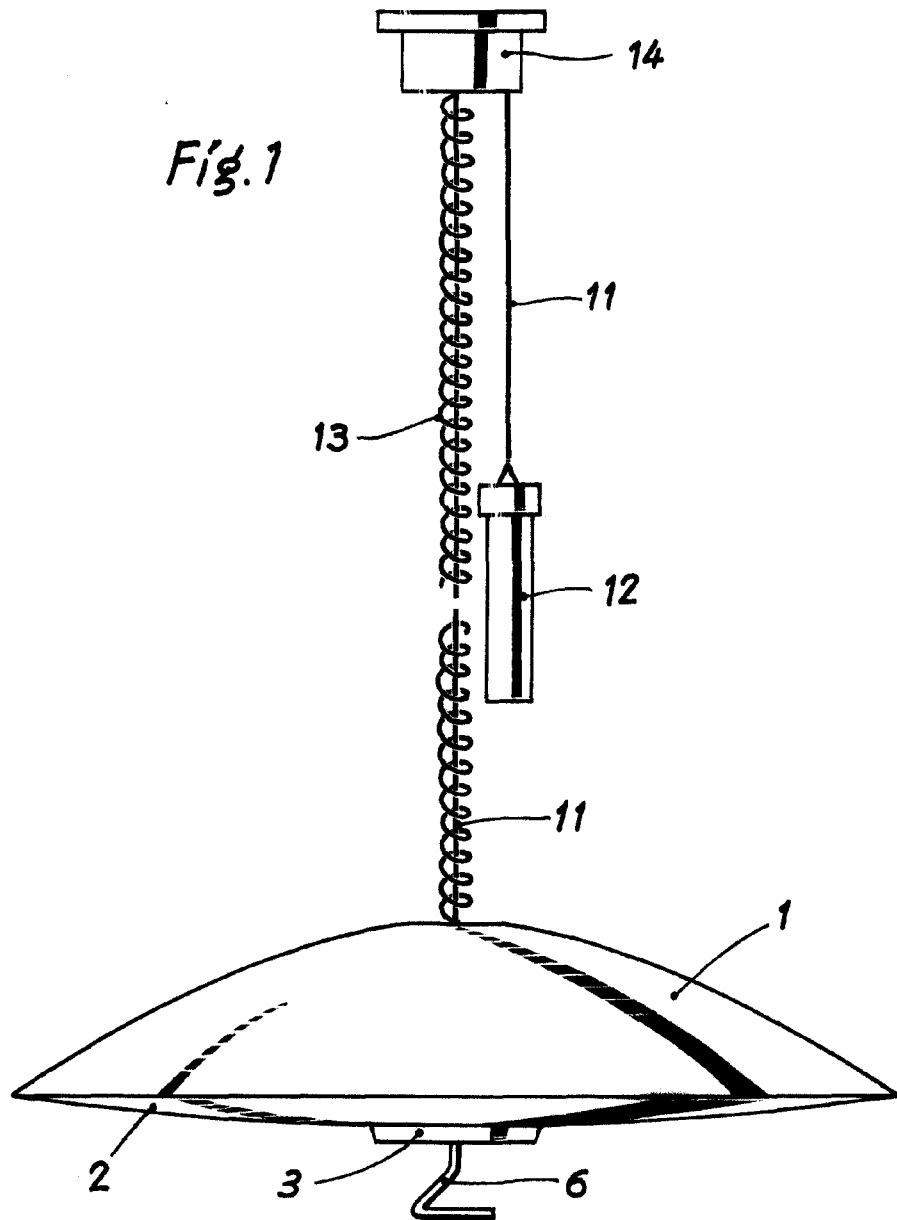
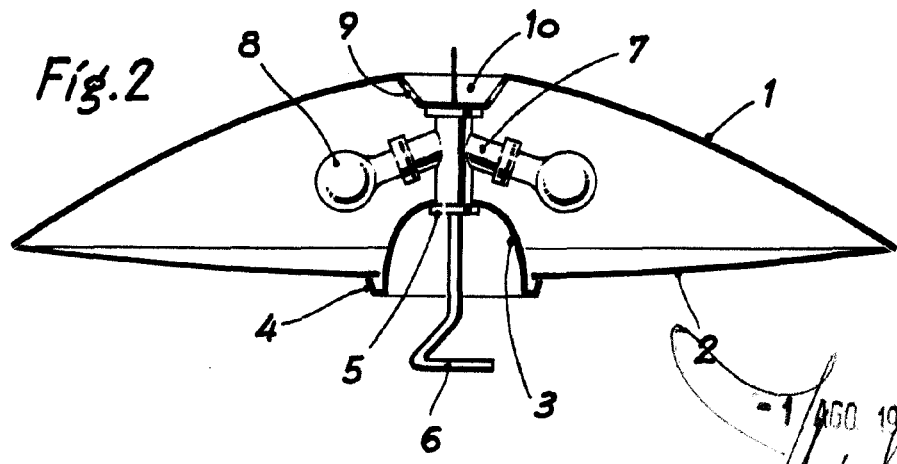


Fig.2



Escala variable.

-1 460 1963
[Handwritten signature]