



100877

-1-

MEMORIA DESCRIPTIVA

que se acompaña

a la solicitud de

registro de un Modelo de Utilidad por veinte años en España a favor de D. José Luis Gugel Sancha, domiciliado en Madrid, C/ Matadero número 26.

por:

"LAMPARA CON DISPOSITIVO DE FIJACION A UN PIE
SOPORTE

100877.



5 La invención a que se refiere la presente memoria, constituye una novedad industrial con características y ventajas que la hacen merecedora del privilegio de explotación exclusiva que por ella se solicita, de acuerdo con las prescripciones del Estatuto vigente sobre Propiedad Industrial de 26 de Julio de 1.929, texto refundido, publicado el 30 de Abril de 1.930.

10 El presente registro de Modelo de Utilidad, concierne como su enunciado indica, a una lámpara con dispositivo de fijación a un pie soporte, de acuerdo con la descripción detallada que de la misma se realiza, debiendo interpretarse siempre este concepto en su más amplio sentido y nunca en limitativo.

15 Este resultado industrial mejora notablemente todo cuanto sobre el particular se conoce y utiliza actualmente, tanto por su sencillez constructiva, como de aplicación, funcionamiento, resistencia, duración, estética y economía.

20 Para la debida comprensión de este objeto, se adjunta a la presente memoria descriptiva, una hoja de planos en la que a título de ejemplo, se representan todas y cada una de las partes que lo forman y relación que guardan entre sí.

25 En la citada hoja de dibujos queda representado:

FIGURA PRIMERA.- Muestra una vista en alzado de la lámpara totalmente montada y acoplada a un pie soporte.

FIGURA SEGUNDA.- Representa una vista de la lámpara propiamente dicha, adaptada sobre el pie, el que aparece seccionado por razones de espacio.

30 FIGURA TERCERA.- Ilustra una sección del tubo de la lám-

100877



para ajustado sobre el pie correspondiente, identificándose el dispositivo de retención y deslizamiento para graduar selectivamente las alturas de la pantalla.

35 En las indicadas figuras y con el mismo valor en todas ellas se aprecian las siguientes referencias:

1.- Pie propiamente dicho, constituido por un elemento tubular o macizo, rígido y de sección apropiada, que se sustenta por su parte inferior sobre el tripode -5- y cuya parte superior contine a la lámpara de iluminación.

40 2.- Tubo de la lámpara, de mayor diámetro que el pie -1- y que envuelve a este, por cuya razón se establece un deslizamiento en sentido superior o inferior para poder regular la altura de la lámpara, comportando el tubo -2- en ambos extremos abiertos, unas guarniciones de refuerzo.

45 3.- Mando del dispositivo de fijación y liberación, para determinar selectivamente la altura de la lámpara.

Este mando está situado en el tercio inferior y en la parte exterior del tubo -2- y actua por presión manual, oprimiento o liberando al tubo interior -1-, según detalle representado en la figura 1ª del plano anexo/

50 4.- Pantalla que difumina la luz de las bujias correspondientes.

Esta pantalla será del tipo más apropiado, preferentemente cilíndrica regular.

55 5.- Tripode soporte del tubo central -1-, dotado de puntos de apoyo previstos bajo un perfecto centro de gravedad para asegurar la estabilidad del conjunto.

6.- Corresponde a cada uno de los brazos de que está dotada la lámpara.

60 7.- Casquillos situados en los terminales de los brazos

100877



-6- y que permiten la adaptación de las correspondientes bombillas.

65 8.- Casquillo roscado, que asegura la correcta posición del tubo -1- y que está acondicionado en la parte superior del tubo -2-.

9.- Zona moleteada del casquillo -8-, que facilita su propio accionamiento.

10.- Puntos de apoyo y giro de la palanca -3- sobre el tubo exterior -2-.

70 11.- Pivote de anclaje en cualquiera de las perforaciones que con este fin, presenta el tubo interior -1-, con lo cual se asegura la posición elegida de altura de la pantalla.

75 12.- Cajeadado practicado en el tubo -2- para facilitar el juego basculante del pivote citado -11-, previsto en la parte superior e interior de la palanca -3-, según detalle de la mencionada figura 1ª del plano adjunto.

80 13.- Resorte, fijado por un extremo sobre la parte exterior del tubo -2- y por zona interior de la palanca -3-, que por su presión asegura la fijación del pivote -11- en su anclaje sobre el tubo e barra interior -1-.

En la fabricación de esta lámpara se utilizaran los materiales mas convenientes y sus dimensiones serán las mas apropiadas según los casos de aplicación racional.

85 Hecha la descripción precedente, es preciso añadir que los detalles de realización de la idea expuesta, pueden variar, sin que por ello cambie la esencia de la invención que es la que se desprende de los párrafos que anteceden y se reivindicán en la siguiente

N O T A

90 En resumen: El Modelo de Utilidad que se solicita recae-



100877

rá sobre las reivindicaciones siguientes:

95 1º.- LAMPARA CON DISPOSITIVO DE FIJACIÓN A UN PIE SOPORTE,
caracterizada esencialmente por comprender la disposición
de un elemento rígido, de perfil apropiado, que va fijado a un
soporte, dotado de tres puntos de apoyo y cuyo elemento rígi-
do presenta adaptado por diferencia diametral, a un tubo, por-
tador de los brazos y casquillos portalamparas, dotado por su
parte superior de un casquillo de ajuste del pie de la lampa-
ra y comportando el tubo referido en su parte exterior, una
100 palanca, fijada por puntos de giro para determinar su bascu-
lamiento, existiendo en la parte interior y superior de la
palanca, un pivote, pasante por un cajeado del tubo exterior
y que establece por anclaje la regulación de la altura de la
lámpara con relación a su pie, llevando esta palanca un re-
105 sorte de recuperación.

2º.- LAMPARA CON DISPOSITIVO DE FIJACIÓN A UN PIE SOPORTE.

110 Todo según se indica en la presente memoria descriptiva
que consta de cinco páginas escritas a máquina y dibujos que
se acompañan.

Madrid, 30 de Julio de 1.963

JOSE LAHIDALGA



Fig. 1

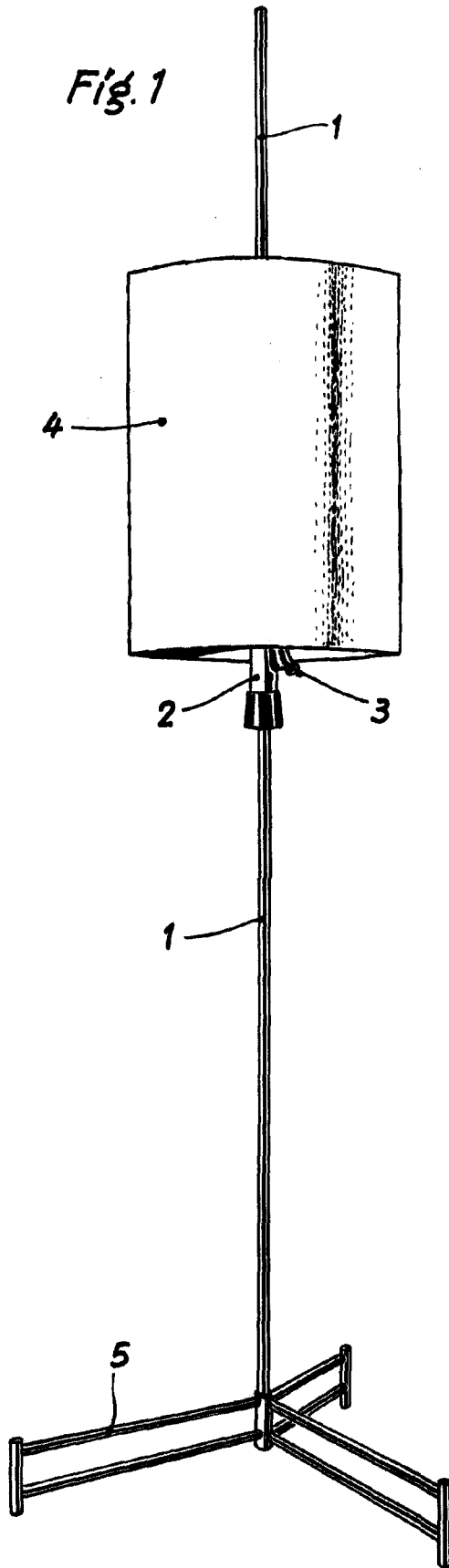


Fig. 2

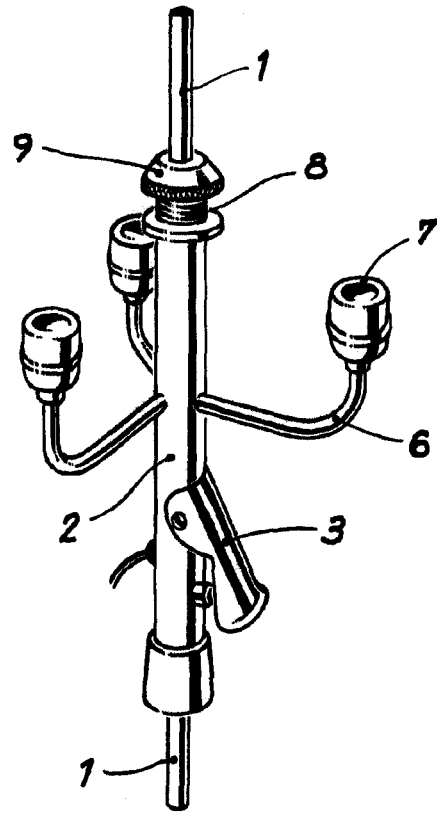
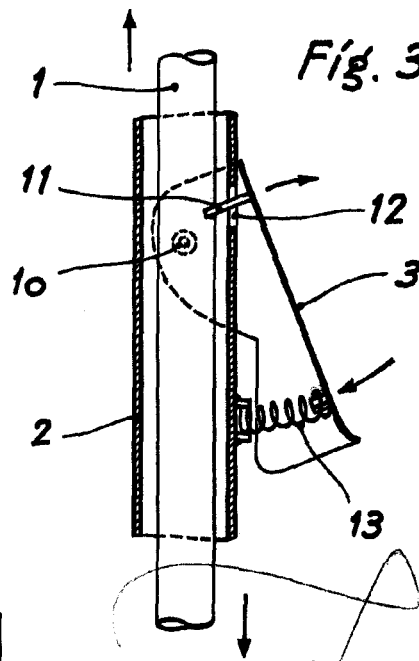


Fig. 3



- 1 AGO 1953

Escala variable.