





31 JUL

5

La invención a que se refiere la presente Memoria constituye una novedad industrial, con características y ventajas que la hacen merecedora del privilegio de explotación exclusiva que por ella se solicita, de acuerdo con las prescripciones del Estatuto vigente de la Propiedad Industrial de fecha 26 de Julio de 1.929, texto refundido, publicado el 30 de Abril de 1.930.

10

Esta invención se relaciona con pantallas protectoras para soldadura y particularmente con una de nuevo diseño incorporada a un casco que resulta tener un juego de visores intercambiables susceptibles de accionarse por medio de un mando manejable con el pié o antebrazo, dejando las manos completamente libres.

15

Un objeto preferible de la invención es dotar a los operarios que realizan trabajos de soldadura incorporados en lo alto de una estructura metálica (base de la construcción actual) de medios adecuados de protección que les permitan efectuar su labor con garantías de máxima seguridad y de la forma más cómoda posible.

20

Otro objeto ha sido el de poner una pantalla para soldadura incorporada a un casco de protección que resguarde la cabeza del usuario del impacto posible de choques producidos por la caída de objetos tales como piedras, herramientas, útiles, etc., y que al propio tiempo permita intercambiar de manera rápida y sin quitarse el casco o emplear para ello las manos, distintos visores desde el blanco transparente o visión natural hasta dos tipos más que combinados o superpuestos forman otro también distinto.

25

Otros objetos y ventajas resultarán evidentes con la posterior y más detallada descripción de la invención considerada con los adjuntos dibujos, en los cuales:

30

La figura 1ª ilustra una vista en alzado con un detalle en sección lateral de la pantalla visor propiamente dicha.

La figura 2ª es una vista en alzado con un detalle en sección



como se ilustra particularmente en la Figura 1ª, los elementos principales incluyen una pantalla constituida por un marco -9- en el que hay dispuestos dos cristales -3- y -4-, uno sobre el otro en un plano vertical apoyados por sus cantos y convenientemente sujetos.

5 El cristal superior -3- es de color y el inferior -4-, totalmente transparente.

Sobre el mismo marco -9-, que está constituido por dos columnas huecas, y por la parte posterior de los dos cristales citados, -3- y -4-, hay otro más oscuro -5- móvil que está sujeto a las columnas -9- por medio de dos patillas que se deslizan por sendas ranuras realizadas a los efectos consiguientes en las columnas -9-. Este cristal -5- puede colocarse a voluntad delante de cada uno de los anteriormente citados -3- y -4-, ya que se desplaza paralelamente a ellos (ver detalle de la Figura 1ª).

10  
15 Según ilustra la Figura 3ª, este dispositivo se encuentra montado sobre un casco protector -14-, al que se sujeta frontalmente por medio de palomillas -1-, de manera que su acoplamiento y desmontaje es rápido y sencillo de hacer. El mismo casco -14-, dispone igualmente de una careta -15- que protege totalmente el rostro del operador de las chispas y otras partículas incandescentes que pudieran saltar en el acto de efectuar la soldadura.

20  
25 Como ya dijimos anteriormente, una de las características más destacadas de esta nueva pantalla de protección para soldadura, es que permite obtener una visión natural, o dos combinaciones de colores absorbentes sin necesidad de quitarse el casco y sin tener que utilizar para nada las manos, ventaja esta importantísima ya que buen número de soldaduras se efectúan en condiciones de trabajo peligrosas y se necesita que el manipulador pueda estar bien agarrado. Se evita también el cansancio que origina el tener que sujetar la careta o  
30 pantalla con una mano, como actualmente se hace.

100864

- 5 -

31 JUL



Volviendo de nuevo a la descripción del mecanismo, se describe ahora el dispositivo que permite gobernar bien con el pié o el antebrazo los movimientos del cristal -5-, y que se encuentra gráficamente representado por la Figura 2ª de los dibujos.

5 Este dispositivo de mando a distancia puede ser accionado hidráulica o neumáticamente, en el ejemplo ilustrado es de accionamiento mecánico por cable y muelles de recuperación.

10 Esencialmente está constituido por un soporte -13- y dos columnas huecas verticales -10- entre las cuales se desliza compensado en sus desplazamientos por muelles, un brazo horizontal -11-. Este brazo -11- está guiado por dos ranuras realizadas en las columnas -10-, y al moverse tira de un cable de acero -7-, enfundado -6-, cuyo extremo se encuentra sujeto a una de las patillas -8- (figura 1ª) del cristal móvil -5-, que a su vez también está compensado mediante muelles.

15 Se consigue así fácilmente que el indicado cristal -5- suba o baje a voluntad.

20 Hecha la descripción precedente, hemos de añadir, que los detalles de realización de la idea expuesta, pueden variar, sin que por ello cambie la esencia de la invención, que es la que se desprende de los párrafos que anteceden, y la que se reivindica en la siguiente

          N   O   T   A          

En resumen: El Modelo de Utilidad que se solicita, recaerá sobre las reivindicaciones siguientes:

25 1ª.- PANTALLA PROTECTORA PARA SOLDADURA, caracterizada porque, está constituida esencialmente por el soporte que forman dos columnas huecas unidas por su parte superior a una pletina horizontal que se sujeta por medio de palomillas a la parte frontal de un casco, y entre cuyas columnas hay situados en un mismo plano vertical dos cristales, uno superior de color y otro inferior totalmente transparente; 30 desplazándose por detrás de estos mencionados, que son fijos, otro cristal móvil más oscuro que está guiado por sendas ranuras realizadas a los efectos en las columnas que le sirven de soporte.

100364

- 6 -



31 JUL 1963

5

2ª.- PANTALLA PROTECTORA PARA SOLDADURA, caracterizada según la anterior reivindicación y porque para gobernar a voluntad los desplazamientos del cristal móvil se ha previsto un mando a distancia susceptible de accionarse con el pié o antebrazo para dejar libres ambas manos del operario y cuyo mando está constituido esencialmente por un soporte al que hay sujetas dos columnas huecas entre las que se desliza conducido por ranuras y compensado mediante muelles un eje al que hay sujeto un cable cuyo extremo opuesto está a su vez sujeto al cristal móvil que de esta manera sube o baja al accionar el indicado eje.

10

3ª.- Se reivindica por último, como objeto sobre el que ha de recaer el Modelo de Utilidad que se solicita: " PANTALLA PROTECTORA PARA SOLDADURA ".

15

Todo conforme queda descrito y reivindicado en la presente Memoria que consta de seis páginas mecanografiadas y dibujos adjuntos.

Madrid, 31 de Julio de 1963

ALFONSO UNGRIA

P.P.

20

100864

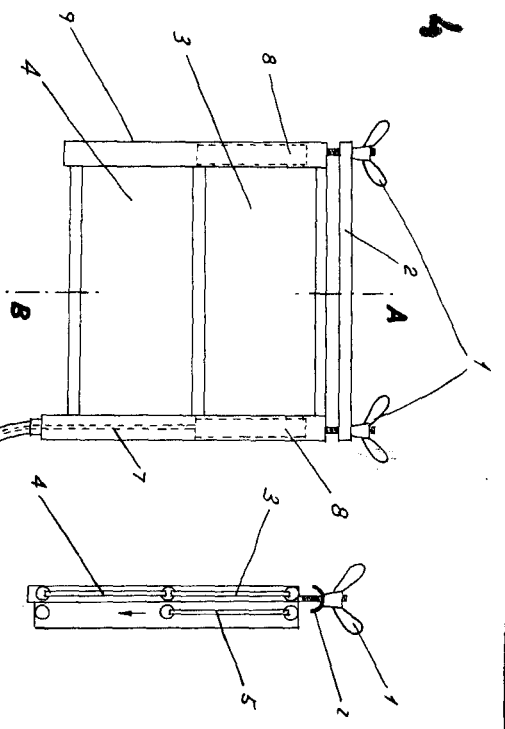


Fig-1

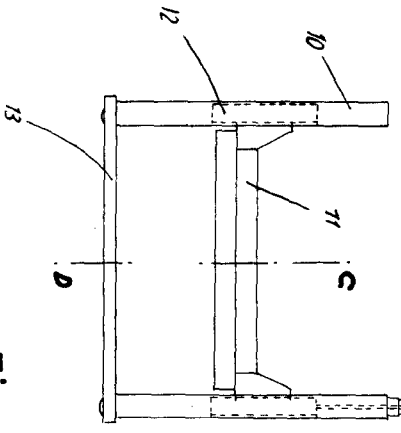


Fig-2

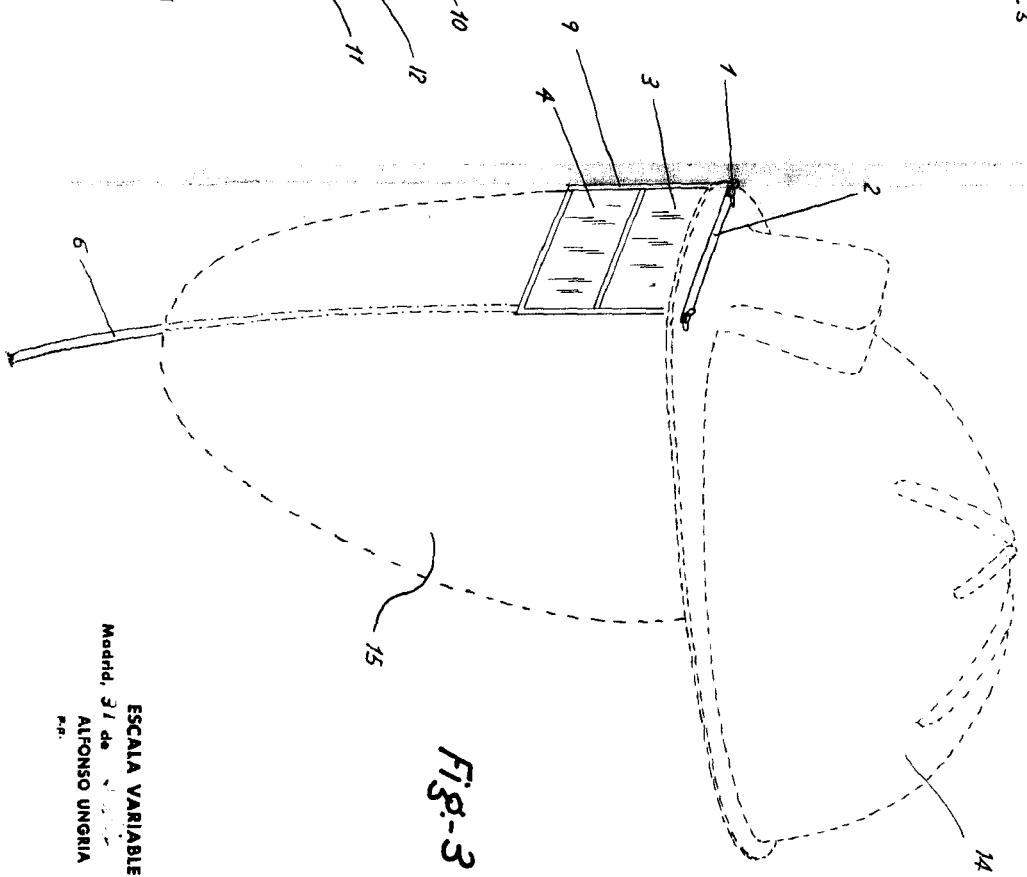
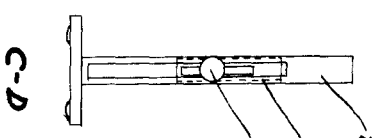


Fig-3

ESCALA VARIABLE  
 Madrid, 31 de Mayo de 1904  
 ALFONSO UNGRIA  
 P.º.