

terior cazo que funciona movido por una manivela con mango, en posición horizontal, que forma ángulo y desciende perpendicularmente, a modo de columna o pilar en la que van montadas las aspas, una posición más elevada que la otra. De estas dos aspas una de ellas, descansa sobre el fondo del cazo, o sea sobre el colador, y al funcionar arrastra la masa o caldo hacia el sitio que ocupa la otra aspa, la que está provista de un soporte al que vá montado un rodillo, movable, que aprisiona la masa o el caldo contra el colador para extraer todo el jugo y substancia que aquellos contengan. Este molino puede extraerse y colocarse con facilidad en el cazo.

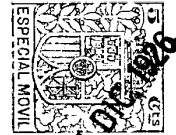
En el plazo la figura 1ª representa el cazo colador completo ; la figura 3ª es el colador y la figura 2ª molino o dispositivo para batir el caldo y la masa y verificar un perfecto colado.

Este utensilio de cocina es de fabricación extranjera, importándose en España, sin que aun haya sido implantada su fabricación en nuestro país, por lo que sobre ella se solicita patente de introducción.

- N O T A -

En resumen : Se reivindica en esta patente la fabricación de un cazo colador, constituido por las piezas o partes que expresa el plano adjunto, cuyo cazo colador puede fabricarse de aluminio, latón u otro metal, así como de porcelana en cuantos tamaños se desee.

Se reivindica, por último, como objeto sobre el que ha de recaer la patente de INTRODUCCIÓN que se solicita por cinco



años en España,

" UN CAZO COLADOR PARA CALDOS Y PURES ".

TODO CONFORME queda expresado en esta memoria que consta de tres hojas escritas a máquina por una sola cara y planos que la acompañan.

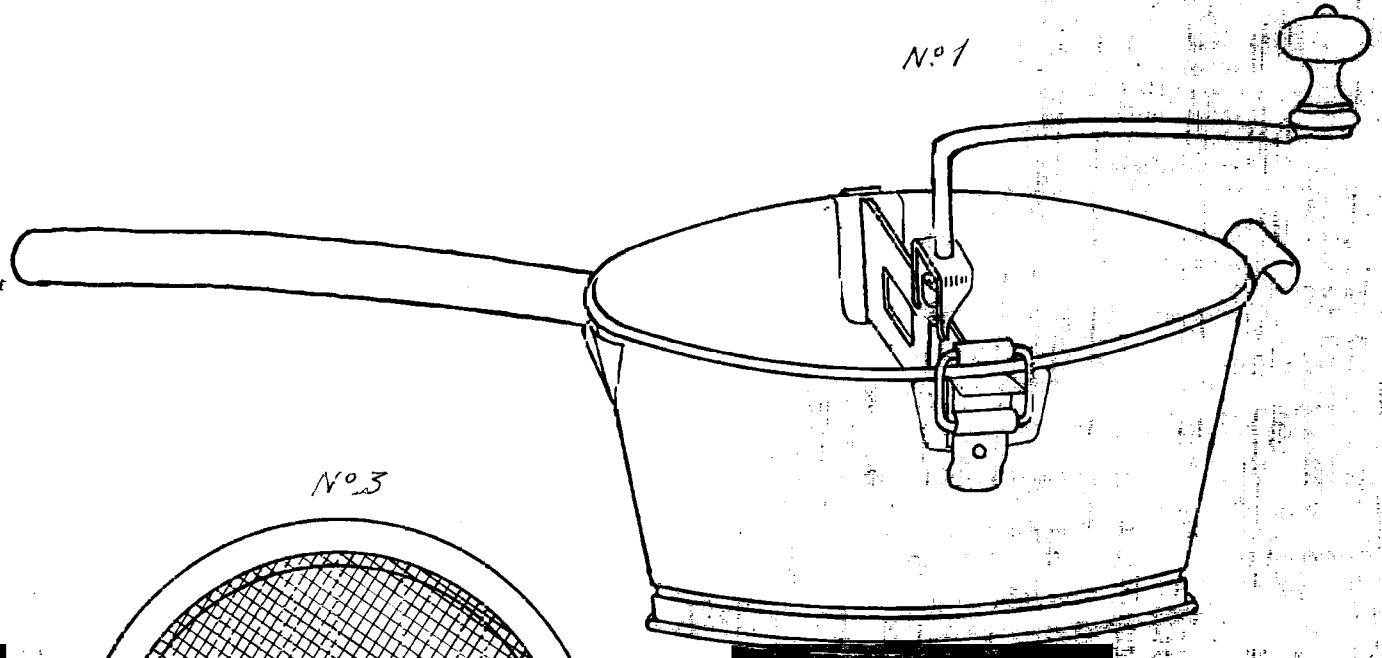
Madrid 24 de DICIEMBRE de 1926.

Augustin Urgoiti

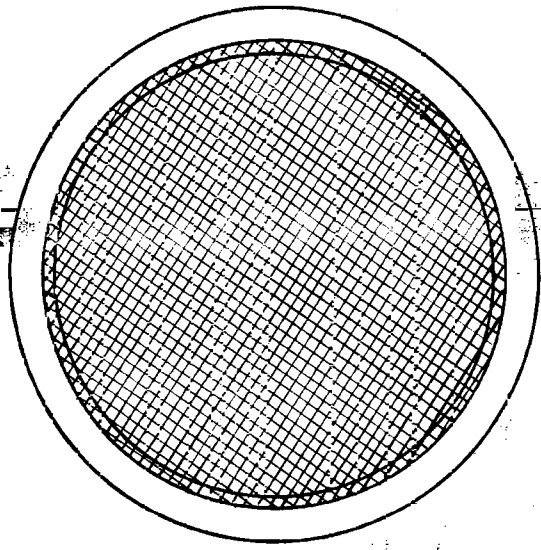
Miguel Urgoiti

SPECIAL MAIL
APR 27 1954
U.S. AIR MAIL

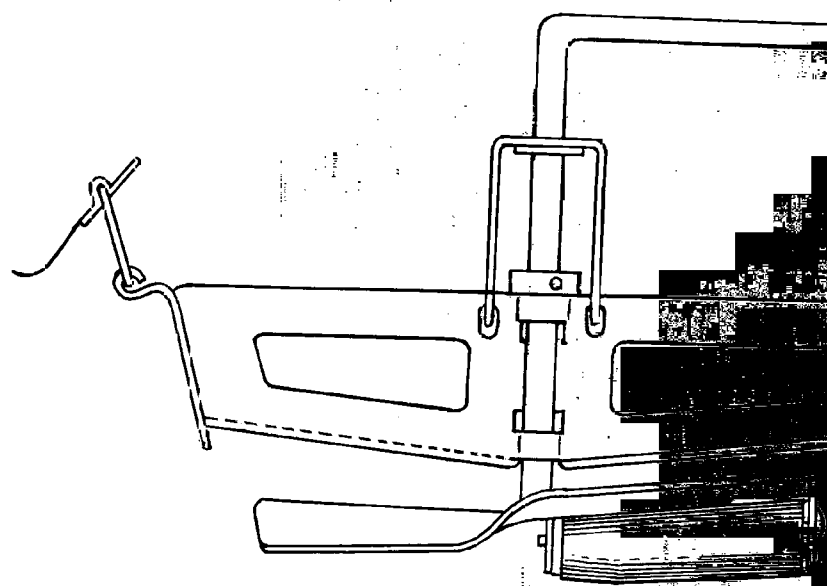
Nº 1



Nº 3



Nº 2



Miguel...