

Clase 6

MEMORIA DESCRIPTIVA

D. Carlos VALLIN.- BARCELONA.

Oficina Técnica de Propiedad Industrial

Fundada en 1886 por **C. Bonet Durán** Ingeniero Industrial

Plaza de la Constitución, 5. — Barcelona

Agente: **J. Bonet del Río**, Perito Industrial, S. I. C.



PATENTE DE INVENCION

por 20 años

para "Un estuche envolvente para cajas de fósforos"-----

a favor de D. Carlos VALLIN, domiciliado en BARCELONA.

MEMORIA DESCRIPTIVA

La patente de invención a que se refiere la presente memoria descriptiva, está destinada a garantizar la propiedad y la explotación exclusiva de un estuche metálico propio para servir de envolvente de las cajas de fósforos, especialmente de las de cajón corredero que contienen fósforos de espiga de madera, para resguardarlas y dotarlas de mejor y más agradable aspecto.

El estuche de que se trata es una envolvente prismática de sección rectangular, formada por lo tanto de cuatro caras paralelas dos a dos, dentro de la cual se alojan las cajas de



- 2 -

fósforos, quedando libres las bases para que pueda empujarse el cajón corredero, así como parte de una o de las dos caras menores mediante ventanillas apropiadamente dispuestas, a través de las cuales quede accesible el rascador para poder efectuar el encendido de los fósforos.

En los dibujos adjuntos, la figura 1 representa un caso de ejecución de un estuche como los comprendidos en el objeto de la patente de invención de referencia.

Se compone de cuatro caras A, B, C, D, formando un prisma hueco de sección rectangular, sin bases, llevando en las caras A y C dispuestas unas ventanillas E y E' para que sea accesible el rascador de las cajas que se alojen en el estuche.

Estos prismas se fabrican de plancha de aluminio o de otro metal apropiado, formándose de una sola pieza tal como se indica en la figura 2, con unas hendiduras transversales en F, G, H, I, a fin de que pueda doblarse convenientemente la plancha para formar el prisma. La unión de los bordes se efectúa ya sea por agrafado o remache, o bien mediante lengüetas como J, K, que se introducen por perforaciones como L y M y se doblan.

El trabajo de las planchas se realiza por cortadores o troqueles, por estampación o acuñado.

Estas planchas podrán ser litografiadas, pintadas o decoradas por cualquier medio, pudiendo llevar toda suerte de dibujos e inscripciones.

A fin de dificultar la salida fortuita de la caja, de su alojamiento en el estuche, se pueden disponer en esta ya sean unas hendiduras como N, O, que formen saliente por el interior del estuche, ya otras en forma de lengüetas elásticas o en



- 3 -

cualquier otra disposición.

N O T A

Por la patente de invención a que se refiere la presente memoria descriptiva, se REIVINDICA la propiedad y la explotación exclusiva de unos estuches para alojar cajas de fósforos de cajón corredero, consistentes en un prisma hueco de sección rectangular, construido de plancha metálica, configurada por troquelado o estampación, llevando en una o en ambas caras menores una abertura o ventanilla para hacer accesible el rasgador de las cajas que se alojen en el estuche.

Sean cuales fueren las circunstancias que concurren con la esencialidad del objeto de la patente, definida en la anterior reivindicación, cual objeto está constituido por:

"Un estuche envolvente para cajas de fósforos".

Consta la presente memoria de tres hojas foliadas, escritas por una sola cara.

Barcelona, 15 de Diciembre de 1926.

P. p. de D. Carlos VALLIN,



FIG. 1

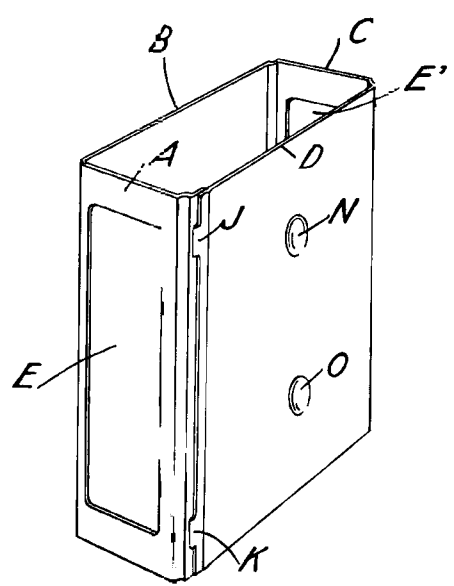
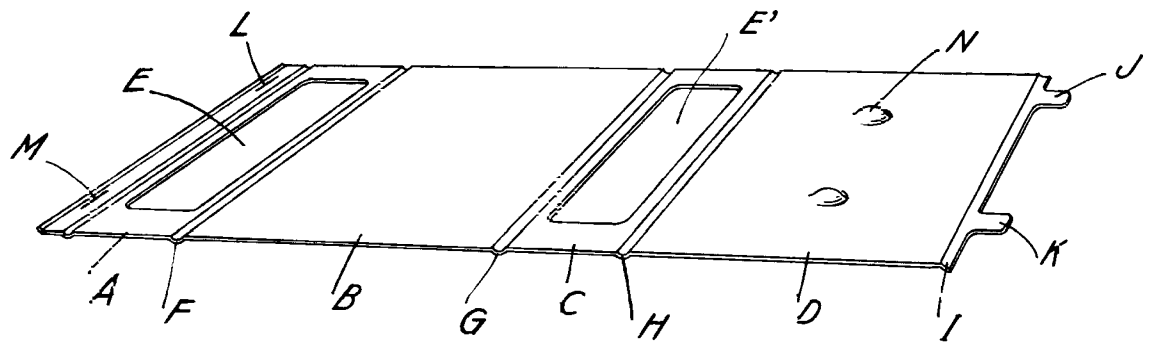


FIG. 2



15 Diciembre 1926

B. M. R.