

23 JUL



100848

M O D E L O
D E
U T I L I D A D

a favor de LUMEX, S.A., entidad española, residente en Barcelona, calle París, 194, por "LINTERNA PARA APARATOS DE ILUMINACION DE EXTERIORES".

- . -

MEMORIA DESCRIPTIVA

5. La presente invención se refiere a una linterna para aparatos de iluminación de exteriores, particularmente apropiada para el alumbrado de plazas y espacios similares, la cual, esbelta y sencilla en su línea, se caracteriza porque debido a la peculiar estructura constitutiva adopta para los elementos que la componen proporciona una distribución homogénea en sentido radial del flujo luminoso emitido.

10. La linterna indicada consiste esencialmente en una armadura anular, compuesta por una pluralidad de re-



flectores sectoriales yuxtapuestos, de sección parabólica y con su correspondiente difusor, cuyos ejes focales o de simetría con oblicuos respecto al eje del conjunto. La citada armadura va cubierta por un sombrerete que determina con ésta una cámara para alojamiento de los diversos elementos y accesorios de la linterna como son las conexiones, reactancias, portalámparas, quedando enfrentadas éstas últimas a aberturas existentes en los vértices de los sectores reflectores y a cuyo través se montan las lámparas. El conjunto va colocado sobre un báculo de sección adecuada.

5. Para la mejor comprensión de cuanto se indica en la presente memoria descriptiva se acompaña un dibujo en el que, esquemáticamente y tan sólo a título de ejemplo, se representa un caso práctico de realización de una linterna que satisface las indicaciones dadas anteriormente.

10. En dicho dibujo la figura 1 muestra una vista en alzado seccionado, en la que se observa el detalle general de la linterna; y la figura 2 una vista en perspectiva.

15. La linterna aludida está constituida por una armadura de contorno anular, que está formada por una pluralidad de sectores -1-, de perfil transversal parabólico, cuya superficie interna constituye la reflectora de la linterna. Dichos sectores reflectores -1- tienen dirigidos sus ejes de simetría o focales en sentido oblicuo respecto al de figura de la armadura y están dotados con sendos difusores constituidos por láminas -2-, de natura-

20.

25.



- leza y perfil apropiados, arqueado en el caso que nos ocupa enlazada con la rama superior de dichos sectores para formar una pestaña circular -3- dentro de la armadura. Los citados sectores -1- llevan practicados sobre la zona de su vértice aberturas -4- para permitir la colocación de los puntos luminosos, Sobre la armadura va dispuesto un sombreroete -5- que tiene acodado su borde determinando una zona periferica -6- dirigida sobre los sectores, quedando entre éstos y aquella una cámara -7-, la cual sirve de alojamiento a los elementos y accesorios requeridos por los puntos luminosos . Las lámparas -8- de la linterna como son conexiones, portalámparas -9-, enfrentados a las aberturas -4-, reactancias -10- y otros. El conjunto de la linterna va montado por intermedio de la pestaña -3- sobre un báculo -11-, ligeramente troncocónico, el cual lleva previsto, a tal efecto y a altura conveniente, una corona -12-.
- 5.
- 10.
- 15.

- Se comprende que serán independientes del objeto de la invención los materiales empleados en los diferentes elementos constitutivos de la linterna, asi como la forma y dimensiones, tanto absolutas como relativas de los mismos y, en general, todo cuanto no afecte a su esencialidad.
- 20.

100848

23 JUL



N O T A

Se reivindica como objeto del presente modelo de utilidad:-

5. 1. Linterna para aparatos de iluminación de exteriores, que se caracteriza por estar constituida por una armadura anular formada por una pluralidad de reflectores sectoriales yuxtapuestos, de sección parabólica y con su correspondiente difusor, cuyos ejes focales o de simetría son oblicuos respecto al de figura, llevando montada la armadura un sombrerete que determina con ella una cámara para alojamiento de los diversos accesorios de la linterna y forma aberturas de ventilación previstas sobre los vértices de los sectores parabólicos yendo montado el conjunto sobre un báculo.

15. 2. Linterna para aparatos de iluminación de exteriores, según la reivindicación anterior, que se caracteriza por el hecho de que el montaje de la misma sobre el báculo se realiza por intermedios de una pestaña con que está dotado interiormente la armadura, cuya pestaña asienta sobre una corona prevista en el báculo.

20. 3. Linterna para aparatos de iluminación de exteriores.

La presente memoria consta de cuatro hojas foliadas escritas a máquina por una sola cara.

Barcelona, 23 julio de 1963

LUMEX, S.A.

p.a.

10177

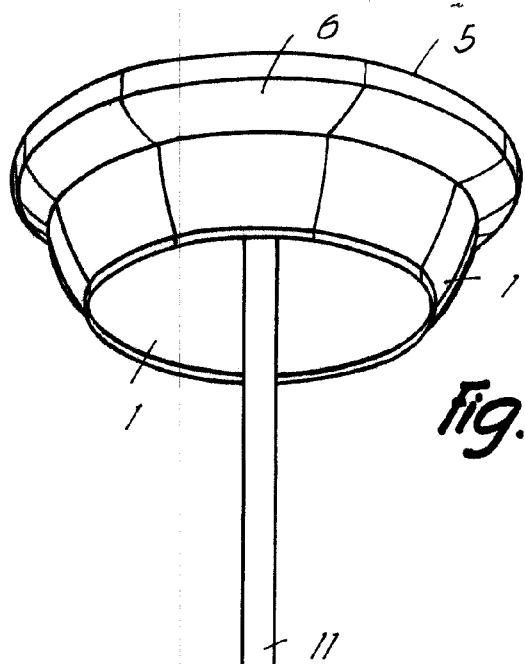


Fig. 2

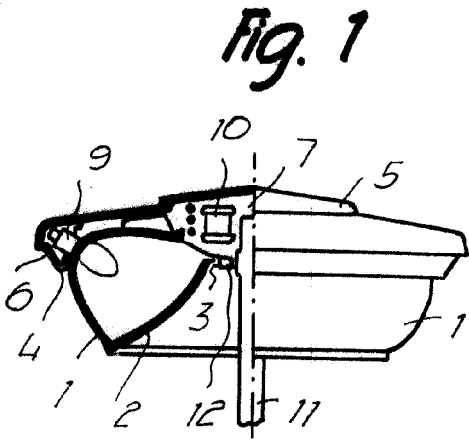


Fig. 1

Barcelona, 23 JUL. 1963

Lumex, S.A.

p.a.

