

100845



15

se ha previsto una colocación y sujeción total y hermética de la citada tetina sobre el frasco, mediante un aro sobresaliente y que forma parte de la misma, el cual queda presionado sobre la boca del recipiente por un tapón aplicado a rosca o a presión.

20

Por el aludido objeto, se solicita el correspondiente privilegio de modelo de utilidad, conforme y al amparo del vigente Estatuto sobre Propiedad Industrial a fin de garantizar a favor del recurrente el derecho a la explotación exclusiva del mismo en toda España.

25

A continuación se hará una detallada descripción del aludido frasco cuentagotas, con referencia a los planos que se acompañan, en los que se representa a simple título de ejemplo no limitativo, una forma preferente de realización susceptible de todas aquellas variaciones de detalle que no supongan una alteración fundamental de las características esenciales del mismo.

30

En dichos dibujos se ilustra:
En la Fig. 1ª: Vista en alzado del frasco cuentagotas.

35

En la Fig. 2ª: Detalle en sección longitudinal del acoplamiento del cuentagotas al cuello del frasco.
Según el ejemplo de ejecución representado, el frasco cuentagotas que se preconiza está constituido por un recipiente -1- de material rígido o elástico, en cuyo cuello -2-, se fija por rosca o presión un tapón cilíndrico -3-, abierto por sus dos bases, y que está dotado en la superior, de un reborde -4-, que se aplica sobre el canto del cuello -2-, fijando entre él y dicho canto, un aro -5-

100845



40

solidario de una tetina -6- hueca, de material elástico, como plástico o goma, y de forma, en principio cilíndrica y posteriormente cónica, con su eje inclinado con respecto al del cilindro base, para dejar su vértice -7- sobre una línea vertical que pasa exteriormente a la base del frasco.

45

Esta tetina -6-, en la zona inferior al aro -5-, continúa con un cuerpo cilíndrico -8- de diámetro exterior igual al interior del cuello -2- del frasco -1-.

50

De esta forma, la tetina, queda perfectamente acoplada al frasco, tanto en cuanto al cuerpo -8-, como en cuanto al aro -5- es totalmente hermético y sin posibilidad de escapes entre el frasco y ella.

55

El vértice -7- de la citada tetina -6-, para la utilización del frasco cuentagotas que se describe, ha de ser perforado, y dada la elasticidad del material en que está construida, la citada perforación queda cerrada automáticamente por el mismo material, dejando salida al contenido del frasco -1-, mediante la presión exterior sobre el cuerpo -6-, obteniéndose el goteo, regular y perfectamente dosificado. Cuando no se presione sobre el cuerpo -6-, su vértice -7- queda cerrado, con lo cual se elimina la necesidad de utilizar ninguna clase de tapón sobre este vértice, como ocurre con los cuentagotas generalmente utilizados.

60

65

La forma, materiales y dimensiones podrán ser variables y en general, cuanto sea accesorio y secundario, siempre que no altere cambie o modifique la esencialidad del objeto que se describe.



100845

mientras que, al no existir tal presión se obtenga el cierre automático por la misma elasticidad de la citada pieza.

4.^a.- FRASCO CUENTAGOTAS.

100

Todo ello según se describe y reivindica en la presente memoria que consta de cinco hojas escritas a máquina por una sola de sus caras, e ilustradas con el plano adjunto.

Madrid, 30 de Julio de 1.963.-

VICENTE OCHOA

S. P.

100845

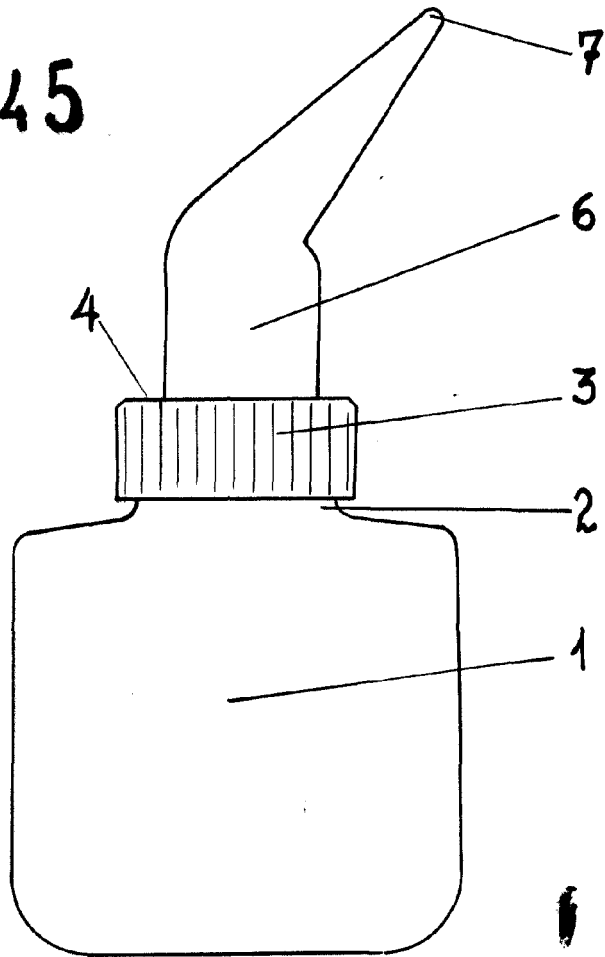
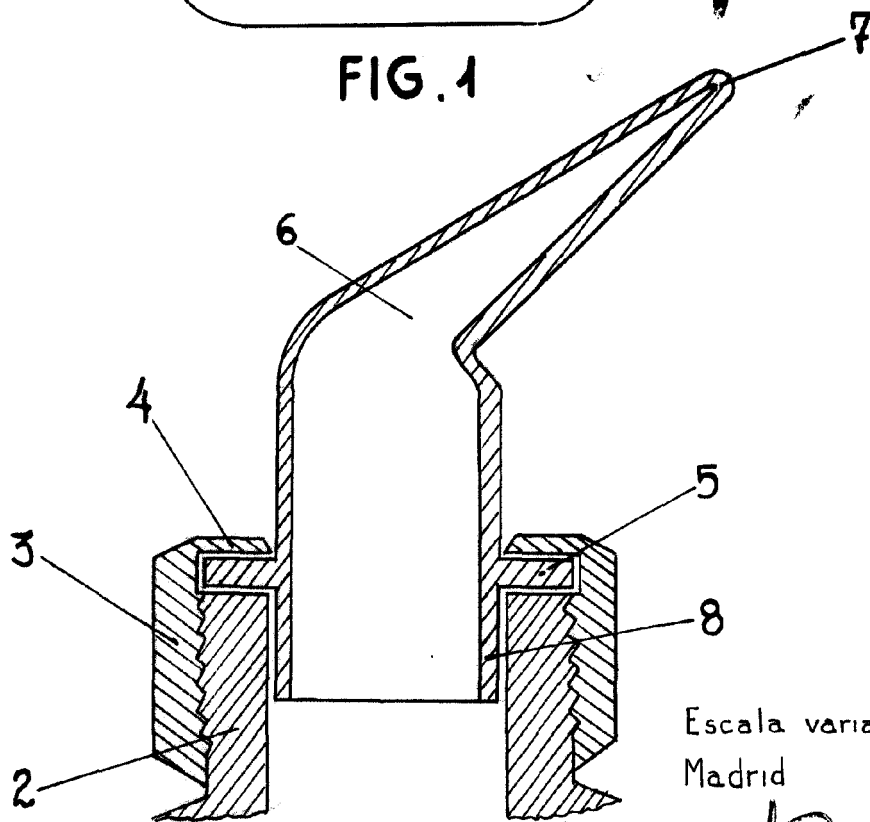


FIG. 1



Escala variable

FIG. 2

Escala variable
Madrid

Madrid, 30 Julio 1.963

VICENTE OCHOA

100845