



100000

PATENTE

DE

MODELO DE UTILIDAD

por 20 años

a favor de Don Fernando MURCIA LEGAZ

de nacionalidad española

residente en Barcelona, calle Clot, 107 bajos

por:

"PUPITRE INFANTIL PLEGABLE CON ASIENTO GRADUABLE"

MEMORIA DESCRIPTIVA

- La presente Patente de Modelo de Utilidad se refiere a un pupitre plegable, con asiento deslizable, que se destina principalmente al ámbito infantil y en el que su novedad viene determinada por la idónea disposición del conjunto de su estructura, plasmada a través de soluciones muy simples que confieren al nuevo pupitre una capacidad y un rendimiento muy superiores a los de cualquiera de sus similares conocidos hasta la fecha, a la par que una ligereza de peso que no significa, en modo alguno, una facilidad de traslado del conjunto por resbalamiento sobre el piso, ya que
5. a ello se opone el elevado índice de rozamiento previsto en sus puntos de apoyo y sustentación.



Por otra parte, al mayor beneficio que en su utilización suponen las condiciones expresadas, se suma el derivado de la provisión de un asiento desplazable, que puede acomodarse en la forma que mejor proceda para favorecer una correcta posición del usuario del pupitre.

5.

Con objeto de que puedan ser apreciadas en todo su detalle las particularidades que caracterizan a un pupitre plegable organizado de conformidad con el presente registro, a continuación se describe una forma preferida de realización práctica, la cual, a solo título de ejemplo no exclusivo ni limitativo, se refiere a una hoja de dibujos que se acompaña y en los que:

10.

La figura 1 muestra, según una vista en perspectiva, el conjunto del pupitre dispuesto para ser utilizado en su aplicación específica.

15.

La figura 2, asimismo en perspectiva, indica la condición plegable del conjunto del mismo mueble.

Las figuras 3 y 4, según una proyección de frente y otra de perfil, respectivamente, manifiestan el detalle de la articulación que afecta a los extremos superiores de los cuatro montantes que componen la estructura de sustentación del pupitre.

20.

La figura 5 corresponde a un detalle ampliado de la unión articulada de los montantes posteriores del mueble, con un tornapunta abatible compuesto con dos brazos tubulares, debidamente configurados, de los que, al mismo tiempo, depende un asiento desplazable.

25.

La figura 6 muestra el detalle del nudo articulado por el que el tornapuntas portador del asiento se une a los montantes delanteros del mueble.

30.

En todas las figuras indicadas se señalan con una referencia idéntica las partes, elementos y piezas que se repiten en ellas, en estricta concordancia con las citas contenidas en el



cuerpo de la descripción.

- Según dichas figuras, la realización expuesta como ejemplo consiste en una caja (1), preferiblemente de madera, la cual va provista de una tapa articulada (2) y en forma de plano inclinado, que está cubierta por un tapete (3) sobre la superficie destinada a campo para la escritura o dibujo, situada frente a una faja (4) que es de anchura conveniente y en la que se aprecian dos o más canales (5) destinadas a facilitar la colocación estable de plumas, lápices, compases y análogos.
10. En su conjunto, la caja (1) queda sustentada por una estructura formada con elementos tubulares, preferiblemente metálicos, en la que figuran dos montantes posteriores (6) y otros dos anteriores (7), conjugados ambos pares de montantes (6) y (7) con un doble tornapunta (8), cuyas ramas, a partir de su unión con los montantes anteriores (7), se prolongan paralelamente para determinar dos brazos que se aplican como soporte y guía de los posibles desplazamientos de un asiento (9) que, a tal efecto, dispone de las oportunas bridas tubulares (10) en sus extremos, dotadas de medios para la regulación del valor de rozamiento que ha de oponerse a los desplazamientos accidentales.
15. Observados en su detalle, según se manifiesta en las figuras 3 y 4, los montantes (6) y (7) se encuentran articulados debajo de la caja (1) mediante unas bridas de orejas (11) fijadas a ésta a través de elementos apropiados (12) y dispuestas para que a sus orejas pueda sujetarse el extremo de cada montante mediante sendos pasadores o tornillos (13), dependiendo los propios montantes de otras articulaciones similares (13) (figura 5) por las que aquellos montantes posteriores (6) se unen a las ramas respectivas del tornapunta (8), mientras que los anteriores (7) aparecen combinados con arandelas de tope o retén (15) por las que se limita a
- 20.
- 25.
- 30.



un valor constante la amplitud de las variaciones angulares que corresponden al plegado o desplegado de la estructura.

Cooperando con las articulaciones previstas, los montantes posteriores (6) no se apoyan directamente sobre el piso sino que, por el contrario, quedan separados del mismo al tomar apoyo sobre la articulación (13) que, en las ramas (16) del tornapunta (8), ocupan un punto inmediato a la iniciación de un acodado (17) y situado entre unos taquillos extremos (18), de material elástico de elevado índice de rozamiento, y un travesaño (19) que une rigidamente a las nombradas ramas (16).

En cambio, los montantes anteriores (7) están provistos de los correspondientes taquillos de apoyo (18) y su articulación con relación al tornapunta (8) aparece situada en una zona intermedia de su longitud en la que se cruzan ambos elementos (7) y (8) y son atravesados por un eje o pasador (13) que favorece y posibilita los movimientos correspondientes al plegado y desplegado de la estructura que se desarrollan angularmente, en uno u otro sentido, con una amplitud que queda limitada mediante un sistema de topes que está constituido por una arandela (15) que figura unida al montante respectivo (7), y por otra que es solidaria de la rama correspondiente del tornapunta (8), o viceversa, presentando una de dichas arandelas unas patillas salientes (19') que, al entrar en contacto con las aletas (20) previstas en la arandela oponente, limitan la apertura y cierre de la estructura que conduce al plegado y desplegado del mueble, realizándose éstos movimientos según planos uniformes y constantes determinados por la rigidez del travesaño (19) que une a los dos tramos del tornapunta (8) en zona próxima a su articulación con los montantes posteriores (6), y por la de otro travesaño similar (21) que une a los dos montantes anteriores (7).



Cabe mencionar que el travesaño posterior (19), tanto por su altura como por su resistencia a la flexión, queda previsto como cómodo apoyapies para el usuario del mueble.

Descritas las particularidades que caracterizan y definen a un pupitre plegable construido de conformidad con el presente modelo de utilidad, debe comprenderse que el mismo es susceptible de diversas variaciones de detalle, tanto constructivas como de forma, sin que por ello se alteren la esencialidad ni el alcance del presente registro.

10.

N O T A

REIVINDICACIONES

Se reivindica como objeto de la presente Patente de Modelo de Utilidad:

15. 1ª.-Pupitre infantil plegable con asiento graduable, que se caracteriza esencialmente por el hecho de que la caja constitutiva del pupitre se encuentra unida articuladamente a los extremos de cuatro montantes tubulares, de los que los dos anteriores presentan sus extremos opuestos ligeramente acodados y provistos de sendos taquillos de material elástico, de elevado índice de rozamiento, en tanto que los dos montantes posteriores quedan cortados a determinada altura para que sus extremos se unan articuladamente a un tornapunta, asimismo tubular, que consta de dos tramos unidos por un travesaño rígido situado a uno de los lados de las nombradas articulaciones, a partir de las cuales los mismos tramos presentan sendas inflexiones que quedan limitadas por correspondientes taquillos, análogos a los que pertenecen a los montantes anteriores y que, en su conjunto, componen los puntos de apoyo del mueble sobre el piso, en su posición desplegada.
25. 2ª.-Pupitre infantil plegable con asiento graduable, según la primera reivindicación, caracterizado por disponer de un
- 30.



- tornapunta determinado por dos tramos tubulares paralelos configurados en forma de ángulo obtuso y en los que cada uno de sus extremos se unen articuladamente a los montantes posteriores de la estructura, mientras que las ramas opuestas se aplican como soporte y guía de un asiento que puede desplazarse por ellas a virtud de contener dos bridas convenientemente ajustadas, mediando entre ambas zonas extremas del tornapunta, unos nudos de articulación por los que la posición de éste tornapunta queda dependiente de la de los montantes anteriores del mueble.
- 5.
10. 3ª.-Pupitre infantil plegable con asiento graduable, según las reivindicaciones 1ª y 2ª, que se caracteriza por el hecho de estar provisto de unos nudos de articulación que, al mismo tiempo, son limitadores de la amplitud de los movimientos angulares del tornapunta con relación a los montantes del mueble, estando constituidos tales nudos mediante juegos de arandelas machihembradas, de las que una de ellas es solidaria de los montantes anteriores y portadora de unas patillas o aletas salientes, diametralmente opuestas, que actúan como topes limitadores de movimiento angular, al aplicarse contra ellas las aletas de la arandela
- 15.
20. oponente que es solidaria del tramo correspondiente del tornapunta.
- 4ª.-Pupitre infantil plegable con asiento graduable, según las reivindicaciones 1ª a 3ª, caracterizado por el hecho de que el travesaño rígido que une a los dos tramos tubulares del tornapunta adyacentes a los montantes posteriores de la estructura, queda situado, para el mueble desplegado, a una altura que es adecuada para ser utilizado como apoyo descansa pies por el usuario de pupitre, en tanto que los dos montantes anteriores figuran también
- 25.
- unidos por otro travesaño rígido similar cuya situación queda más cerca del piso.
30. 5ª.-PUPITRE INFANTIL PLEGABLE CON ASIENPO GRADUABLE.

100839

JUL. 1963



- 7 -

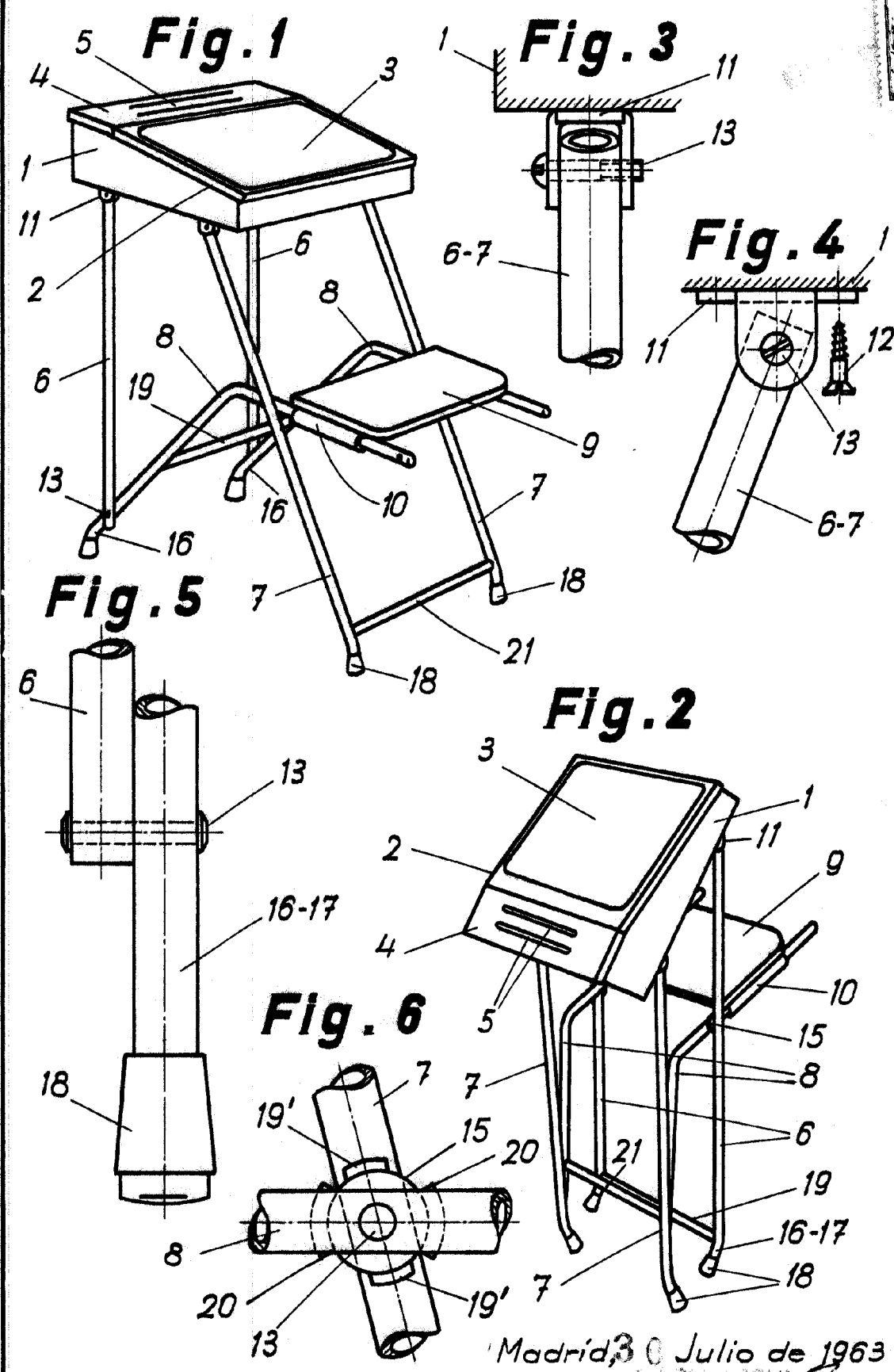
Sean cuales fueren las circunstancias que concurren con la esencialidad propia de la misma.

Consta la presente Memoria descriptiva de siete páginas foliadas y mecanografiadas por una sola cara y va acompañada de una hoja de dibujos aclarativos.

Madrid ³⁰ Julio de 1963

P.A.

R. VOLART PONS
P. P.



Madrid, 30 Julio de 1963
p.a.

Escalas variables.