

Clase

100520

MEMORIA DESCRIPTIVA

D. Carlos VALLIN.- BARCELONA.

Oficina Técnica de Propiedad Industrial

Fundada en 1886 por **C. Bonet Durán** Ingeniero Industrial

Plaza de la Constitución, 5. — Barcelona

Agente: J. Bonet del Río, Perito Industrial, S. J. C.



PATENTE DE INTRODUCCION

por 5 años

para "Una cama de campaña plegable en forma de banqueta"--

a favor de D. Carlos VALLIN, domiciliado en BARCELONA.

MEMORIA DESCRIPTIVA

La presente memoria descriptiva se refiere a una patente de introducción destinada a garantizar la explotación exclusiva de una cama plegable de campaña, que presenta la particularidad de que cuando está plegada queda reducida al tamaño y forma exterior de una banqueta.

La cama de que se trata está constituida esencialmente por dos ballestas, reunidas entre sí por traviesas, a las cuales está fijada, junto a sus articulaciones correspondientes a la parte superior, una tela destinada a formar el



lecho de la cama. Estas ballestas constituyen a la vez el armazón de la cama y los piés de la banqueta, consistiendo el asiento de la segunda en un tablero que, cuando el armazón articulado se encuentra extendido para formar la cama, constituye, convenientemente inclinado, la cabecera de la misma.

Para mayor claridad describiremos un caso de ejecución práctica de la cama objeto de la patente, el cual se da solamente a título de ejemplo, ya que en cuanto a sus particularidades de dimensiones, forma de las piezas componentes y otras semejantes no ha de ser considerado más que como uno de los diversos tipos que la cama plegable puede ofrecer.

En la figura 1 se representa la cama extendida y en la figura 2 la propia cama plegada.

Como se ve, la cama está constituida por las ballestas 1 y 2, reunidas entre sí por medio de traviesas 3, 3, 3. Los elementos de que constan las ballestas están articulados entre sí en los puntos 4, 4, 4, ... Fijada a las ballestas en puntos inmediatos a las articulaciones superiores de sus elementos, hay la tela 5 que está fijada a la vez a las traviesas que como la 6 reúnen a los elementos de ballesta que corresponden a los piés y a la cabecera de la cama. La traviesa correspondiente a la cabecera lleva articulado a charnela el tablero 7 que está recubierto también por la tela 5, de longitud suficiente para ello. Hacia la mitad de la cama cada ballesta está provista de un trabador articulado 8, que cuando la cama esté totalmente extendida puede quedar con sus dos brazos situados uno a continuación de otro de



- 3 -

modo que impidan el plegado involuntario de la ballesta a que vaya aplicado.

Cuando se pliega la cama, se agrupan los elementos de cada ballesta del modo que se ve en la figura 2, constituyendo los piés de la banqueta cuyo asiento forma el tablero 7 al abatirse. Este tablero está ya calculado de dimensiones correspondientes al espacio que plegadas ocupan las ballestas, y debajo de él queda disimulada la tela de la cama.

La cama objeto de la patente podrá construirse de madera de cualquier clase, así como de metal u otros materiales, pudiendo ser variable la naturaleza y calidad de las telas empleadas para constituir el lecho, las operaciones de acabado, tales como pintura, barnizado y otras que la cama pueda experimentar, así como los procedimientos y prácticas manuales y mecánicas utilizadas para construir las referidas camas.

Como ya se ha indicado, pueden ser variables las dimensiones de las camas y de sus piezas componentes, así como las particularidades de forma, modo de estar articulados los elementos, número de los mismos, refuerzos y otros que en nada alteren la constitución esencial del objeto de la patente.

N O T A

Por la patente de introducción a que se refiere la presente memoria descriptiva, se REIVINDICA la explotación exclusiva de una cama de campaña plegable a modo de lengüe-



- 4 -

ta, que está formada esencialmente por dos ballestas que, unidas entre sí por traviesas, constituyen desplegadas el armazón de la cama y plegadas los piés de la banqueta, las cuales ballestas llevan fijada junto a sus articulaciones superiores y a las traviesas que reúnen las extremidades superiores de la ballesta, en los lugares correspondientes respectivamente a los piés y a la cabecera de la cama, una tela que cuando está tendida forma el lecho de la citada cama y que cuando está plegada queda disimulada entre los piés de la banqueta, debajo del asiento de la misma, estando constituido dicho asiento por un tablero articulado a la traviesa de unión de las ballestas en la cabecera de la cama, de modo que convenientemente dispuesto pueda ser utilizado para apoyar la cabeza o la almohada.

Sean cuales fueren las circunstancias que concurran con la esencialidad del objeto de la patente, definida en la anterior reivindicación, cual objeto está constituido por:

"Una cama de campaña plegable en forma de banqueta".

Consta la presente memoria de cuatro hojas roliadas, escritas por una sola cara.

Barcelona, 11 de Diciembre de 1926.

P. p. de D. Carlos VALLIN,



FIG.1

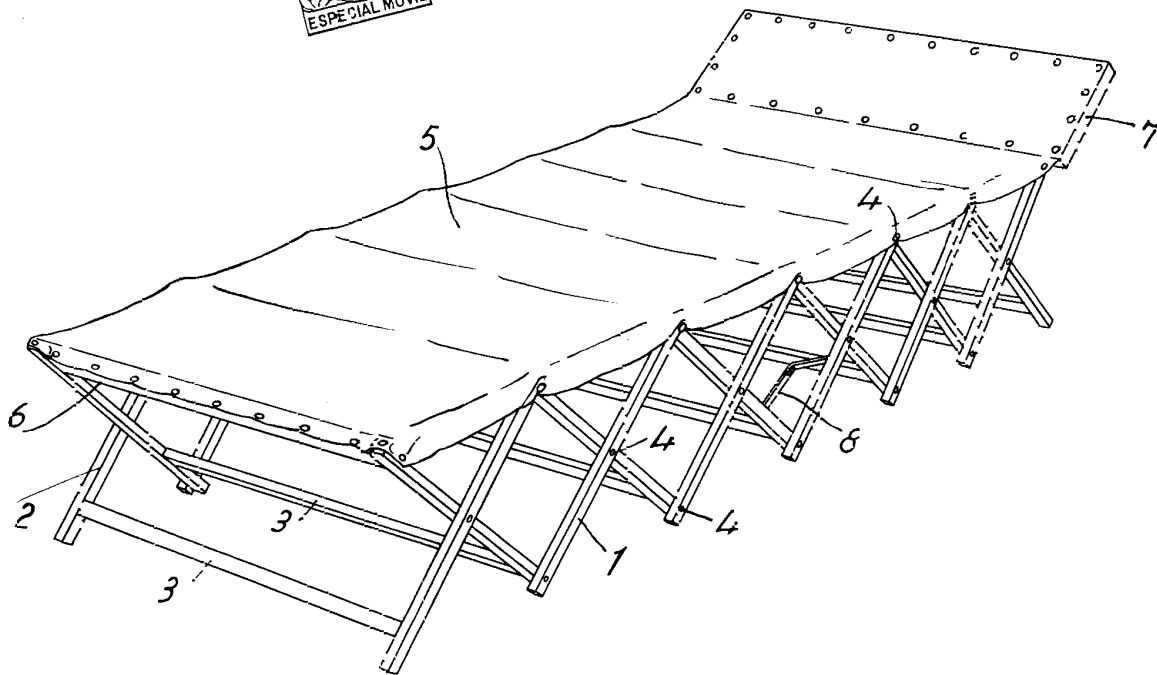
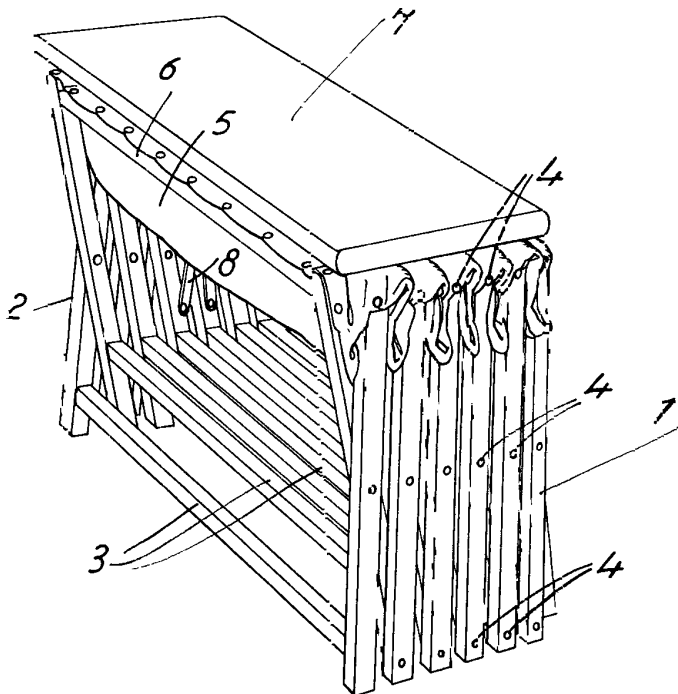


FIG.2



11 Diciembre

26

[Handwritten signature]