

100835



MODELO DE UTILIDAD
POR VEINTE AÑOS
EN ESPAÑA

Solicitado a favor de D. Hipólito Perea Romero y D. Julio García Pedraza, ambos de nacionalidad española, domiciliados en Valencia, Avda. de Jacinto Benavente nº. - 23.

p o r

= GANCHO PARA PERCHAS UTILIZABLES EN CAJAS ARMARIO PARA TRANSPORTE DE CONFECCIONES "

MEMORIA DESCRIPTIVA
=====

La invención que vamos a describir en la presente memoria y en los dibujos complementarios de que va acompañada, tiene por objeto un nuevo tipo de gancho aplicable a las perchas de prendas de vestir que se emplean en el transporte de confecciones acondicionadas en cajas armario, preferentemente de cartón.

5

Existe un tipo de cajas armario para el transporte de confecciones que consiste esencialmente en una caja con una barra transversal en la parte superior en la que se cuelgan las perchas de las que penden los trajes, vestidos, gabanes y otras confecciones que se acondicionan de este modo para que no se arrugan durante su transporte.

10



15 Aunque se tiene cuidado de no invertir ni vol
car las cajas armario, no puede evitarse que en las ope
raciones de carga, descarga y traslado a mano de unos
lugares a otros, las inclinaciones y movimientos de las
cajas den lugar a que los ganchos de las perchas se des
20 licen sobre la barra soporte y se amontonen a un lado
con evidente perjuicio para la integridad del planchado,
e incluso que alguna percha se descuelgue de la barra so
porte.

25 El nuevo gancho para perchas que vamos a des-
cribir tiene la finalidad de evitar los citados inconve
nientes, pues debido a la especial constitución que se
le dá, mantiene por si mismo una racional separación
entre las perchas al hacer tope unos ganchos con otros
de modo que no pueden deslizarse estando toda la barra
ocupada y aún cuando no lo estuviera, siempre se mantie-
30 dran suficientemente separadas unas perchas de otras.
Tambien consigue este nuevo gancho el evitar que puedan
desprenderse de la barra, dado que entran en ella a pre-
sión y se cierran sin posibilidad de desengancharse si
no se les fuerza. Aparte de esto, tienen además la ven-
35 taja de unirse a la percha según un nuevo dispositivo
de ojal o asa que hace innecesario el conocido cáncamo
o tornillo que tan fácil es de desprenderse.

40 Se caracteriza esencialmente este nuevo gancho
para perchas, por el hecho de estar constituido por -
una amplia pala curvada formando una garra semitubular,
con una abertura longitudinal sensiblemente menor que
el diametro de la barra en que haya de colgarse, para
que, al ser este gancho de una materia flexible, preci-



45 se de cierta presión para introducirse en la barra, de
forma que una vez acoplado a ella no sea fácil que se
desprenda por si mismo. Otra característica de este gan-
cho consiste en que la garra semitubular indicada tiene
prolongación o brazo con un orificio a modo de asa o ani
50 lla en la que se introduce el cuerpo o barra de la per-
cha, de modo que este queda colgando de dicha anilla re-
sultando imposible que se desprenda, a menos que no se
rompa y, claro está, ya se dará a la anilla o asa en
cuestión suficiente grosor para que pueda resistir en
exceso la carga normal de una percha. Para la fijación
55 en el punto de montaje la referida asa o anilla se clava
rá al cuerpo de la percha con una punta.

Para la más fácil comprensión de las caracteris-
60 ticas generales que dejamos descritas, se acompaña una
lámina de dibujos que nos muestra un ejemplo de reali-
zación de uno de estos ganchos, bien entendido que su -
finalidad es meramente aclaratoria y que por ello no pue-
den limitar el alcanza de la invención.

Los referidos dibujos nos muestran en sus figu-
ras como sigue:

65 Fig. 1 - Vista frontal en alzado del gancho

Fig. 2 - Vista de perfil

Fig. 3 - Vista del gancho montado en la percha
la cual se representa incompleta, pues
70 to que su forma no se ve afectada por
la invención

Fig. 4 - Dos ganchos enganchados en la barra de
sustentación, para denotar la posición
relativa de unos con respecto a otros

100835



75

y la separación con que mantienen a las respectivas perchas.

80

Como se apreciaba en los mencionados dibujos, estos ganchos están constituidos por una ancha pala curvada formando una garra de enganche semitubular señalada con - 1 - que para que adquiriera mayor fortaleza y resistencia se refuerza con varios nervios paralelos - 2 -, siendo de señalar que la abertura longitudinal - 3 - presenta su borde algo cerrado y en este borde un regresamiento o bordon - 4 - que contribuye a dicho cierre y a la vez a facilitar el encajamiento a presión en la barra - 5 - de la caja armario de la que se cuelgan estos ganchos (figura 4).

85

90

La pala curvada - 1 - que forma el gancho se prolonga formando el brazo - 6 - en el cual hay practicado un orificio alargado - 7 - en el cual se introduce la barra - 8 - de la percha, acoplándose el gancho precisamente en el vertice del angulo de la misma, según vemos en la figura 3.

95

Para fijar el gancho - 1 - al cuerpo - 8 - de la percha, en el canto del brazo - 6 - se ha moldeado un ensanchamiento - 9 -, circular o de cualquier otra forma, de modo que sirve de punto apropiado para clavar una punta - 10 - que penetrará en la barra - 8 - sujetando solidariamente entre si a ambas piezas.

100

Según vemos claramente en la figura 4, las perchas - 8 -, colgadas de la barra - 5 -, por sus respectivos ganchos - 1 -, encajados a presión, se mantienen en contacto unos con otros por sus lados, de modo que la anchura de ellos mantiene obligadamente separadas a las

100835



105 perchas - 8-, con lo cual las prendas no se aprietan -
unas sobre otras aunque los ganchos se deslicen hacia un
lado.

110 Los ganchos descritos se fabricaran preferente
mente de resinas sintéticas o plástico, pero también po-
drían fabricarse de metal u otra materia y variar sus for-
mas accesorias, los tamaños y la clase de perchas a que
se apliquen, todo ello siempre que no se altere lo esen-
cialmente característico que se resume en la siguiente

N O T A
=====

115 Los puntos no conocidos ni practicados en Espa-
ña que se presentan para su reivindicación en este modo
de Utilidad, son

120 1ª.- Gancho para perchas utilizables en cajas
armario para transporte de confecciones, caracterizado
por el hecho de estar constituido por una amplia pala cur-
vada formando una garra flexible semitubular, con una a-
bertura longitudinal sensiblemente menor que el diametro
de la barra en que haya de engancharse de modo que necesi-
te entrar en ella a presión para que luego no pueda de-
sengancharse por si mismo, cuyos ganchos, una vez aco-
125 plados a la barra de sustentación y debido a su anchura
permiten mantener separadas las perchas que penden de
ellos, a causa de que el contacto de unos ganchos con
otros por sus lados, mantiene siempre en el centro del
gancho y distanciada de la contigua a la respectiva per-
130 cha.

2ª.- Gancho para perchas utilizable en cajas
armario para transporte de confecciones, caracterizado
porque el centro y parte inferior de la ancha garra semi-

100835



135

tubular abierta y flexible de la precedente reivindicacion se prolonga formando un brazo con un orificio apropiado para introducir en él la barra constitutiva de la percha disponiendo este brazo de una dilatación para formar una zona de clavado. Y

140

3º.- "GANCHO PARA PERCHAS UTILIZABLES EN CAJAS ARMARIO PARA TRANSPORTE DE CONFECCIONES", de conformidad en un todo en lo esencial y fines industriales a lo descrito en la precedente Memoria Descriptiva y gráficamente representado en los adjuntos planos para su mejor comprensión.

Esta Memoria consta de SEIS hojas escritas o mecanografiadas por una sola cara a doble espacio en 144 líneas.

Valencia 7 de Junio de 1963

Por autorización del interesado.

100835

100835

Fig. 1

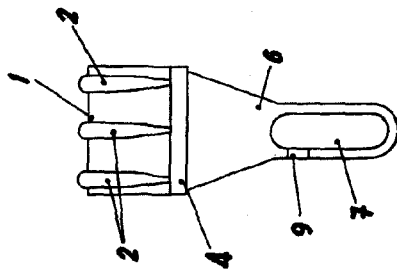


Fig. 2

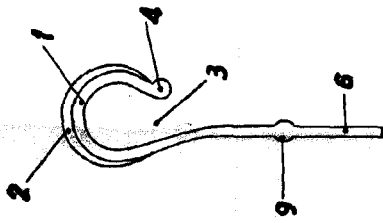


Fig. 3

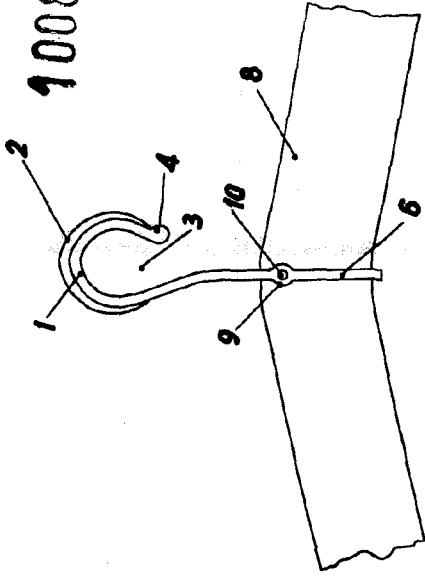
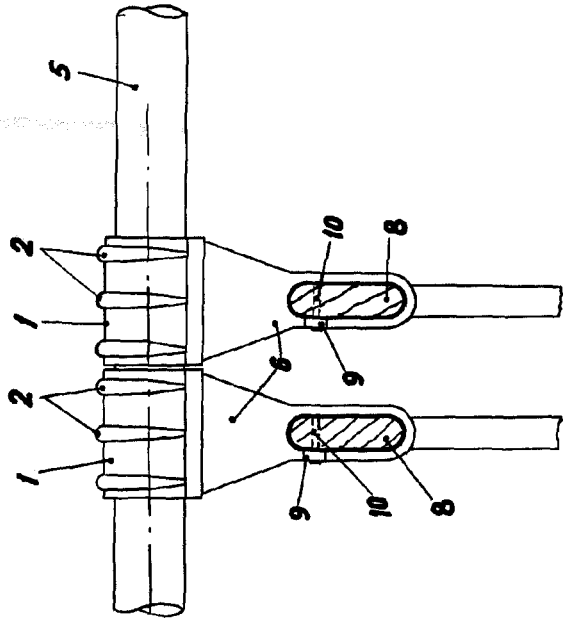


Fig. 4



Escala Variable

Valencia Junio 1963
P.A.

