

100829



MODELO DE UTILIDAD
POR VEINTE AÑOS
EN ESPAÑA

Solicitado a favor de D. PEDRO COMA TUBERT, de nacionali-
dad española, residente en BARCELONA -C/ Maestro Dalmau 20

p o r

;;;;;;;;;"LAMPARA TUBULAR DE ALTURA REGULABLE, CON
TIRANTE DE SEGURIDAD";;;;;;;;;

~~~~~

MEMORIA DESCRIPTIVA  
=====

En el presente Modelo de Utilidad vamos a referir  
nos a una lámpara tubular de altura regulable, con tiran-  
te de seguridad.

5

Unos de los principales inconvenientes que presen-  
tan las lámparas tubulares estriba en la dificultad de  
variar su altura o longitud, para su adaptación adecuada,  
al correspondiente techo y según los deseos de los usuarios

10

Este inconveniente primordial queda totalmente sub-  
sanado de manera práctica y simplificada, con la nueva lám-  
para tubular de altura regulable, objeto de este Modelo,  
con la cual resulta factible su aplicación en todos los  
techos, cualquiera que sea la altura del mismo y cuales-  
quiera que sean las preferencias de los usuarios con res-  
pecto a la altura que desean quede instalada la lámpara.



100829

15

Consiste esencialmente esta lámpara tubular, en la combinación telescópica de dos tubos, por el interior de los cuales se ha dispuesto un cable o alambre unido fijo por su extremo superior, a la pieza soporte de la lámpara y dotada la base inferior de la lámpara de un elemento de sujeción del extremo inferior de dicho cable o alambre.

20

Comprende asimismo esta nueva lámpara, un anillo de sujeción que impide toda posibilidad de giro en los tubos telescópicamente montados, comprendiendo por último medios de sujeción de los brazos de la lámpara posibilitando con ello la variación y distinta orientación de enfoque de dichos brazos.

25

Para que la idea general anteriormente descrita pueda ser más fácilmente comprendida en la descripción que sigue nos vamos a referir a la lámina de dibujo que se acompaña, que nos muestra un caso de realización práctica de la nueva lámpara tubular de altura regulable naturalmente que tratándose de un ejemplo aclaratorio el dibujo en cuestión deberá interpretarse con amplio criterio y sin carácter limitativo alguno.

30

35

En el citado dibujo se representa en la figura 1 una vista en alzada de los principales elementos de la lámpara parcialmente seccionados y en la figura 2 una vista en planta de la base de la misma.

40

Los elementos tubulares -1- y -2- están montados telescópicamente, y sobre el soporte -3- se ha unido el cable o alambre -4- que queda fuertemente retenido en el punto -5-.

45

Dicho cable -4-, está unido por su extremo inferior en el punto -10- de la pieza complementaria -9-, solidaria de la cual, se ha montado la pieza de apoyo -15- provista



del tornillo -16-, que permite alargar más o menos el cable -4- según la variación de altura que se desee.

El anillo -7- con su tornillo de sujeción -8- permite mantener a los tubos -1- y -2- en la posición de montaje, evitando toda posibilidad de giro de los mismos.

Sobre el reborde superior de la pieza complementaria -9-, se han dispuesto unos taladros con sus tornillos de sujeción -14-, mediante los cuales resulta fácilmente factible variar la orientación de los brazos de la lámpara según se prefiera la iluminación en sentido ascendente descendente e incluso lateralmente.

Con esta simple y segura realización se ha logrado la posibilidad de alargar con toda facilidad, la altura de la lámpara tubular hasta el doble de su altura inicial obteniéndose una seguridad máxima en todas sus distintas alturas por quedar todo bien sujeto y fuertemente retenido, sin la menor posibilidad de que se produzcan aflojamientos involuntarios gracias a sus especiales características,

Descrita suficientemente la naturaleza y características de esta nueva lámpara tubular de altura regulable, con tirante de seguridad se ha de hacer constar la posibilidad de que sean variables sus formas tamaños y materiales, así como que también podrán introducirse variaciones secundarias que no alteren la esencialidad de su objeto que se pone de manifiesto con la siguiente:

**N O T A**  
= = =

Los puntos nuevos no conocidos ni practicados en España, sobre los cuales se desea recaigan las reivindicaciones del presente Modelo de Utilidad son:



80 1ª.- Lámpara tubular de altura regulable, con tirante de seguridad, caracterizada por comprender dos tubos telescópicamente montados en el interior de los cuales se ha dispuesto un cable o similar, unido por su extremo inferior a un tirante horizontal, y por su extremo superior a la pieza soporte de la lámpara, solidario de una pieza intermedia portadora de los brazos de la lámpara, quedando retenido el citado extremo inferior de dicho cable, mediante un puente de sujeción fijado mediante un tornillo que permite variar a voluntad la longitud de dicho cable.

85 2ª.- Lámpara tubular de altura regulable, con tirante de seguridad, según la reivindicación anterior, caracterizada por comprender un anillo envolvente de los dos tubos de la reivindicación 1ª, provisto de un tornillo de sujeción que impide toda rotación de dichos tubos al introducirse en una ranura dispuesta al efecto, en el tubo exterior, y cerca de su extremo superior.

90 3ª.- Lámpara tubular de altura regulable con tirante de seguridad según las reivindicaciones anteriores, caracterizada porque la pieza intermedia de la reivindicación 1ª, portadora de los brazos de la lámpara presenta un reborde superior, sobre el cual se han dispuesto sendos tornillos de sujeción de los brazos de la lámpara, permitiendo con ello variar a voluntad la posición de dichos brazos.

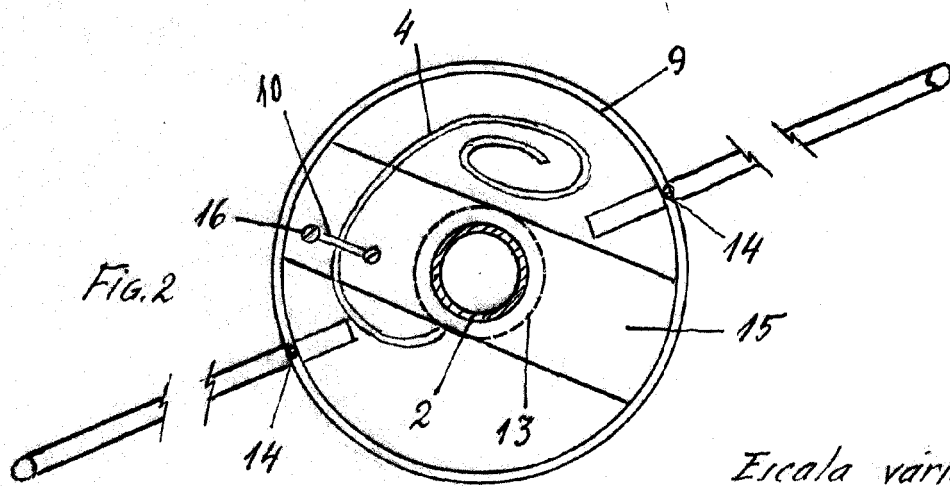
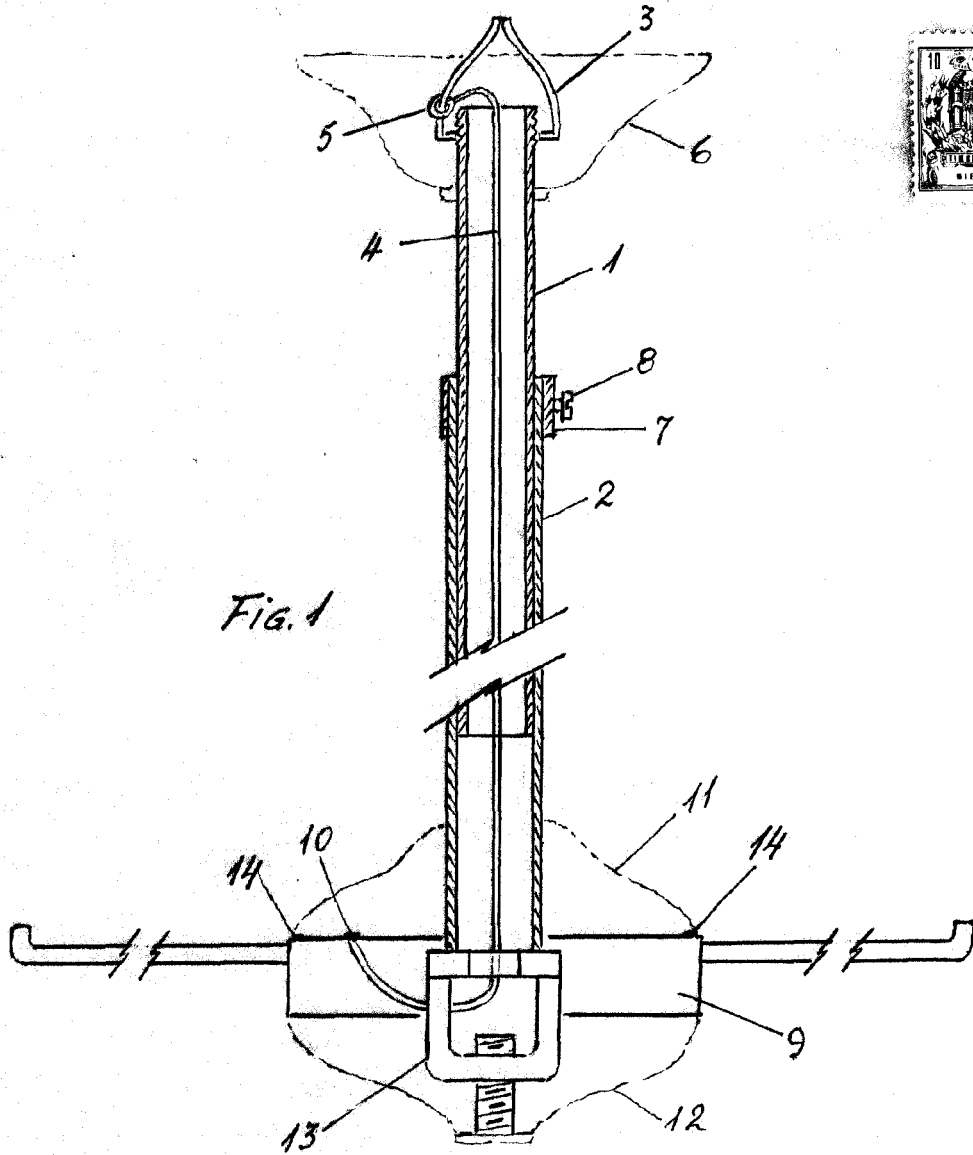
95 100 4ª.- "LAMPARA TUBULAR DE ALTURA REGULABLE CON TIRANTE DE SEGURIDAD" de conformidad en un todo en lo esencial y fines industriales a lo descrito en la presente Memoria Descriptiva y gráficamente representado en el adjunto plano para su mejor comprensión.

Esta Memoria consta de CUATRO Hojas mecanografiadas por una sola cara a doble espacio en 104 líneas.

Madrid, 27 Julio de 1.963

Por autorización del interesado

JOSE LUPE



Escala variable