

20 JUL.



100827

MODELO DE UTILIDAD

por 20 años

a favor de Dña. MATILDE FARRÉ LLABAYOL, de nacionalidad española,
residente en Barcelona, Mandri, 3. -----
por: "UN SOBRE-BOLSA". -----

MEMORIA DESCRIPTIVA

El presente modelo de utilidad concierne a un
sobre-bolsa de material plástico.

Es del tipo que se emplean como envase y presenta-
5 ción de artículos de camisería y similares, preferentemente
corbatas, pañuelos, medias, calcetines y prendas análogas.

Se caracteriza este sobre-bolsa por estar constituido
de tres piezas, una de las cuales, la de la cara delantera
en transparente para que quede visible el artículo acondicio-
10 nado en su interior.

20 JUL



Para la mejor comprensión de la presente memoria descriptiva se acompaña una hoja de dibujos, en los que se ha representado un caso de realización práctico, que se cita a título de ejemplo no limitativo del alcance de este modelo
5 de utilidad.

En los dibujos:

La figura 1, constituye el despiece del sobre-bolsa en cuestión.

La figura 2, muestra un sobre-bolsa del tipo objeto
10 del modelo de utilidad que nos ocupa, visto por su parte posterior.

El sobre-bolsa objeto de este modelo, está compuesto por tres piezas laminares de material plástico termosoldable, una de las cuales, que es transparente, constituye la cara
15 delantera -1- del mismo, estando formada la cara posterior, por una pieza -2- de idéntica longitud que la de la cara frontal pero de anchura ligeramente menor que la de ésta, para dejar un margen longitudinal -3- en el que va soldada la solapa
-4- por su parte inferior -4'-.

20 Las dos piezas delantera -1- y posterior -2- que forman la bolsa, van unidas entre sí por sus bordes -5-, excepto, como es lógico por el que constituye la boca -6- del sobre-bolsa.

El modelo, dentro de su esencialidad, puede ser
25 llevado a la práctica en otras formas de realización, que difieran solo en detalle de la indicada a título de ejemplo, a las cuales alcanzará igualmente la protección que se recaba. Podrá, pues, fabricarse el sobre-bolsa de referencia en cualquier forma y tamaño, con los materiales y medios más adecuados,
30 por quedar todo ello comprendido en el espíritu de las reivindi-



100827^{20 JUL.}

caciones.

N O T A

Se reivindica como objeto del presente modelo de utilidad:

5 1.- Un sobre-bolsa, caracterizado esencialmente, por estar constituido de tres piezas laminares, una de las cuales, transparente, constituye la cara delantera del sobre-bolsa y presenta un margen longitudinal superior en el que va soldada una pieza solapa, estando formada la
10 cara posterior, por una pieza de idéntica longitud que la de la cara frontal pero de menor anchura que la de ésta, yendo soldadas ambas piezas por sus bordes, excepto por el correspondiente con la boca del sobre-bolsa.

2.- UN SOBRE-BOLSA.

Consta la presente memoria descriptiva de tres hojas, mecanografiadas, foliadas, numeradas y escritas por una sola cara, acompañada de una hoja de dibujos.

Barcelona, para Madrid, a 20 de Julio de 1963.

MATILDE FARRE LLABAYOL

P. A.
MANUEL DE RAFAEL
P. P.



20 JUL. 1963

Fig. 1

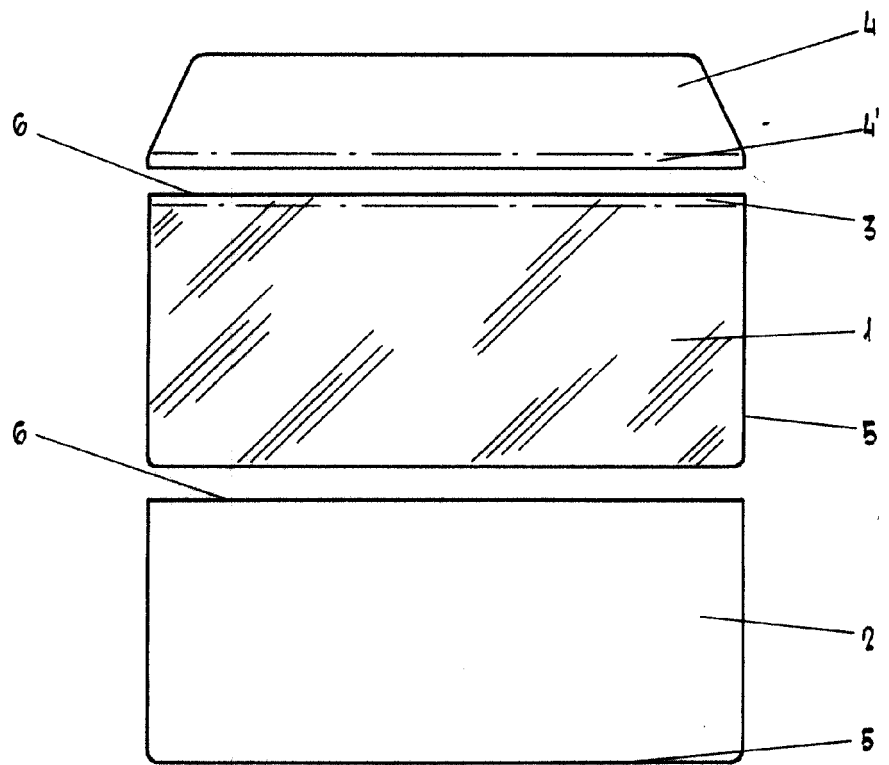
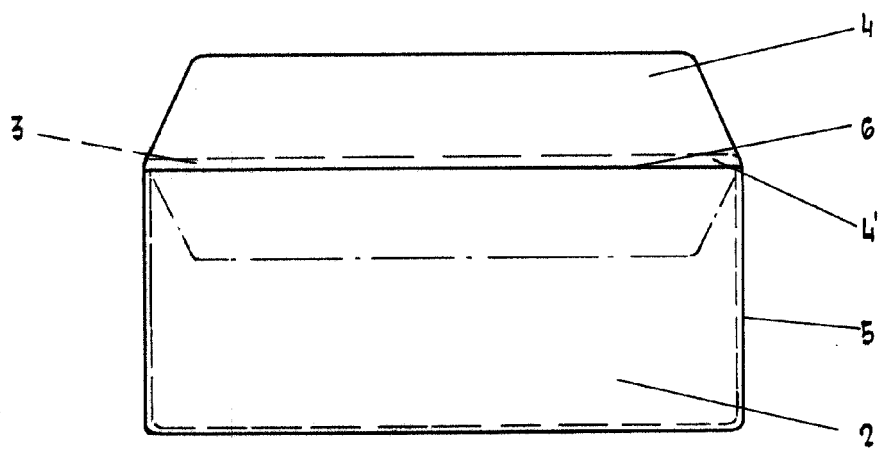


Fig. 2



Barcelona, 20 Julio 1963.
p. a. MANUEL DE RAFAEL
P.P.

Matilde Farré

Escala variable