

1 00820



MODELO DE UTILIDAD

por "UNA BOQUILLA PARA LA SALIDA DE PASTA EN TUBOS COMPRIMIBLES",
a favor de Doña María Font Bernaus, de nacionalidad española, do-
miciliada en Barcelona, Av. Generalísimo, 349.

=====

Memoria descriptiva

Se va extendiendo cada día más la venta de diversos
productos alimenticios, que se presentan en forma pastosa, en tu-
bos comprimibles. Sin embargo, las posibilidades en este sentido,
todavía no han empezado a explotarse en el ramo de repostería, en
5. el cual pueden ser muy cómodos estos tubos para dosificar y apli-
car los diferentes ingredientes que se emplean en el adorno de
pasteles, como mantequillas, chocolates, helados, etc.

Es objeto de este Modelo de utilidad, una boquilla.
para la salida de la pasta en tubos comprimibles, particularmente
10. adecuada en la aplicación con motivos ornamentales.

Va a referirse esta boquilla al dibujo adjunto, para
su más fácil descripción. En la figura 1, tenemos una vista en
perspectiva de una boquilla; en la 2, aparece aplicada a un tubo;
y en la 3 se vé otra boquilla. En el dibujo, 1 es el tubo de
15. pasta, que se vacía a través del conducto 2 de salida, en el que

100820



queda situada la boquilla 3, que presenta el agujero 4 de salida. En el caso representado, la boquilla se fija al tubo por rosca 5.

Tal boquilla o embocadura, puede formar parte del propio tubo, o bien constituir un elemento accesorio y acoplable. Se comprende que el agujero 4 de salida, puede presentar las formas más diversas, constituyendo con varias de ellas un conjunto o colección adecuado para adornos de las secciones geométricas más diversas. En general, todo cuanto no afecte o modifique la esencia de este Modelo, será variable a los efectos del mismo.

25. NOTA.

Se reivindica como objeto de este Modelo de utilidad:

1. Una boquilla para la salida de pasta en tubos comprimibles, constituida por una embocadura tubular que se fija por un extremo en la boca del tubo a vaciar, mientras por el otro actúa de salida de la pasta, teniendo ésta la sección apropiada al adorno que se quiera aplicar.

2. Una boquilla para la salida de pasta en tubos comprimibles.

Consta la presente memoria de dos hojas foliadas y mecanografiadas por una sola cara, y del dibujo unido a la misma.

35. Barcelona a quince de Julio de mil novecientos sesenta y tres.

Jos. Font

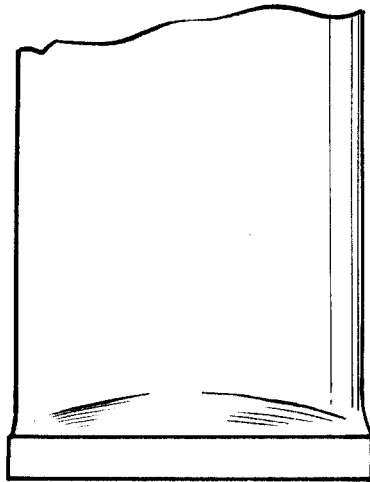
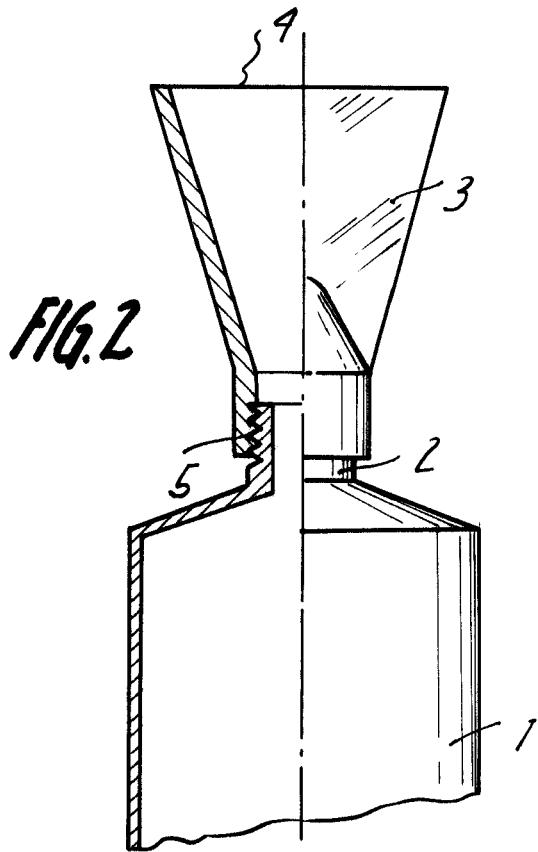


FIG. 1

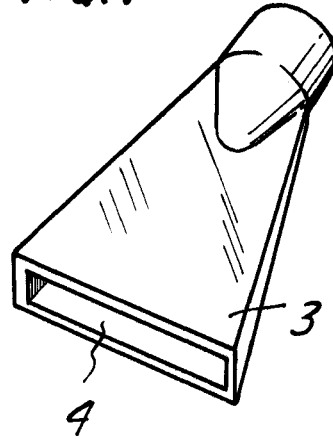
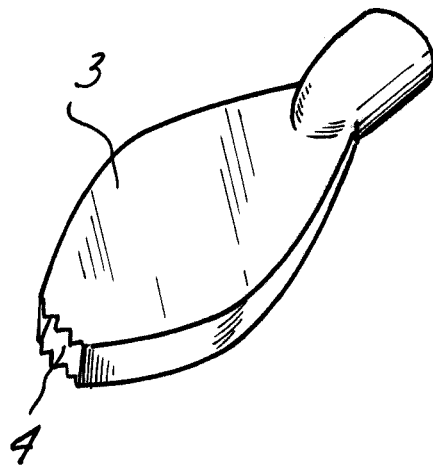


FIG. 3



BARCELONA, JULIO 1963
MARIA FONT BERNAUS

Handwritten signature of Maria Font Bernaus