

100807



100807

MEMORIA DESCRIPTIVA

para solicitar

PATENTE DE MODELO DE UTILIDAD

en

E S P A Ñ A

por VEINTE años

por: "BEBEDERO PARA CERDOS"

A nombre de:

Don Angel CASELLAS SITJA, de nacionalidad española.

domiciliado en:

MASIAS DE VOLTREGA (Barcelona) Rusiñol, s/n.

=====

El objeto de la presente solicitud de patente de modelo de utilidad, se refiere a un bebedero para cerdos, cuyas características de novedad le confieren la cualidad de aportar, a la función a que se destina, las siguientes ventajas:

5

a.- Permanece a nivel constante.-

100807



- b.- Dispone de tapa que evita se ensucie el agua.
- c.- Los animales no pueden tocar ni alterar el mecanismo.
- d.- Construido con metal o aleación inoxidable, resulta inalterable.
- e.- Es regulable de acuerdo con las presiones de entrada de agua.
- f.- Es de instalación rápida y de fácil limpieza.

En el adjunto plano se ha representado una forma de ejecución del modelo de que se trata.

La figura 1 representa el bebedero visto de frente.

La figura 2 es una vista, en sección, de alzado lateral.

La figura 3 indica una vista en planta y

La figura 4 muestra una sección del depósito alimentador, a nivel constante, viendose el dispositivo de boya.

Como puede apreciarse, este bebedero consta de una taza (1) aproximadamente semiesférica, dotada de tapa batiente (2) susceptible de ser levantada por el cerdo cuando quiere beber, a cuyo efecto su frente es un poco elevado, llevando esta taza, en su parte posterior, separado por un tabique (3) que evita acceso al animal, un depósito alimentador a nivel constante constituido por una entrada (4), protegida por una envolvente (5), obturable por un obturador montado en la palanca (6) accionada por la boya(7).

El alimentador tiene la entrada (4) roscada lo que posibilita regulación dependiente de la presión de alimentación del agua.

La tapa (2) lleva, como se ha dicho, un punto elevado (8) para que la pueda levantar el cerdo, y va unida batiente, a la taza, por un eje metálico (9) desmontable.

Este modelo es realizable en cualesquiera tamaños y materiales adecuados, siendo susceptible de toda clase de modificaciones de detalle que no alteren su fundamento.

100807



--:-- NOTA --:--

Los puntos de invención propia y nueva que se presentan para que sean objeto de esta patente de modelo de utilidad, en España, por veinte años, son los siguientes:

40

1º.- Bebedero para cerdos, caracterizado por que comprende un cuerpo que posee una taza hemisférica tras la que, separado por un tabique, va un depósito alimentador a nivel constante al cual se acopla la tubería de alimentación y que lleva una boya que, en combinación con una palanca que posee un obturador, asegura la permanencia de nivel, siendo regulable en función de la presión del agua, llevando la taza, montada batiente por medio de un eje metálico desmontable, una tapa dotada de un punto elevado frontal.

45

2º.- "BEBEDERO PARA CERDOS".

Tal y como se ha descrito en la memoria que antecede, representado en los dibujos que se acompañan y para los fines que se han especificado.

Consta la presente memoria descriptiva de tres hojas escritas a máquina por una sola cara.

Madrid, 27 de Julio de 1.963



D. ANGEL CASELLAS SITJA

Hoja única

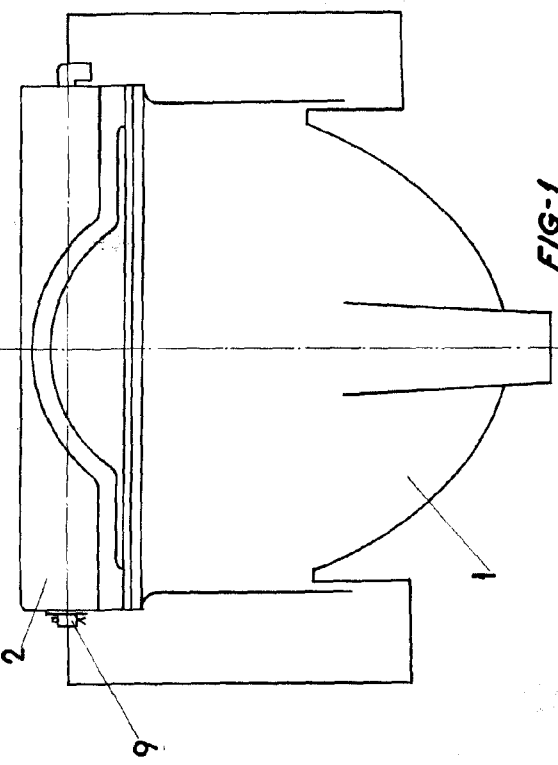


FIG-1

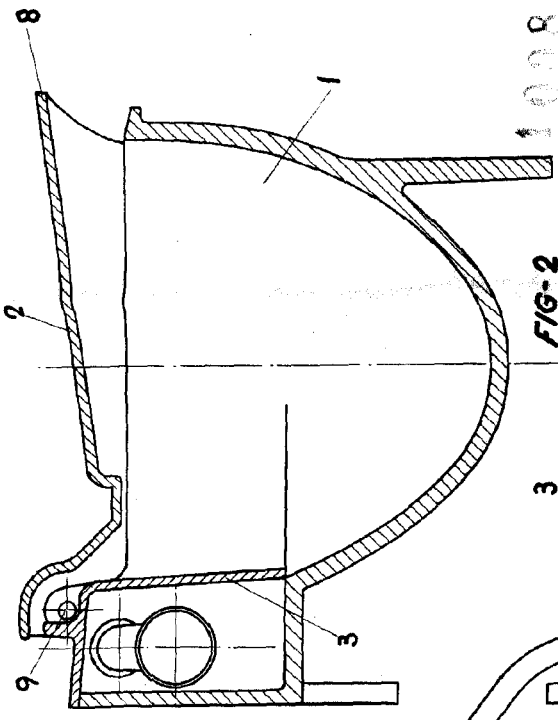


FIG-2

100807

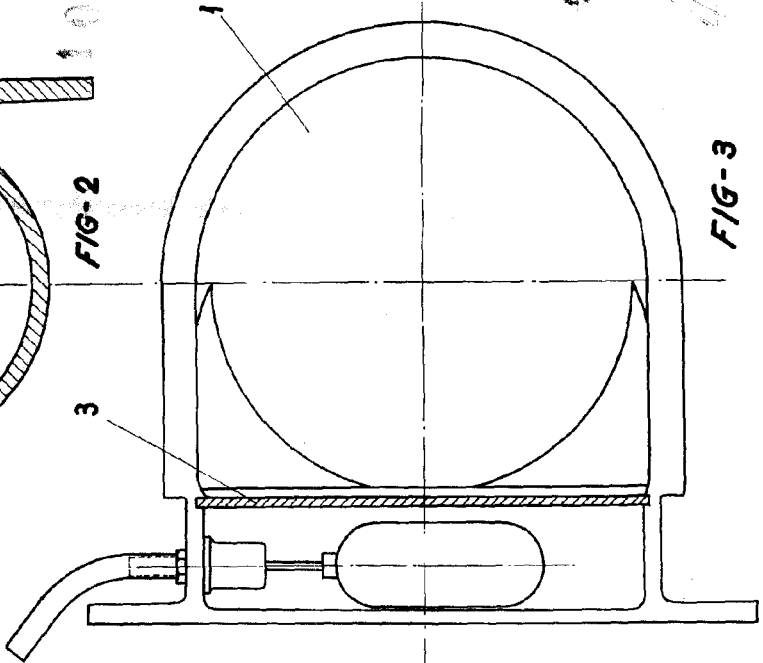


FIG-3

19 JUL 1943
D. Angel Casellas Sitja

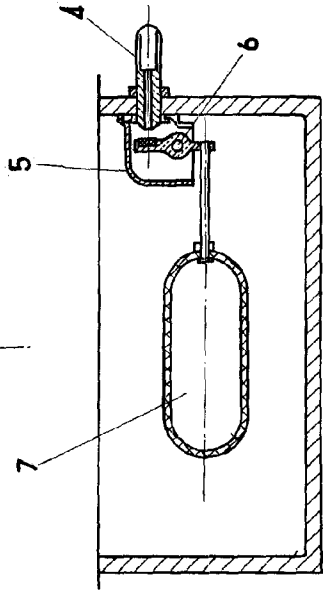


FIG-4

ESCALA VARIABLE