

100699

22



MODELO DE UTILIDAD

por VEINTE años
cuyo privilegio se solicita para todo el territorio nacional a favor de:

DON ANDRES GIMENO TOLAQUERA

de nacionalidad española y con residencia en Barcelona, calle amigo nº 57 por:

"PERCHA SIMPLIFICADA"

100699

22



MEMORIA DESCRIPTIVA

5 Este modelo de utilidad se refiere, conforme indica su enunciado, a un nuevo tipo de percha que dada su original constitución permite ser instalada en cualquier lugar siempre que exista una placa, pared o lugar cualquiera, dotado de una serie de perforaciones, resultando por ello de mas utilidad que las perchas conocidas hasta ahora, y pudiendo ser aplicada para colgar cualquier objeto, tanto prendas de uso personal, como guias telefónicas, etc., y en general todo aquello que posea una anilla u otro medio sujetable en la percha.

15 Ciertamente se conocen muy diversos modelos de perchas de tipo pequeño que se fijan en la pared mediante clavos o tornillos, pero estas no pueden ser facilmente cambiadas de lugar y al mismo tiempo es muy frecuente que con el uso se desclaven.

20 Estos inconvenientes han sido resueltos con la percha a que se contrae este Modelo de Utilidad, la cual se caracteriza en quedar formada por una sola pieza, con la forma de gancho tradicional, pero dotada de un brazo recto que en su extremo superior posee un apéndice curvado hacia arriba y en el extremo inferior posee otro apéndice ligeramente curvado, también hacia arriba, quedando emplazados estos dos apéndices en el lado

100699



30

opuesto al emplazamiento del gancho colgador, actuando así dichos apéndices como medios de fijación de la percha al enclavarse en los orificios de una placa, pletina o perfil que constituye la pared o están adosadas a ella respectivamente.

35

Es también característica fundamental del mismo objeto, que el apéndice superior es arqueado y sobrepasa totalmente al extremo del brazo a que pertenece, realizándose su curvatura de tal manera, que su extremo o punta queda distanciado del plano del brazo en dimensión algo mayor que el -
40 grueso de la placa o pletina perforada en la que se deba instalar, con lo que para colocarlo basta introducir dicho extremo en el orificio correspondiente, situando a la percha en posición horizontal, una vez introducido se desplaza angularmente
45 dicho brazo hasta la verticalidad, y al alcanzar esta posición el apéndice inferior, penetra en el otro orificio de la placa o pletina, quedando así la percha instalada en disposición de uso.

50

Es por último característica del mismo objeto, que el gancho de percha propiamente dicho se realiza con la forma angular clásica, pero con la particularidad de que el vértice que determina el lugar para colgar, queda suficientemente distanciado del brazo al objeto de que la vertical del
55 centro de gravedad quede separada de la placa o pletina y así fuerce la aplicación del brazo contra ella y nunca pueda desprenderse inoportunamente.



60

mente, puesto que mientras mayor sea el peso que soporte esta percha, quedará más fuertemente -- aplicada contra la pared.

65

Para que se comprendan mejor las características de esta percha de referencias, se describen seguidamente las figuras de la adjunta hoja de dibujos en las que se han representado varias vistas relacionadas con un caso de posible realización, el que, por ello, deberá ser considerado como ejemplo ilustrativo sin carácter limitativo.

70

75

80

85

En dicha hoja, la figura primera muestra a la percha en vista lateral; la segunda representa a la misma percha en la posición inicial para ser instalada; la tercera la representa en la posición intermedia y la cuarta la representa ya instalada, habiéndose señalado por (1) el brazo, en cuyo extremo superior (2) y sobre la cara posterior (3), lleva el gancho (4) arqueado en tal -- forma que su extremo o punta (5) queda sobrepasando al extremo (2) de (1), y asimismo queda distanciado de la prolongación de la cara posterior (3) en dimensión algo mayor que el grueso de la placa en que se ~~de~~ba acoplar la percha. El extremo inferior (6) del mismo brazo (1), está dotado, también sobre la cara (3), del apéndice (7), solamente algo arqueado, y dotado del punto sobresaliente (8). La cara del mismo brazo (1) opuesta a la / (3) y en la parte inferior, está dotada del gancho (9) con su extremo (10) que sobresale, y



90 forma un diedro cuya arista (11) queda distancia-
da del brazo (1), reforzándose este gancho con
el nervio (12). Realizada así esta percha, su
colocación o instalación se reduce a enchufar el
apéndice superior (4) (5) en el orificio (14) de
la placa (13), que se supone constituye una pa-
red o bien es una pletina con perforación ins-
95 talada vertical, tal como se representa en la fi-
gura segunda, despues se desplaza angularmente
hacia abajo la percha, tal como se representa en
la figura tercera, enfrentándose el apéndice in-
ferior (7) (8) con el orificio (15) de la placa,
100 y entonces basta empujarla ligeramente para que
este apéndice se enclave en dicho orificio (15),
quedando tal como se representa en la figura
cuarta. Debido a que el apéndice superior (4) (5)
es curvado en la forma ya indicada, su extremo (5)
105 (5) queda aplicado o próximo a la cara posterior
de la placa (13), y como el cuerpo que se cuelgue
en la percha gravitará sobre el diedro (11), su
propio peso obliga a la percha a aplicarse por
su brazo (1) (3) contra la placa (13) y no puede
110 desprenderse por sí sola.

115 Descritas suficientemente las características
fundamentales del objeto a que se contrae este mo-
delo de Utilidad, se hace constar que en el mismo
se podrán introducir todas aquellas modificacio-
ciones que la experiencia y la práctica pudieran
aconsejar, siempre que con ellas no se cambie,
altere, o modifique, su idea fundamental que es



22 JUL

la que se resume y concreta en la siguiente:

N O T A

120 Se declaran de novedad, utilidad y propiedad para todo el territorio nacional las siguientes

R E I V I N D I C A C I O N E S

125 1ª.-Percha simplificada que se caracteriza en que el clásico gancho colgador está dotado de un brazo que ocupa posición vertical, y que posee en el lado opuesto al del gancho, un apéndice curvado emplazado en su extremo superior, y otro, con menos curvatura, en el extremo inferior, emplazándose estos dos apéndices distanciados entre sí en la misma dimensión que separa a dos orificios de la placa o pletina perforada en que se instala la percha.

135 2ª.-Percha simplificada según la nota anterior que se caracteriza también en que el gancho colgador se realiza de tal forma, que la arista del diedro o lugar en que gravita el cuerpo colgado, está distanciado del brazo y preferentemente queda mas alto que el apéndice inferior y más bajo que el apéndice superior.

140 3ª.-Percha simplificada según las notas anteriores, que se caracteriza también en que el apéndice superior se realiza con suficiente curvatura



145

y longitud para que su extremo o punta sobrepase suficientemente del extremo del brazo y quede \neq distanciada de la prolongación del plano del brazo en que se inicia el apéndice, en dimensión algo mayor que el grueso de la placa o pletina perforada en que se instala la percha.

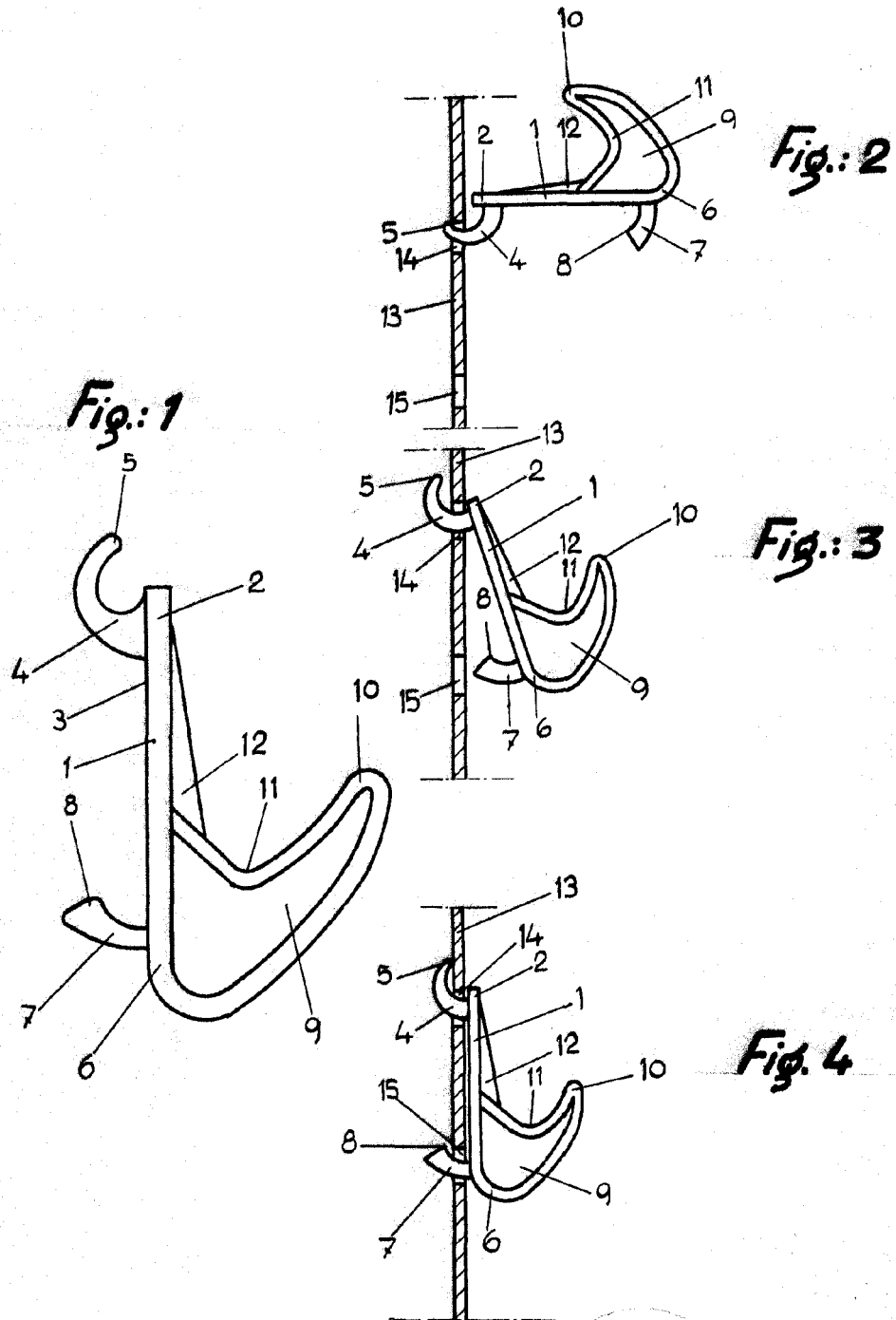
4ª.- "PERCHA SIMPLIFICADA"

Todo ello tal y como ha quedado descrito y reivindicado en la presente memoria que consta de siete hojas foliadas y mecanografiadas por una sola de sus caras y una hoja de dibujos que la ilustra.

Madrid, 22 de Julio de 1.963

PASCUAL CIVANTO
P.F.

100699



Madrid, 22 de Julio 1.963

P.P.

[Handwritten signature]