

Oficina Técnica de Propiedad Industrial

Fundada en 1886 por

C. Bonet Durán

Ingeniero Industrial

Plaza de la Constitución, 5. — Barcelona

Agente: J. Bonet del Río, Perito Industrial, S. I. C.



PATENTE DE INTRODUCCION

por 5 años

para "Un procedimiento de construcción de montantes para las mesas de máquinas de coser"-----

a favor de la Razón social: RAPIDA, Sociedad Anónima, domiciliada en BARCELONA.

MEMORIA DESCRIPTIVA

La presente memoria descriptiva se refiere a una patente de introducción, destinada a garantizar la explotación exclusiva de un procedimiento de construcción de mesas para máquinas de coser, que se funda esencialmente en el hecho de constituir con madera, en formas y disposiciones que pueden ser variables, los montantes de las citadas mesas.

En los dibujos adjuntos se representan, por vía de ejemplos, dos casos de ejecución de mesas para máquinas de coser, construídas con arreglo al procedimiento objeto de la patente de introducción de que se trata.



- 2 -

Como se deduce de dicha representación, en la figura 1 se vé una mesa con la plataforma o tablero A sostenido por montantes B y C que están constituidos de madera.

En el caso representado en la figura 2, están contruídos también con madera los montantes D y E que llevan el tablero F con sus anexos.

La construcción de estos montantes de madera podrá ser complementada con piezas auxiliares o de refuerzo, de metal o de otros materiales, siendo siempre madera la materia predominante.

Las mesas contruídas por el procedimiento descrito podrán tener formas muy variables, y serán pulimentadas, barnizadas o decoradas por cualquier medio adecuado.

N O T A

Por la patente de introducción a que se refiere la presente memoria descriptiva, se REIVINDICA la explotación exclusiva de la construcción de mesas para máquinas de coser con la circunstancia característica de formar de madera los montantes de dichas mesas, que podrán tener configuración variable.

Sean cuales fueren las circunstancias que concurren con la esencialidad del objeto de la patente, definida en la anterior reivindicación, cual objeto es:

"Un procedimiento de construcción de montantes para las mesas de máquinas de coser".

Consta



- 3 -

Consta la presente memoria de tres hojas foliadas, escritas por una sola cara.

Barcelona, 4 de Diciembre de 1926.

P. p. de la Razón social; RAPIDA, Sociedad Anónima,

J. BONET DEL RÍO

P.P.

Juanpascual

FIG. 1

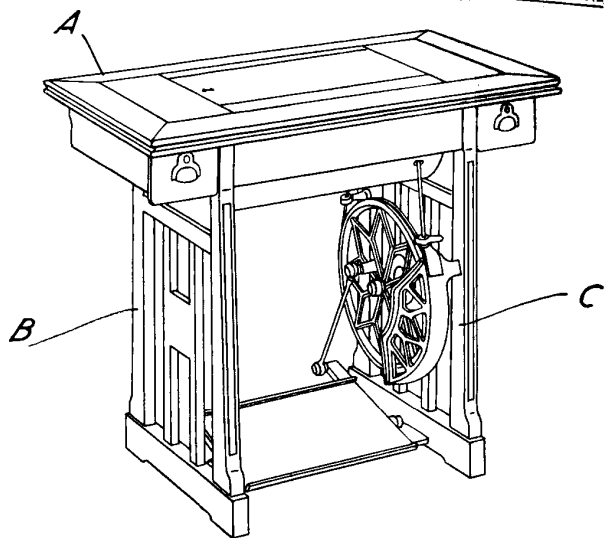
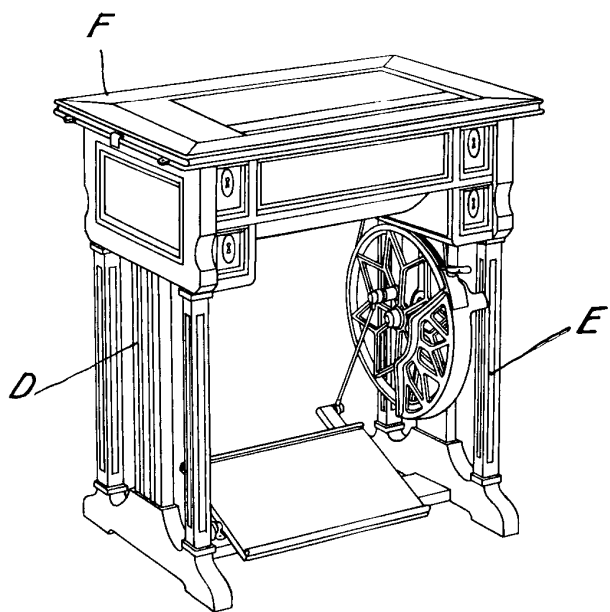


FIG. 2



A Diciembre 26

Quampana