



22 JUN

100688

100688

MEMORIA DESCRIPTIVA

que se acompaña a la solicitud de un

..... MODELO DE UTILIDAD

por VEINTE años en España, por "UN AVISADOR -

ELECTRO-OPTICO-ACUSTICO DE INCENDIOS"

a favor de

Don MANUEL FERRER PIRO, de nacionalidad españo-
la,

domiciliado en VALENCIA, calle de la Corona, 6

100688

22 JUN



5

La invención a que se refiere la presente Memoria constituye una novedad industrial con características y ventajas que la hacen merecedora del privilegio de explotación exclusiva por ella solicitado, de acuerdo con las prescripciones del Estatuto vigente sobre Propiedad Industrial de fecha 26 de julio de 1.929, texto refundido publicado el 30 de abril de 1.930.

10

El avisador, electro-óptico-acústico de incendios a que se contrae la presente memoria, es un aparato que indica automáticamente peligros o accidentes industriales provocados por el fuego. Los dispositivos habitualmente utilizados al efecto comprenden en su estructura una organización piezo-mecánica decididamente compleja. Por esta causa, sus cualidades funcionales se caracterizan en general por una evidente imprecisión, llegando ocasionalmente incluso a dejar de cumplir la función específica para que han sido creados.

15

20

Fundamentalmente, el avisador de incendios a que se contrae la presente solicitud se constituye, mediante dos brazos articulados entre sí y unidos por un resorte intermedio sobre cuyas puntas pivotan libremente sendas placas, vinculadas por abrazaderas ignibles, estando uno de dichos brazos permanentemente contactado con uno de los polos de una batería de cuyo circuito forma parte un avisador y una lámpara, hallándose el brazo antagónico sustancialmente próximo al polo opuesto de dicha batería hasta que la ignición de una cualquiera de aquellas abrazaderas, cierra el circuito al producirse el contacto de dicho brazo libre con su correspondiente polo con la particularidad de que la apertura de dicho circuito se realiza mediante un interruptor solidario

25

30

1 0 0 6 8 8

22



de dicho brazo libre; estando además ambos brazos ventajosamente alojados en una carcasa que comporta medios de anclaje del mecanismo.

35

Para ayudar a la comprensión de la idea expuesta, se ha confeccionado un esquema que a título de ejemplo ilustra la presente memoria descriptiva.

40

En la figura única representada, vemos los brazos -1- y -2-, del avisador articulados entre sí, por el punto -3-, y previstos de un resorte intermedio de expansión de referencia -4-. Sobre las puntas dichos brazos articulados -1- y -2- y precisamente por los puntos -5- y -6-, pivotan libremente sendas placas -7- y -8-, vinculadas por abrazaderas ignibles -9-. Entretanto el brazo -2-, se encuentra permanentemente contactado con uno de los polos -10- de una batería -11- de cuyo circuito forma parte un avisador -12- y una lámpara -13-.

45

50

El brazo articulado -1- permanece de forma habitual sustancialmente próximo al polo opuesto -14- de la batería -11- hasta que la ignición de la abrazadera -9- cierra el circuito al producirse el contacto de dicho brazo -1- con su correspondiente polo -14- en cuyo momento el avisador emite y se enciende la lámpara. La apertura de circuito creado, vendrá establecido por el interruptor -15- solidario de dicho brazo articulado -1-, de tal manera que entonces la colocación de una nueva abrazadera -9-, mantendrá en su posición primitiva, es decir próximo al polo -14-, al repetido brazo articulado. Como podemos comprobar asimismo ambos brazos articulados -1- y -2-, se alojan ventajosamente en una carcasa -16- que comporta medios de anclaje del mecanismo representados por una pletina -17-.

55

60

1 0 0 6 8 8

22 JUN



65

Las abrazaderas ignibles que vinculan las placas pivotantes sobre las puntas de los brazos del mecanismo, son de una constitución altamente sensible al fuego y se queman por efecto de la llama del incendio, aunque sin producir por si mismas llama alguna. Pueden elaborarse con un alto índice de sensibilidad al calor e incluso sustituirse ocasionalmente por ligazas de cualquier materia inflamable.

70

La instalación del dispositivo, reviste una extraordinaria sencillez y tiene aplicaciones ilimitadas siempre naturalmente que se disponga en aquellos puntos tales como los órganos de un motor, en lugares de almacenamiento de mercancías o en departamentos que alberguen materias capaces de encenderse. Su instalación puede estar combinada con extintores por lo que, unido a su sencillez de características funcionales, la adopción del dispositivo resulta realmente ventajosa como medio protector de incendios. Están provistos contra el óxido, de un baño electrolítico de cadmio.

75

80

Hecha la descripción precedente es necesario añadir que los detalles de realización de la idea expuesta pueden variar sin que por ello cambie la esencia de la invención, que es lo que se desprende de los párrafos que anteceden y lo que se reivindica en la siguiente

NOTA

85

En resumen: El Modelo de Utilidad que se solicita ha de recaer sobre las reivindicaciones siguientes:

90

1ª.-UN AVISADOR ELECTRO-OPTICO-ACUSTICO DE INCENDIOS esencialmente caracterizado por estar constituido mediante dos brazos articulados entre sí y provistos de un resorte de expansión intermedio, sobre cuyos puntos, pivotan libremente sendas placas vinculadas por abrazaderas ignibles, estando -



1 0 0 6 8 8

95

uno de dichos brazos permanentemente contactado con uno de los polos de una batería de cuyo circuito forma parte un - avisador y una lámpara y hallándose el brazo antagónico sus tancialmente próximo al polo opuesto de dicha batería hasta que la ignición de una cualquiera de aquellas abrazaderas, cierra el circuito al producirse el contacto de dicho brazo libre con su correspondiente polo con la particularidad de que la apertura de dicho circuito se realiza mediante un in terruptor solidario de dicho brazo libre; estando además am bos brazos ventajosamente alojados en una carcasa que com- porta medios de fijación del mecanismo.

100

2ª.- Se reivindica por último, como objeto sobre el que ha de recaer el Modelo de Utilidad que se solicita "UN AVISADOR ELECTRO-OPTICO-ACUSTICO DE INCENDIOS".

105

Todo tal y como queda descrito y reivindicado en la presente Memoria que consta de cinco hojas escritas a má- quina por una sola cara y dibujos que se acompañan.

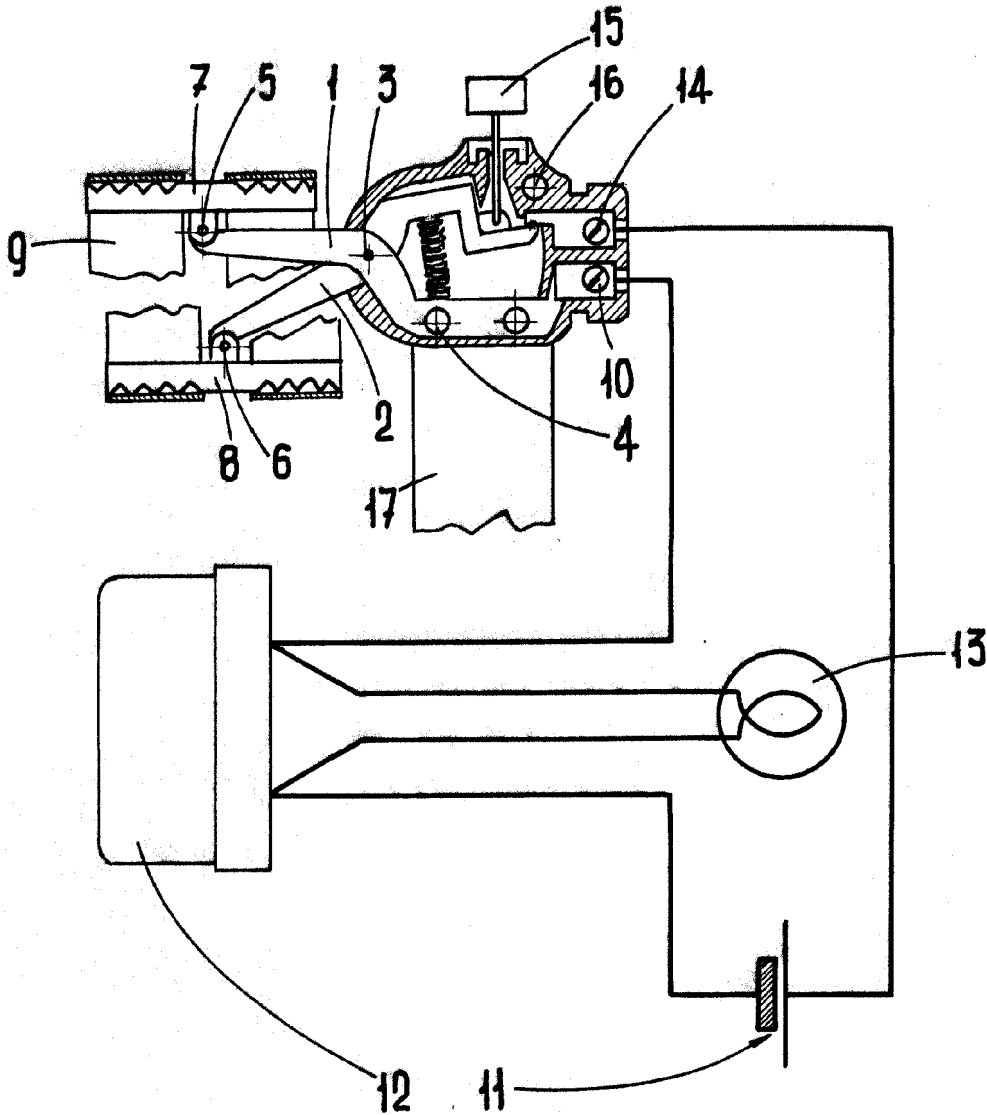
Madrid, 22 de julio de 1.963

ALFONSO UNGRIA

P.P. *[Handwritten signature]*

110

100688



ESCALA VARIABLE

Madrid, 22 de Julio de 1963

ALFONSO UNGRIA

P.P.