



100658

M O D E L O  
D E  
U T I L I D A D

por "UN INDICADOR DE RESERVA PARA MESAS DE RESTAURANTES Y SIMILARES", a favor de la razón social española, KAMPA, S.L. residente en ARENYS DE MAR (Barcelona), General Primo de Rivera, 69.

. = .

MEMORIA DESCRIPTIVA

El presente modelo de utilidad se refiere a un indicador de reserva para mesas de restaurantes y similares.

Actualmente los letreros indicadores de reserva de mesa que se utilizan en los restaurantes, son de forma convencional, constituidos en esencia por una tarjeta que lleva  
5. impresa en una o ambas caras la palabra apropiada indicadora.

El hecho de que la citada palabra esté escrita en el idioma propio del país, crea confusiones entre los extranjeros. Por otra parte, el letrero mencionado no es lo suficientemente característico como para ser apreciado a simple vista, sin  
10.

100658



necesidad de efectuar la lectura de la leyenda impresa.

5. En el modelo objeto de la presente memoria descriptiva se ha previsto un indicador que comprende una base triangular en cuyo centro de figura se sitúa una columna portadora en su extremo superior de un cartel rectangular que lleva impreso por ambas caras el signo internacional de reservado del código automovilístico.

10. Con el fin de facilitar la explicación se acompaña a la presente memoria descriptiva de una lámina de dibujos en la que se ha representado un caso de realización que se cita a título de ejemplo.

En los dibujos:

15. La figura representa en vista perspectiva un indicador de reserva de mesas, según el modelo, el cual consta de una peana 1, dotada de columna 2, soporte de un letrero 3, portador del signo 4, del código internacional de señales, que indica la prohibición de estaciones.

Este signo, pues ser complementado por la palabra "reservado" escrita bajo el mismo.

20. El modelo, dentro de su esencialidad, puede ser llevado a la práctica en otras formas de realización que difieran en detalle de la indicada a título de ejemplo en la descripción y a las cuales alcanzará igualmente la protección que se recaba. Podrá, pues, construirse en cualquier forma y tamaño, con los materiales mas adecuados, por quedar todo ello comprendido el espíritu de las reivindicaciones.
- 25.

20 JUL 1963



100658

NOTA

Descrito el objeto y utilidad de la presente invención, lo que se declara como no divulgado ni practicado en España, comprende las siguientes reivindicaciones:

5. 1. Un indicador de reserva para mesas de restaurantes y similares, caracterizado esencialmente por el hecho de comprender una peana dotada de una columna portadora en su extremo superior de un cartel que lleva impreso por ambas caras el signo de prohibido el estacionamiento.

10. 2. Un indicador de reserva para mesas de restaurantes y similares.

Según se describe y reivindica en la presente memoria que consta de tres hojas foliadas y escritas a máquina por una sola de sus caras, acompañadas de una lámina de dibujos.

Madrid, a 20 JUL. 1963

15.

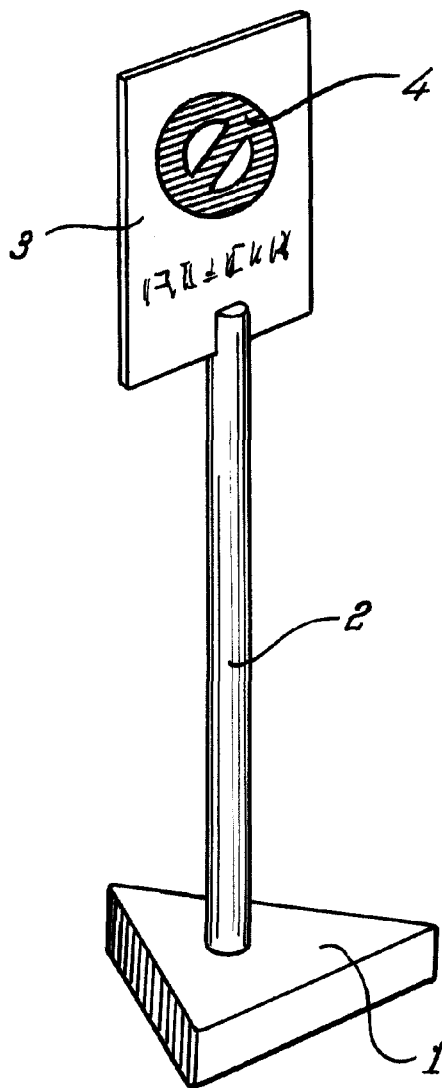
KAMPA, S.L.

JAI ME ISE RN MIR ALLES

R.P.

100058

20



Madrid, 20 JUL. 1963

Jaime Isern

p.p.

*[Handwritten signature]*