

100645



100645

MODELO DE UTILIDAD

per veinte años

a favor de

Don Luis BARBÉ BORNEZ

de nacionalidad española

residente en Valencia. Caballeros nº 16.

P O R

"MAQUINA PARA COLOCAR BOQUILLAS Y SIMILARES EN LOS BOLSOS".

MEMORIA DESCRIPTIVA

Consiste el objeto del presente Modelo de Utilidad en una máquina para colocar boquillas y similares en los bolsos.

Hasta la fecha no se conoce en el mercado una máquina para dicha finalidad como la que es objeto de éste Modelo de Utili-



5 lidad por veinte años, caracterizado en el cuerpo de ésta memoria descriptiva.

Para la mejor comprensión del objeto de éste Modelo de Utilidad, se acompaña a ésta memoria descriptiva, una hoja de planos, a título de ejemplo, no limitativo.

10 En la hoja de planos adjunta se aprecian dos partes constitutivas de dicha máquina. La primera de ellas, el armazón en general de la misma visto de costado y la otra una vista de las mordazas sujetas a las palancas vistas de frente.

En el expresado armazón se aprecia;

15 En -1- una palanca fija.

En -2- vemos otra palanca de presión

En -3- apreciamos un pedal de presión.

En -4- está representada el mentado armazón viéndose entre la palanca-pedal -3- y la móvil -2- un cable de tensión que
20 la efectúa por intermedio de un muelle existente entre el bastidor y la expresada palanca móvil -2-.

En la Figura -B- se aprecia una vista de frente de las mordazas de acción, una fija, la superior y otra móvil la inferior.

25 En -1- se aprecia la pieza fija a las dos palancas con un taladro para sujetar por su eje la piza -2-.

En -2- vemos una pieza movible que pueda adaptarse a la forma cónica que caracteriza a las boquillas de bolsos en sus diferentes medidas y fácil de cambiar por piezas de otras
30 medidas.

En -3- apreciamos la cabeza de los mentados ejes.

Como se apreciará la articulación compuesta por las palancas y las expresadas mordazas, se pueden colocar con suma facilidad las boquillas y similares en bolsos para reali-
35 zar éste cometido con suma facilidad y sencillez de las partes de que se compone ésta ideal máquina.



Con ésta máquina se consigue una aplicación rápida y segura de las boquillas y similares en los bolsos, mejorando notablemente los medios con que actualmente se conocen en el mercado.

Descrito suficientemente el objeto de la presente máquina anteriormente descrita, solamente cabe hacerse constar que, podrá ser objeto de mejoras siempre y cuando no se altere su esencialidad, no desvirtuándola el cambio de forma ni los materiales a emplear en su construcción o montaje.

R E I V I N D I C A C I O N E S

Reivindica el recurrente la propiedad y el derecho exclusivo de fabricación en España y sus Dominios del objeto del presente Modelo de Utilidad, caracterizado en las siguientes reivindicaciones;

1ª. Máquina para colocar boquillas y similares en los bolsos, caracterizada esencialmente por un juego articulado entre dos palancas móviles accionadas una de ellas a pedal y la otra por medio de un tirante y control de un muelle, ejerciendo ésta última su acción sobre otra palanca superior y fija, llevando éstas dos últimas en sus extremos unas mordazas recambiables para ejecutar la colocación de la pieza a colocar en el bolso.

2ª. Por "MÁQUINA PARA COLOCAR BOQUILLAS Y SIMILARES EN LOS BOLSOS".

Sean cuales fueren las circunstancias que concurran en la esencialidad del presente Modelo de Utilidad, caracterizado en el cuerpo de ésta memoria descriptiva.

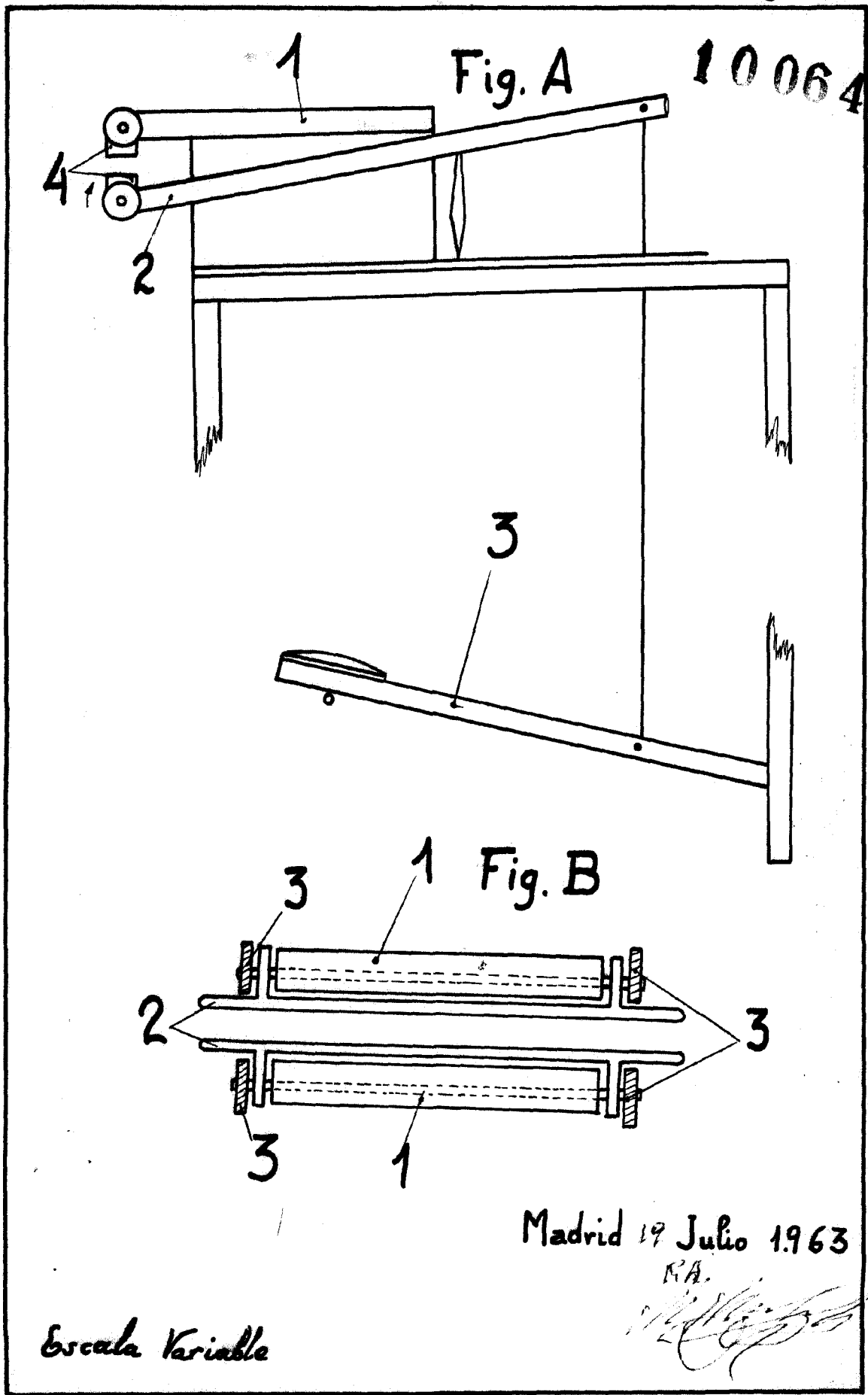
100645



Consta ésta memoria descriptiva de cuatro hojas mecanografiadas por una sola cara, numeradas, foliadas y acompañadas de un plano explicativo a título de ejemplo, no limitativo.

Madrid diecinueve de Julio de 1963

P.A.



100645

Madrid 19 Julio 1963

R.A.

Escala Variable