

100631

MODELO DE UTILIDAD

por veinte años

a favor de

BORDADOS MALLORCA S.A.

residente en Palma de Mallorca, Valldemosa 9.

de nacionalidad española.

P O R

"ENVASE PARA CONTENER Y EXHIBIR PAÑUELOS"

MEMORIA DESCRIPTIVA

-----  
Consiste el objeto del presente Modelo de Utilidad en un envase para contener y exhibir pañuelos.

Hasta la fecha no se conoce en el mercado un envase para  
contener y exhibir pañuelos que reúna las condiciones que,  
5 en sí tiene el que es objeto de caracterización en éste Mode-  
lo de Utilidad por veinte y expuesto en el cuerpo de ésta me-  
moría descriptiva.

Para la mejor comprensión del objeto de éste Modelo de  
Utilidad, se acompaña a ésta memoria descriptiva un plano  
10 explicativo de sus particularidades a título de ejemplo, no  
limitativo.

En la Figura -A- se aprecia una de las dos partes compo-  
nentes del objeto de éste modelo de Utilidad en forma de ta-  
padera y de medio círculo -1-

15 En la Figura -B- se aprecia una vista de la parte supe-  
rior de dicho objeto viéndose el mentado medio cuerpo -1-  
y dos salientes perforados -2- y -3-.

En la Figura -C- se aprecia una vista de la otra parte  
del mentado envase formado por una pieza-esfera en la que en  
20 su parte central figura un pequeño reborde para asiento del  
que también lleva la mitad del cuerpo -1-.

En -4- se aprecia una perforación para introducir en su  
interior al pañuelo a contener y exhibir debido a la traspá-  
rencia de ésta parte de cuerpo o tráslucido.

25 En -5- se aprecia un pequeño saliente que lleva el menta-  
do cuerpo.

En -6- apreciamos una perforación que tiene dicho salien-  
te que confrontará con el del saliente del cuerpo -1- para po-  
der sujetar ambas parte y forman un solo círculo.

30 En -7- se aprecia la parte inferior un poco mayor que la  
superior que forma línea con el cuerpo -1-.

En la Figura -D- se aprecia una vista general del envase  
debidamente encajado con sus dos cuerpos -1- y -7- y los  
salientes de sujeción y acoplamiento de unión -3-, -4- con

35 sus perforaciones para poder sujetar ambos cuerpos.

Como se apreciará, el pañuelo se coloca en el interior del envase por medio de una perforación que tiene su cuerpo cilíndrico y ésta parte de medio cuerpo recibe a un casquete que los cubra hasta su mitad formando tope con el existente en la mitad del cuerpo inferior, y como ambas partes llevan un pequeño saliente debidamente perforado al juntarse pueden atarse o fijarse debidamente por cualquier medio de sujeción.

45 Como se aprecia se presenta un nuevo envase para contener y exhibir pañuelos, ya que el medio cuerpo inferior es translúcido para apreciar su contenido.

50 Descrito suficientemente el objeto del presente Modelo de Utilidad por veinte años, solamente cabe hacerse constar que podrá ser objeto de mejoras siempre y cuando no se altere su esencialidad, no desvirtuándola el cambio de forma ni los materiales a emplear en su confección.

REIVINDICACIONES

+++++

Reivindica la firma solicitante de éste registro de Modelo de Utilidad la propiedad y el derecho exclusivo de fabricación en España y sus Dominios del objeto del citado Modelo de Utilidad, caracterizado en las siguientes reivindicaciones;

1a. Envase para contener y exhibir pañuelos, caracteri-

zado esencialmente por dos cuerpos semi-esféricos, uno de  
ellos el inferior traslúcido y en su mitad superior lleva una  
60 perforación para poder introducir en su interior al pañuelo  
a contener y exhibir. Lleva ésta mitad un pequeño reborde en  
su parte central y un pequeño saliente perforado, para reci-  
bir sobre la misma otra mitad-casquete que, igualmente lleva  
65 un pequeño reborde y saliente también perforado para poderse  
unir y ser sujetos por las expresadas perforaciones.

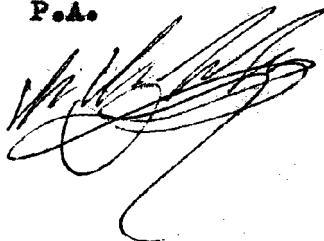
**2º Por "ENVASE PARA CONTENER Y EXHIBIR PAÑUELOS"**

Sean cuales fueren las circunstancias que concurren en la  
esencialidad de éste Modelo de Utilidad caracterizado en el  
70 cuerpo de ésta memoria descriptiva.

Consta ésta memoria descriptiva de cuatro hojas mecanogra-  
fiadas por una sola cara, numeradas, foliadas y acompañadas  
de una hoja de planos a título de ejemplo, no limitativo.

Madrid diecisiete de Julio de 1963

P.A.



100631



Fig. A

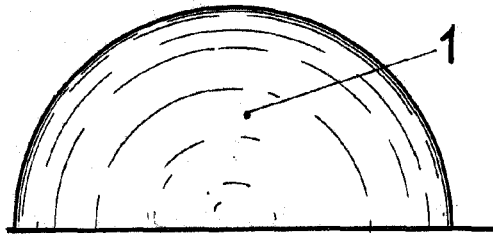


Fig. B

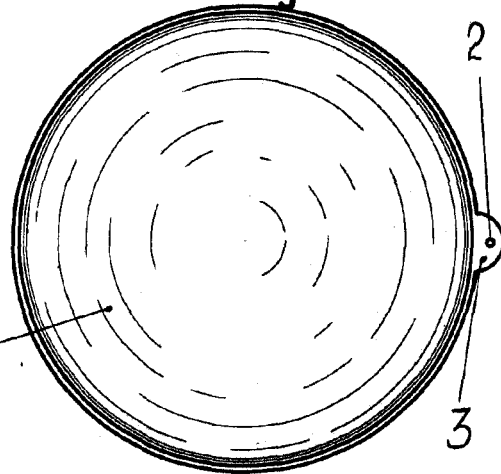


Fig. C

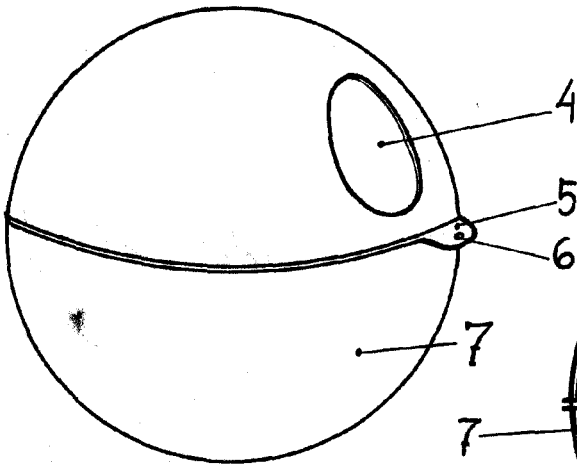
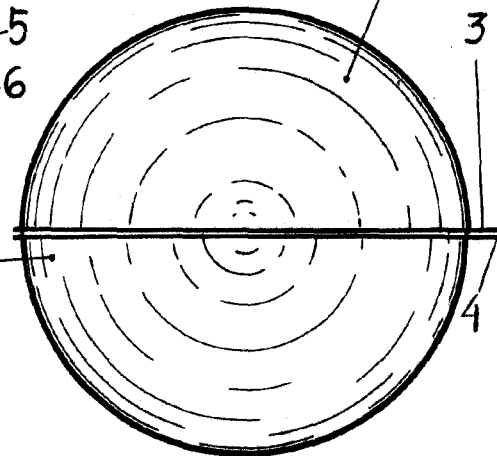


Fig. D



Madrid, 17 Julio 1963

R.A.  
*[Handwritten signature]*

ESCALA VARIABLE