



1963

1 0 0 6 2 8

MEMORIA DESCRIPTIVA
para solicitar
PATENTE DE MODELO DE UTILIDAD
e n
E S P A Ñ A
por VEINTE años

por "NUEVA HEBILLA DE FIJACION DE CINTAS SIN AGUJEROS"

A nombre de:

Don José MORATA LOZANO, de nacionalidad española,

domiciliado en:

TARRASA (Barcelona), Portal de San Roque, 52

El objeto de la presente solicitud de patente de modelo de utilidad, se refiere a una nueva hebilla de fijación de cintas sin agujeros, cuyas características de novedad le confieren la cualidad de aportar, a la función a que se destinan, las siguientes ventajas:



10 a.- Los límites de variación de longitud de los cinturones y demás elementos en los que una hebilla es aplicable no están fijados ni determinados por los correspondientes agujeros en los que se introduce, al presente en los modelos de la competencia, un pequeño vástago que gira sobre la misma hebilla.

Concretamente las longitudes fijables son infinitamente variables.

15 b.- Son aplicables a cualquier tipo de cinta o cinturón sin dependencia de la naturaleza del material al que se aplica o al problema que se trata de salvar con la hebilla que se preconiza.

20 c.- Al no llevar practicados agujeros el cuerpo del cinto propiamente dicho, la duración de su vida en uso es infinitamente mayor que lo es hasta el presente y, además, durante su largo periodo de uso conserva el mismo aspecto, sin mostrar roces o deformaciones en las correas.

d.- Es de fijación instantánea, sin posibilidad de error.

25 e.- Admite realización en acabados muy bellos, en los que caben todas las fantasías.

f.- Costo muy razonable dado que es posible llevar a cabo su fabricación con estampas y prensas convencionales.

30 Reune por tanto características más que suficientes para aspirar en derecho al privilegio del registro que se solicita, al amparo de lo prevenido al efecto por el vigente Estatuto sobre Propiedad Industrial.

35 Se acompaña un dibujo en el que se muestra una manera de llevarlo a la práctica, si bien se hace constar

1 0 0 6 2 8



de manera expresa que sus detalles carecan de carácter
privativo alguno, ya que se citan solamente a título de
ejemplo.

40 En la figura 1 se muestra a la izquierda una
perspectiva que permite ver la forma en que van referi-
das las dos únicas piezas que componen la pieza.

Es (1) la tapa o chapa visible de la hebilla,
la cual tapa tiene sustancialmente forma de caja en la
que faltan uno de los rebordes de testero y cuya forma
45 es arqueada.

Es (2) un borde lateral y (3) el borde en tes-
tero frontal del que consustancialmente unido nace un
labio (4), hacia abajo mientras que una prolongación en
forma de visera (5) desborda (3).

50 Se marca también con (2) el otro borde lateral.

La ausencia del otro borde confiere la possibili-
dad de introducir el cinto entre la tapa y la base de la
hebilla por el paso (6).

55 Sobre pasadores puede girar esta tapa sobre la
base.

Tampoco la base posee los cuatro bordes, sino
que le falta el correspondiente al testero sobre el que
va la articulación.

60 Los bordes laterales (7) y frontal (10) dan el
aspecto de caja cuyo fondo no es continuo, sino que unos
trozos pasantes (8) alternan con vanos (9).

65 En la figura de la derecha se muestra en perfil
esta misma posición, para que se comprenda mejor como la
forma ligeramente arqueada impedirá la espontánea abier-
tura de la hebilla.

100628



Se han respetado los mismos signos convencionales por lo que la asociación de ideas de una figura a otra es muy simple, y no requiere nueva aclaración.

70

En la figura 2, se muestra la misma hebilla en semisección de perfil. Sigue siendo (1) la tapa. Es (4) el labio de presión.

Es (5) la visera volada que facilita a abrir la hebilla.

75

Entre una y otra pieza queda el paso para el cinto (11), que en su extremo aprisionado por la hebilla en su parte de giro de apertura, va doblado y cosido en forma tal que por ofrecer un espesor mayor que el paso determinado entre ambas chapas, sirve de tope y no escapa.

80

El otro extremo (13) pasa por una de las ranuras del fondo de la base (7) y doblado hacia fuera por encima del borde (10) al cerrarse la tapa, queda aprisionado en forma tal que no puede escapar y en virtud del arco que describe la silueta de la hebilla la propia tracción sobre ella impide que se abra espontáneamente.

85

Suficientemente descrito el invento así como una manera de llevarlo a la práctica, se hace constar que el mismo admite modificaciones de detalle siempre que éstas no afecten a su fundamento.

90

-:- N O T A -:-

Los puntos de invención propia y nueva que se presentan para que sean objeto de esta patente de modelo de utilidad, en España, por veinte años, son los siguientes:

95

1ª.- Nueva hebilla de fijación de cintas sin



100 sin agujeros, caracterizada porque consta de dos piezas, una de las cuales constituye la tapa que tiene forma arqueada longitudinalmente, rectangular en su proyección con bordes en escuadra sobre tres de sus lados, siendo un lado corto el ausente de borde. Sobre este mismo y descansando sendos ejecillos es accionable la hebilla. Esta tapa en su extremo más saliente presenta una visera volada que permite accionar sobre ella para abrir la hebilla y hacia dentro sobre este mismo extremo lleva un labio que al encajar sobre la base oprimiendo el cinto lo inmoviliza completamente.

105

110 2ª.- Nueva hebilla de fijación de cintas sin agujeros, caracterizada porque la segunda pieza, según reivindicación anterior, es la base que encaja interiormente sobre la tapa, y que carece, igualmente, de borde en la parte por la que gira. Esta ausencia de bordes sobre los extremos enfrentados de tapa y caja, producen paso al extremo del cinturón que queda inmovilizado al conferirle un dobléz cuyo grueso es mayor que el paso. El fondo de la caja lleva practicados vaciados transversales, por lo que pasa el cinturón en su otro extremo doblándose hacia afuera, con lo que al cerrar la tapa sobre la caja, al ser ambas ligeramente curvadas, quedan fijas y aprietan el cinturón impidiendo deslizarse.

115

120 3ª.- "NUEVA HEBILLA DE FIJACION DE CINTAS SIN AGUJEROS".

125 Tal y como se ha descrito en la memoria que antecede, representado en el dibujo que se acompaña y para los fines que se han especificado y consta de cinco hojas escritas a máquina por una sola cara.

Madrid, 17 de Julio de 1963

100628

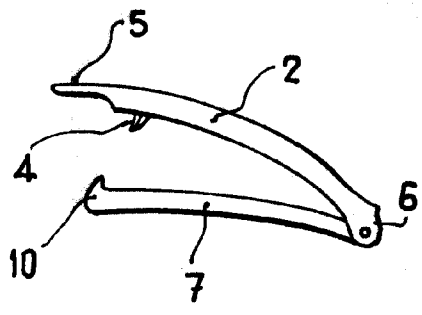
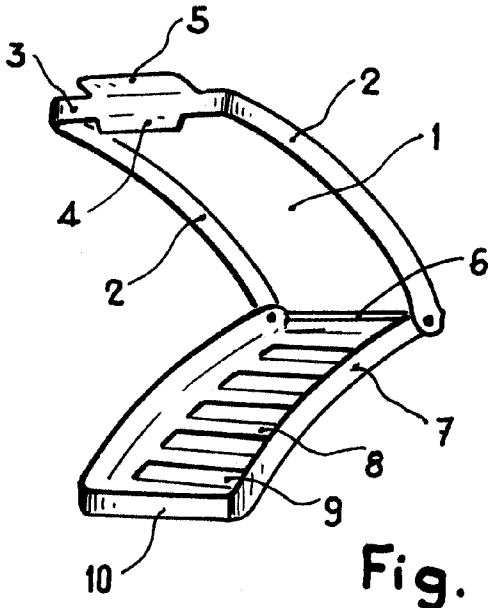


Fig. 1

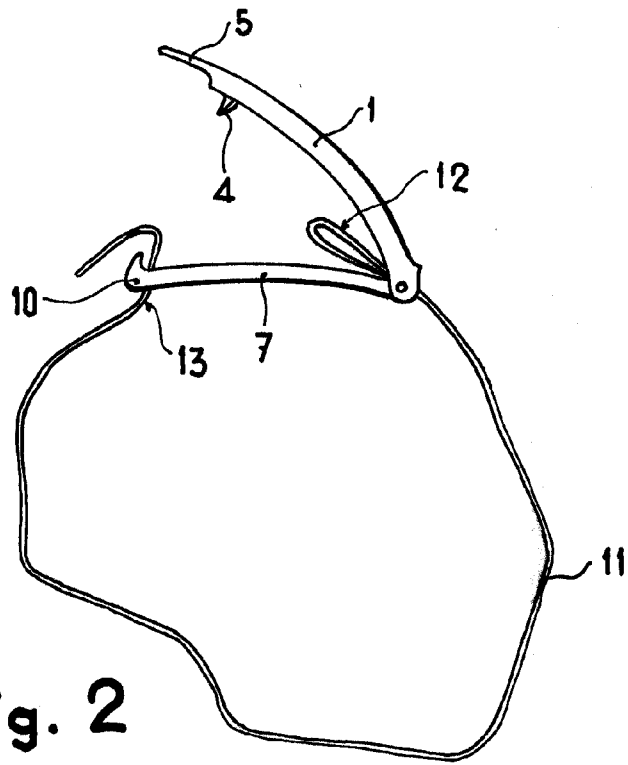


Fig. 2

E. LAVIN REYNALDO
P.R.

Madrid,

ESCALA VARIABLE

Lavin