





presente expediente.

10 Esta pantalla es portadora de dos tubos fluo-  
rescentes, llevándo en sus dos lados, unas láminas traslú-  
cidas que hacen difusa la luz de las lámparas, encontrándo  
se apoyadas las láminas en unas patitas soporte, solida-  
rias de unos cajetines que cierran los lados de la pan-  
talla; los casquillos de las lámparas, están montados a  
15 los correspondientes portalámparas fijados en la parte  
externa de los lados de una plancha doblada en U, quedán-  
do alojados en el interior de los cajetines laterales,  
de forma, que contempládo la pantalla desde un plano -  
inferior, se observan dos líneas de luz correspondientes  
20 a las lámparas, quedándo invisibles los casquillos de  
las mismas. Asimismo, por la disposición del canto infe-  
rior de las láminas traslúcidas, sensiblemente tangente  
con la propia lámpara y por unas solapas en los extremos  
de los laterales de la plancha doblada en U, no se vé  
25 el techo desde abajo, formádo un conjunto armónico apro-  
vechádo al máximo la luz emitida por las lámparas.

La oquedad que se forma en la plancha doblada  
en U, es utilizable para contener las reactancias y car-  
tuchos de arranque precisos para las lámparas fluorescen-  
tes, yéndo igualmente por su interior, las conexiones -  
30 entre los distintos elementos que las componen.

En lo que sigue se hace referencia a la hoja  
de dibujos adjunta, en la cual, se encuentra representa-  
do gráficamente un caso de realización práctica de la  
35 pantalla para tubos fluorescentes, con la objeción, de  
que las figuras representadas en ella, por tener el aspec-  
to de mero ejemplo informativo, deberán observarse con



criterio amplio y general, y sin restricciones de ningún género.

40

Las figuras de la hoja de dibujos, son como sigue:

Fig. 1 - Proyección en perspectiva de la pantalla de la parte superior.

Fig. 2 - Sección transversal A-B de la figura 1.

45

Fig. 3 - Proyección en perspectiva de uno de los cajetines que cierran lateralmente la pantalla.

50

Entrando ya de lleno en la descripción de la pantalla, y con el auxilio de los dibujos que se acompañan, se han dispuesto acotaciones en sus partes principales, al objeto de que sea más cómoda su localización, de modo que -1-, es un cajetín longitudinal que en el extremo superior de sus lados presenta unas solapas o pestañas -2-, donde se fija solidariamente la placa -3-, que porta montada la tiza -4-, de sustentación del conjunto, llevando la tiza por su interior, los hilos que alimentan de fluido a las lámparas.

55

60

En los laterales del cajetín -1-, se montan los portalámparas -5-, portadores de las lámparas -6-, dispuestas de modo, que la proyección vertical del canto de las solapas -2-, es tangente con la propia lámpara, (tal como se observa en la figura 2, mediante trazado intermitente).

65

Por los extremos del cajetín longitudinal -1-, se situán los cajetines transversales -7-, encajados a presión, quedando los casquillos -8-, de las lámparas -6-, alojados en su interior e invisibles, así como los portalámparas -5-, como es lógico.



70

Los cajetines transversales -7-, presentan por la parte inferior, unas patitas -9-, con una ranura -10-, donde queda ajustada la plancha traslúcida -11-, estando ésta situada de modo, que el canto inferior proyectado hacia arriba es tangente con la lámpara.

75

En el interior del cajetín longitudinal -1-, existe un espacio hueco para situar en él los accesorios propios de éste tipo de lámparas, así como sus conexiones, habiéndose efectuado unos canales hendido -12-, en la placa -3-, que sujetan la reactancia.

80

Suficientemente descrita ésta pantalla para tubos fluorescentes, solamente falta por indicar que sus diferentes partes podrán ser fabricadas en variedad de materiales, tamaños y formas, con la posibilidad de introducir en su constitución, cuantas variaciones de tipo constructivo aconseje su fabricación, siempre y cuando éstas variaciones, no alteren los puntos esenciales descritos en la siguiente

85

N O T A  
=====

En el presente Modelo de Utilidad, se reivindican como no conocidos ni practicados en España, los siguientes puntos:

90

1º.- Pantalla para tubos fluorescentes caracterizada por comprender un perfil constituido por una plancha doblada en U, teniendo los dos lados en toda la longitud del canto superior, una doblez hacia el exterior en forma de aleta, teniendo dispuestos en los extremos de los lados y por la parte exterior, unos portalámparas, de modo que, una vez situadas las lámparas fluorescentes, la

95



100

proyección de las dobles a modo aletas, son sensiblemente tangentes a las lámparas en su punto más cercano al perfil, llevándolo éste en el centro de su plano superior y fijada en las aletas de ambos lados, una plancha que soporta la tiza de fijación al techo, llevándose practicados ésta plancha, unos canales hendidos que sujetan las reactancias.

105

2<sup>a</sup>.- Pantalla para tubos fluorescentes, caracterizada por comprender dos cajetines dispuestos transversalmente al perfil de la precedente reivindicación y montados en sus extremos; quedando alojados en ellos, los portalámparas y casquillos de las lámparas, presentando éstos cajetines por ambos lados, unos apéndices, con unas ranuras en forma de pinza que soportan unas pantallas traslúcidas a ambos lados del conjunto, siendo el canto inferior de éstas pantallas, tangente en su proyección, al punto de la lámpara más alejado del perfil.

110

115

3<sup>a</sup>.- "PANTALLA PARA TUBOS FLUORESCENTES", de conformidad en un todo en lo esencial y fines industriales a lo descrito en la precedente memoria descriptiva y gráficamente representado en los adjuntos planos para su mejor comprensión.

Esta memoria consta de CINCO hojas escritas o mecanografiadas por una sola cara a doble espacio en 118 líneas.

Valencia, 10 Julio 1.963

Por autorización del interesado.

100618

Fig. 2  
Sección A-B

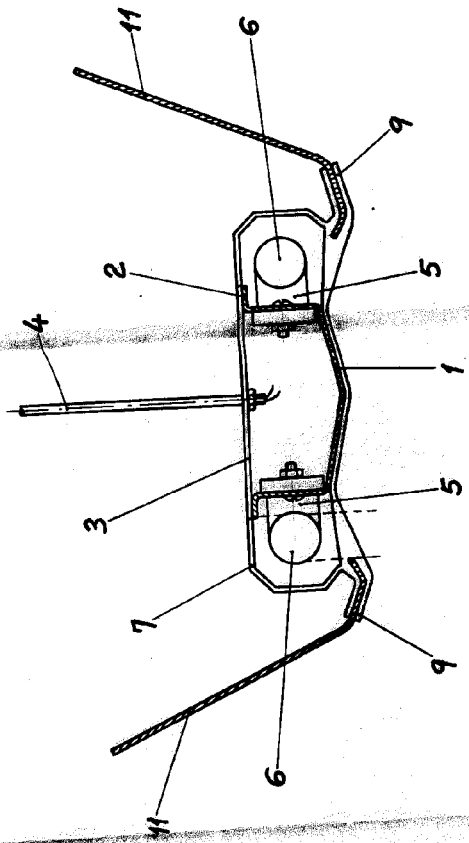


Fig. 3

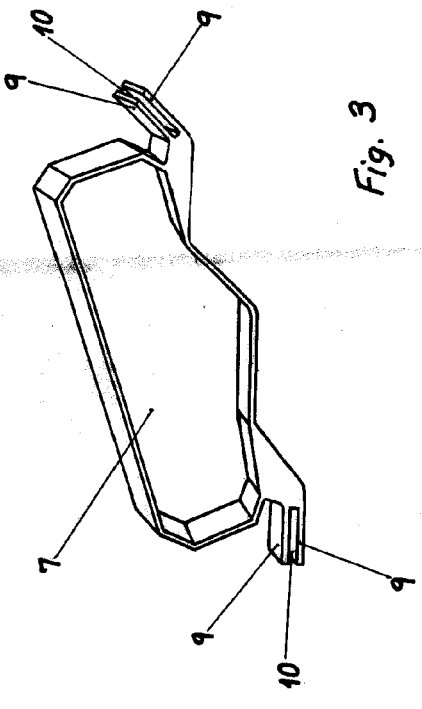
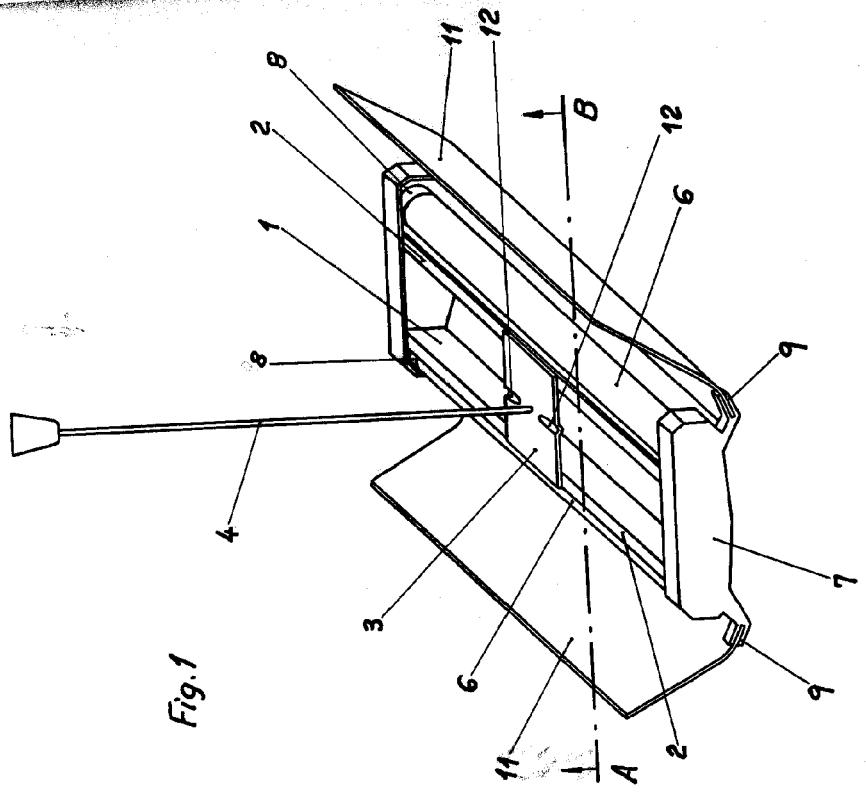


Fig. 1



Escaleta variable  
Valencia, Junio 1963  
P.A.

D. JOAQUIN GIMENEZ CAÑIZARES