

= 2 JU



1 006 06

MODELO DE UTILIDAD

por 20 años

por "UN TAPON CON CIERRE DE SEGURIDAD", a favor de D. Jorge Augusto Amillach, de nacionalidad española, domiciliado en Barcelona, Córcega, 523.

=====

MEMORIA DESCRIPTIVA

Viene a hacer referencia el presente Modelo de utilidad a un nuevo tipo de tapón para botellas, cuya característica primordial radica en estar dotado de un cierre de seguridad que le hace inviolable, impidiendo la extracción del líquido del interior de la botella, si antes no se acciona el dispositivo de cierre en el sentido de desbloqueo del mismo.

Su campo de acción ha de ser muy amplio ya que su aplicación puede extenderse además de a todas las casas



particulares, a bares, restaurantes, etc. en donde clientes que suelen visitar con una cierta asiduidad pueden guardar su propia botella de una vez para otra con la seguridad de que el líquido contenido en la misma no ha sido violado.

5. También es práctico cuando se quiere tener en una casa particular, pues como es sabido el desconocimiento de los pequeños con respecto a bebidas les podría involuntariamente inducir a escanciar una botella, lo que para ellos sería sumamente perjudicial por su desconocimiento total.
10. Por ello con el presente Modelo se evitan dichos accidentes desagradables, ya que una vez puesto el tapón en la botella correspondiente resulta imposible extraer el líquido si anteriormente no se procede a la apertura del candado existente en el cierre.
15. Esencialmente queda constituido el presente tapón con cierre de seguridad por una cazoleta cilíndrica encajable en el gollete de la botella, y dotada cerca de su parte inferior de una ranura semicircular en la que se alojan sendas patillas planas de estructura arqueada, fijadas a la propia caperuza por sendos pasadores verticales y giratorias alrededor de los mismos. Cada una de dichas patillas se dobla por su extremo externo perpendicularmente a sí misma dando lugar a una orejeta centralmente taladrada, siendo susceptible de ser atravesadas dichas orejetas por un candado.
- 20.
- 25.
30. Para mejor comprensión de las descripciones y mayor facilidad de las mismas, nos referiremos a un dibujo que, a título de ejemplo explicativo, no limitativo, representa un tapón con cierre de seguridad realizado de conformidad con el actual Modelo.

En dicho dibujo, la figura 1 es una vista en perspec-



tiva del tapón en cuestión en posición de servicio.

La figura 2 muestra una sección longitudinal completa del propio tapón, siendo la figura 3 una sección transversal del mismo según el plano de corte A-A de la misma figura 2.

5.

Según tales figuras, el tapón con cierre de seguridad objeto del presente Modelo, está constituido por una cazoleta -1- sensiblemente cilíndrica, hueca y ajustable al gollete -2- de una botella.

10.

Dicha caperuza posee cerca de su parte inferior y en su superficie, una ranura semicircular pasante -3- en la que se alojan sendas patillas -4- y -5- planas y ligeramente arqueadas, las cuales quedan fijadas a la propia caperuza -1- a través de sendos pasadores transversales -6- y -7-, alrededor de los cuales son susceptibles de girar en sentidos opuestos las propias patillas -4- y -5-.

15.

Las mismas patillas -4- y -5- van a hacer tope por su parte interna con el reborde superior -8- del gollete -2- de la botella y se doblan por sus extremos externos, perpendicularmente, a sí mismas dando lugar a sendas orejetas exteriores -9- y -10-, taladradas según -11- y susceptibles de quedar atravesadas por la anilla -12- de un candado -13-.

20.

Todo cuanto no afecte, altere, cambie o modifique la esencia del tapón descrito, será variable a los efectos del actual Modelo.

25.

N O T A.

Se reivindica como objeto de este registro por Modelo de utilidad:

30.

1.- Un tapón con cierre de seguridad, caracterizado esencialmente por estar constituido por una cazoleta hueca, ajustable al gollete de una botella y dotada cerca de su parte inferior de una ranura semicircular pasante, en la que se alo-



jan dos patillas planas y arqueadas, fijadas a la propia caperuza a través de sendos pasadores transversales y giratorias en sentidos opuestos alrededor de los mismos; haciendo tope dichas patillas por su parte interna con el reborde superior del gollete de la botella, yendo dotadas las mismas patillas de sendas orejetas externas por cuyos orificios centrales pasa la anilla de un candado.

5.

Sean cuales fueren las circunstancias que concurren en la esencialidad del Modelo de utilidad definido en la anterior reivindicación, cuyo objeto es:

10.

2.- "UN TAPON CON CIERRE DE SEGURIDAD".

Consta la presente memoria de cuatro hojas foliadas, mecanografiadas por una sola cara y de los dibujos adjuntos.

15.

Barcelona, dos de julio de mil novecientos sesenta y tres.

P.A. de D. Jorge Augusto Amillach,

1 0 0 6 0 6

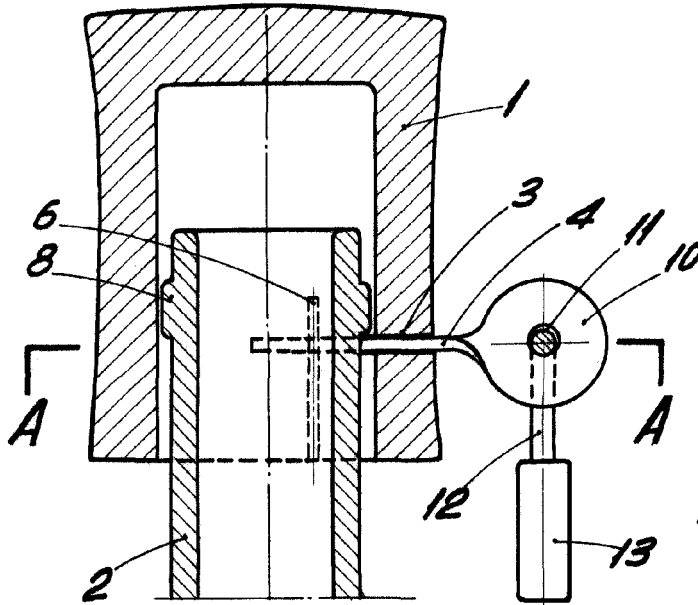


Fig. 2

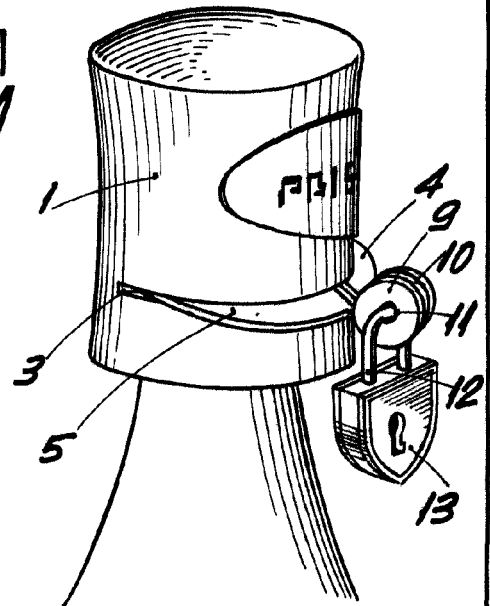


Fig. 1

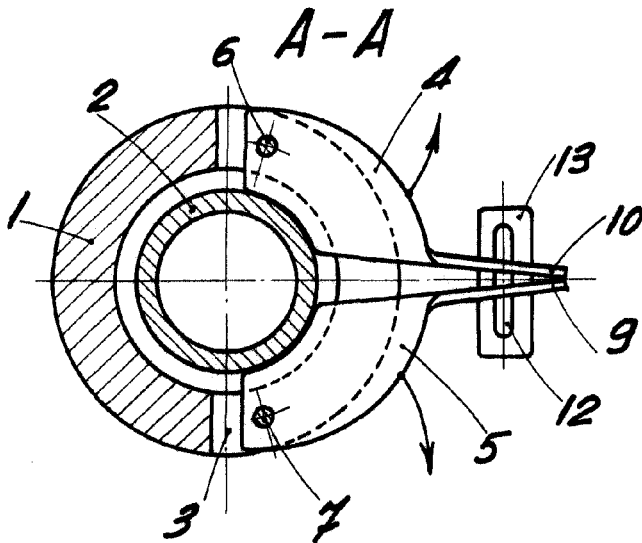


Fig. 3

BARCELONA, 2 JULIO DE 1963
P.A.

ESCALA VARIABLE