



JUL 1963

789007

70587

# MEMORIA DESCRIPTIVA

que se acompaña a la solicitud de un

.....  
MODELO DE UTILIDAD

por VEINTE años en España, por " VASO PARA EL

LAVADO DE LA CABEZA ".

.....  
a favor de

VINOLIA, S. A.

domiciliado en BARCELONA.- Balmes, 22



5 La invención a que se refiere la presente Memoria constituye una novedad industrial, con características y ventajas que la hacen merecedora del privilegio de explotación exclusiva que por ella se solicita, de acuerdo con las prescripciones del Estatuto vigente de la Propiedad Industrial de fecha 26 de Julio de 1.929, texto refundido, publicado el 30 de Abril de 1.930.

Esta invención se relaciona con artículos para la higiene personal, en general con uno destinado a utilizarse para el lavado de la cabeza.

10 Uno de los objetos particulares de la invención es el proporcionar un vaso de fácil manejo que permita alojar dentro de él una determinada cantidad de shampoo, o solución jabonosa idónea, pero que al mismo tiempo esté dotado de medios que permitan realizar a base del mismo un vigoroso y efectivo lavado de la cabeza con un mínimo gasto de shampoo.

15 Otro objeto ha sido el de proporcionar una tapa equipada con puas frotadoras del tipo general considerada, que pueda fijarse convenientemente a un vaso, y que permita a su través la salida controlada del shampoo contenido en el vaso.

20 Otros objetos y ventajas resultarán evidentes con la ulterior y más detallada descripción de la invención, considerada conjuntamente con el dibujo, en el cual:

La figura única es una vista en alzado que ilustra en sección 1/4 el vaso con su tapa frotadora, completo y montado.

25 Básicamente, la invención considera un vaso o recipiente dentro del cual se deposita una determinada cantidad de shampoo, a utilizar para el lavado de cabeza. La boca de este vaso se cierra por medio de una tapa hecha a base de un material dotado de cierta elasticidad, que se ajusta a la misma con suficiente hermeticidad, ya que está provista de una garganta de encaje que aprisiona el borde del vaso inte-

30

100587



rior y exteriormente. Para su más fácil manejo esta tapadera tiene una aleta circular horizontal que al ser agarrada permite montar y desmontar la tapa del vaso con relativa sencillez. La misma tapadera está dotada en su cara externa, y por toda la superficie de la misma, de una pluralidad de puas, dispuestas ordenadamente en círculos concéntricos. En el centro de la tapadera existe un pequeño orificio de comunicación, a través del cual puede fluir al exterior el shampoo contenido en el vaso.

Con referencia de nuevo a los dibujos para una adicional y más detallada descripción de la invención, como se ilustra particularmente en la figura única, los elementos principales incluyen un vaso -5-, dentro del cual se deposita una cantidad determinada de shampoo o solución jabonosa similar.

La boca de este vaso -5- se cierra por medio de una tapadera -2- sustancialmente plana, que está provista de una garganta interior de ajuste -4-. Un faldón exterior de la misma tapadera -2- termina vuelto horizontalmente y facilita las operaciones de montaje y desmontaje de la tapadera.

Emergiendo de un plano inferior, y sobre toda la superficie externa de la tapadera -2- salen unas puas -1- dispuestas ordenadamente por círculos concéntricos.

En el centro mismo de la tapadera -2- hay realizado un orificio -3-, a través del cual el contenido del vaso puede fluir racionadamente hacia el exterior, para ser utilizado.

Considerando ahora la forma de uso de este conjunto vaso-tapadera, basta con indicar que dentro del vaso -5- se vierte la cantidad de shampoo adecuada al lavado que se desea realizar. Después se ajusta la tapadera -2- y se invierte el vaso, agarrándolo con la mano.

Por medio de movimientos propios, se hace que las puas de la tapadera entren en contacto con el cuero cabelludo ejecutando con las mismas un vigoroso masaje. A los efectos adecuados, estas puas terminan

100587

- 4 -

13.11



redondeadas y están dotadas de cierta elasticidad.

Los movimientos realizados provocan la salida a través del orificio -3- del shampoo contenido en el vaso, el cual gotea y es recogido por las púas que lo aprovechan integralmente.

5 Uno de los principales aspectos higiénicos de la invención consiste en que las púas pueden realizar un lavado más perfecto que el que se obtiene empleando las yemas de los dedos. Además estas púas actúan de manera vigorizante y no pueden producir irritaciones por corte o rasguño de las uñas. El lavado es más rápido, se aprovecha mejor el shampoo y puede efectuarse con gran rapidez y sencillez el mismo usuario.

10

Al ser los dos elementos desmontables, tapa y vaso, pueden mantenerse siempre perfectamente limpios.

15

La construcción que aquí se demuestra y describe constituye la versión preferida de la invención, pero evidentemente pueden introducirse varios cambios y modificaciones, particularmente en la construcción exacta del vaso, material constitutivo del mismo y también en el de la tapadera, el montaje de la misma a la boca de éste y la forma y número de las púas y disposición del orificio u orificios de comunicación interior para paso del líquido.

20

Hecha la descripción precedente, hemos de añadir, que los detalles de realización de la idea expuesta, pueden variar, sin que por ello cambie la esencia de la invención, que es la que se desprende de los párrafos que anteceden y la que se reivindica en la siguiente

25

N O T A

En resumen: El Modelo de Utilidad que se solicita, recaerá sobre las reivindicaciones siguientes:

30

1º.- VASO PARA EL LAVADO DE LA CABEZA, caracterizado porque en su embocadura se ajusta a presión una tapa provista de una garganta anular de encaje que realiza un cierre hermético y cuya tapadera que

100587

- 5 -



5 tiene un faldón exterior envolvente rematado horizontalmente, dispone por toda su superficie exterior y emergiendo en un plano inferior de la misma, de una pluralidad de púas de igual altura alineadas radial y concéntricamente y de un orificio central de comunicación a través del cual fluye el líquido contenido en el interior del vaso propiamente dicho.

10 2º.- Se reivindica por último, como objeto sobre el que ha de recaer el Modelo de Utilidad que se solicita: "VASO PARA EL LAVADO DE LA CABEZA".

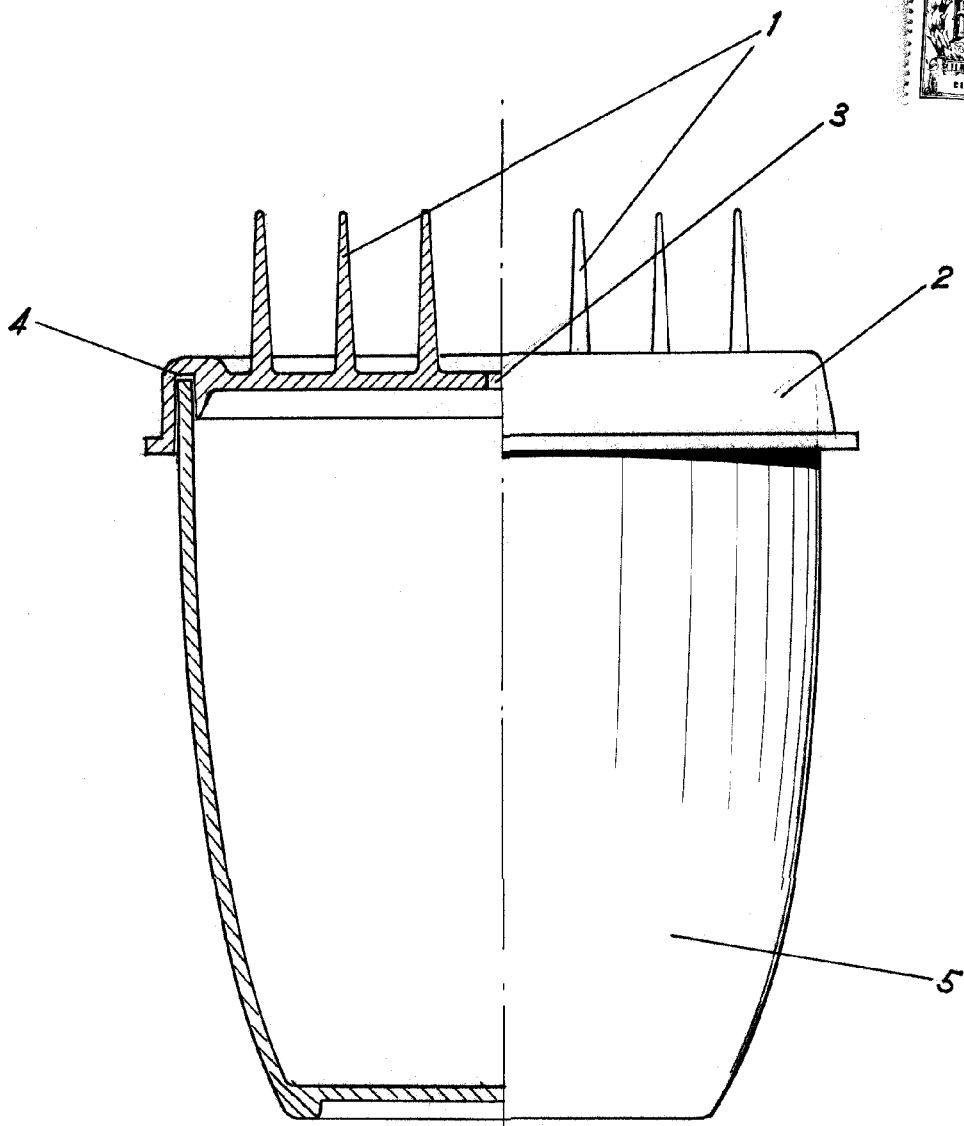
Todo conforme queda descrito y reivindicado en la presente Memoria que consta de cinco páginas mecanografiadas y dibujos adjuntos.

Madrid, 13 de Julio de 1963

ALFONSO UNGRIA

p.p.

15



**ESCALA VARIABLE**

Madrid, 13 de Julio de 1963

ALFONSO UNGRIA

P.P.