

11 JUL



100584

MEMORIA DESCRIPTIVA

del Modelo de Utilidad, solicitado a favor de Don Jaime SARGATAL Collelldevall, de nacionalidad Española, residente en Barcelona. Carretera de la Bordeta numero 5, por " UNA TOALLA PERFECCIONADA ".

El presente Modelo de Utilidad se refiere a una toalla perfeccionada, que cuando se confecciona de reducidas dimensiones és especialmente aplicada para limpieza de maquinaje.

5 La toalla perfeccionada objeto del presente Modelo de Utilidad, se caracteriza por una cara de aplicación de tejido de fibras artificiales de superficie rizada en forma de pequeños lazos uniformemente distribuidos que dan a la toalla un gran poder absorbente, transpirabilidad, facilidad de lavado y secado.

10 La cara posterior del tejido rizado es lisa, presentando el conjunto la flexibilidad y ligereza necesarias para su adaptabilidad. Una serie de cosidos transversales paralelos determinan la sujeción de los flecos de los bordes de la toalla.

15 En la hoja gráfica adjunta y a título de ejemplo, se repre



senta un caso de realización práctica de la toalla perfeccionada, objeto del presente Modelo de Utilidad.

La figura 1, es una vista en planta por la cara de utilización. La figura 2, es una vista por la cara lisa y la figura 3, es un detalle del borde de los flecos de la toalla.

Siguiendo los dibujos se advierte la superficie rectangular de la cara que presenta uniformemente distribuidos en toda su superficie una serie de pequeños rizos -1- que constituyen la parte absorbente. En la parte posterior se advierten la cara lisa -2- del tejido. Dos pares de líneas de cosido paralelas -3- y -4-, determinan en cada extremo la iniciación del fleco -5-. Entre estas líneas paralelas de cosido, los hilos aparecen en haz según la dirección de los flecos que es transversal a la dirección de las líneas de cosido. Se advierten los bordes longitudinales -7-.

Se fabricará la toalla perfeccionada, objeto del presente Modelo de Utilidad, con los materiales como tejido fácilmente lavable y de secado rápido, pudiendo variar su forma, acabado y dimensiones, y cuantos detalles no alteren, cambien o modifiquen su esencialidad.

=====N O T A=====

Se reivindica como objeto de este Modelo de Utilidad:

1ª.- Una toalla perfeccionada, caracterizada por una cara de aplicación de tejido de fibras artificiales de superficie rizada en forma de pequeños lazos uniformemente distribuidos que dan a la toalla un gran poder absorbente, transpirabilidad y facilidad de lavado y secado.

2ª.- Una toalla perfeccionada, según reivindicación 1ª., caracterizada porqué la cara posterior del tejido rizado, es

100584

- 3 -

- 11 JUL



- 45 lisa, presentando el conjunto la flexibilidad y ligereza necesaria para su adaptabilidad. Una serie de cosidos transversales paralelos, determinan la sujeción de los flecos de los bordes de la toalla.
- 3.- Una toalla perfeccionada.
- 50 Consta la presente memoria descriptiva de tres hojas foliadas y escritas de una sola cara.
- 52.

Barcelona, 11 de JULIO de 1.963.

P. A.

M. LLORT

P. P.

A

100584



FIG. 1

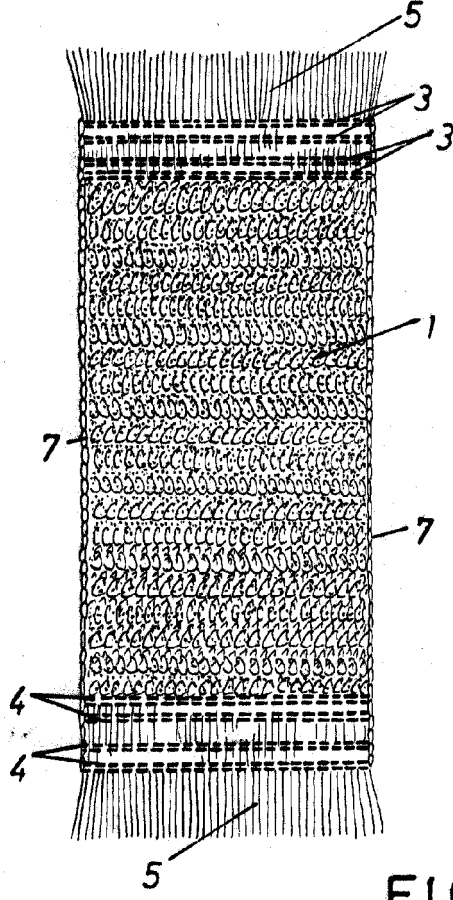


FIG. 2

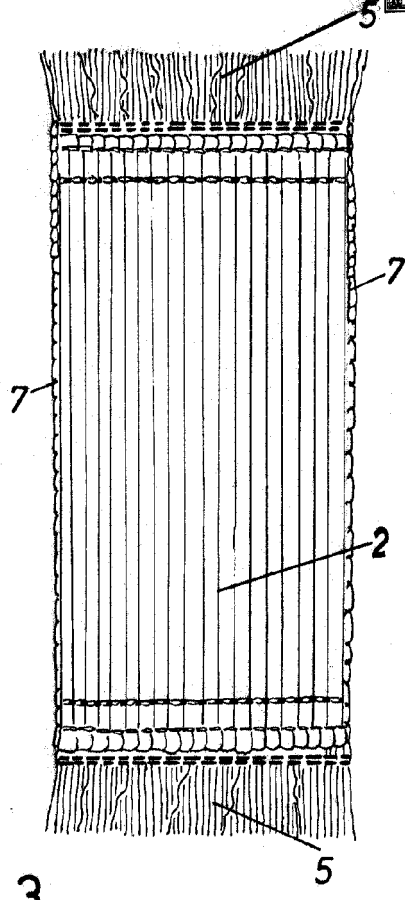
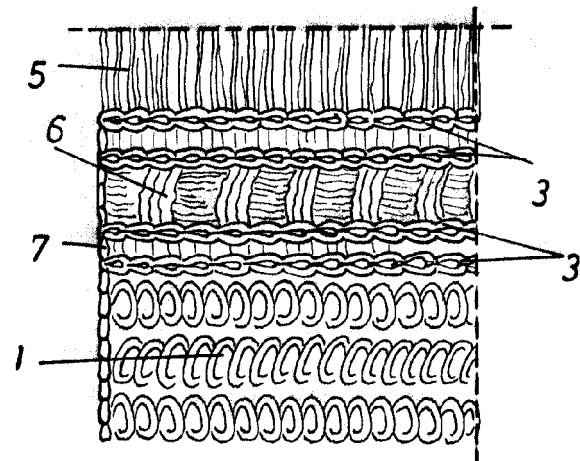


FIG. 3



BARCELONA 11 DE Julio DE 1963
P. A.
M. LLORT
P. P. *J. Llorca*

ESCALA VARIABLE.