

100577



4 JUL 1950

MODELO
DE
UTILIDAD

a favor de NUTREXPA, S.A., entidad española, domiciliada en Barcelona, calle Menéndez Pelayo, 204, por "CIERRE PARA FRASCOS".

- . -

MEMORIA DESCRIPTIVA

La presente invención se refiere a un cierre para frascos, que puede ser colocado mediante la maquinaria utilizada para los llamados tapones corona, y a la vez manipularlo como un tapón a rosca.

5. El uso de tapones corona para cerrar frascos de productos alimenticios y bebidas es muy corriente, por la facilidad con que pueden colocarse mediante máquinas conocidas, y por la hermeticidad de su cierre. No obstante este tapón no es práctico porque una vez abierto por
10. primera vez el frasco, el tapón queda inservible. Cuando



JUL 193

no se consume la totalidad del producto es preciso buscar otro cierre o transversar el producto a un frasco provisto de cierre apropiado.

5. Para evitar estas deficiencias se ha ideado el cierre para frascos objeto de la invención, que está constituido esencialmente por una cápsula provista de faldón que rodea al gollete y de cortes longitudinales en su
10. borde para dotarle de elasticidad, en cuyo faldón se han practicado una pluralidad de nervios longitudinales salientes al interior, ajustables a presión debajo del nervio helicoidal del gollete, y otros nervios helicoidales, transversales y salientes al interior que se cruzan con los primeros, ajustables a rosca en la ranura helicoidal del propio gollete.

15. Para la mejor comprensión de cuanto queda descrito en la presente memoria, se acompaña un dibujo en el que, tan sólo a título de ejemplo, se representa un caso práctico de realización del objeto de la invención.

20. En dicho dibujo, la figura 1 es una vista en perspectiva del cierre separado del gollete del frasco, y la figura 2 es una sección diametral del cierre colocado en el gollete.

25. El cierre descrito está constituido en el aludido dibujo por una cápsula -1-, metálica, con faldón -2-, provisto de una pluralidad de nervios o embutidos -3- salientes hacia la cara interna y que ajustan a presión por debajo del nervio helicoidal -4- del gollete -5-.

Entrecruzados con los nervios -3-, la valona-2-



presenta un nervio helicoidal -6-, asimismo saliente hacia el interior de la misma, el cual ajusta a rosca en la ranura helicoidal -7- del gollete -5-.

5. Para dar elasticidad al faldón -2-, el mismo está dotado en su borde libre de pequeños cortes -8-, hallándose el propio borde doblado hacia la cara externa formando un nervio -9-.

10. El cierre descrito presenta las características del tapón corona, es decir, nervios longitudinales -3-, y la elasticidad de la valona -2- de tal suerte que su colocación en el frasco puede realizarse mediante los procedimientos usuales. Al propio tiempo presenta sobre los tapones corona corrientes, la ventaja de poder ser extraído mediante desenroscado, sin necesidad de llave, pudiendo ser colocado de nuevo también a rosca. De esta forma
15. el tapón conserva toda su efectividad incluso después de abierto el frasco por primera vez.

20. Serán independientes del objeto de la invención, los materiales empleados en la construcción de los distintos elementos que la integran, formas y dimensiones de los mismos y cuantos detalles accesorios puedan presentarse, siempre y cuando no afecten a su esencialidad.

100577

- 4 -



4 JUL 1963

N O T A

Se reivindica como objeto del presente modelo de utilidad:-

1. Cierre para frascos, que está constituido esencialmente por una cápsula provista de faldón que rodea al gollete del frasco y de cortes longitudinales en su borde para dotarlo de elasticidad, faldón presenta una pluralidad de nervios longitudinales salientes hacia su cara interna ajustables a presión debajo de un nervio helicoidal formado en el gollete y otros nervios helicoidales, transversales y salientes al interior que se cruzan con los primeros, ajustables a rosca en la ranura helicoidal del propio gollete.

2. Cierre para frascos.

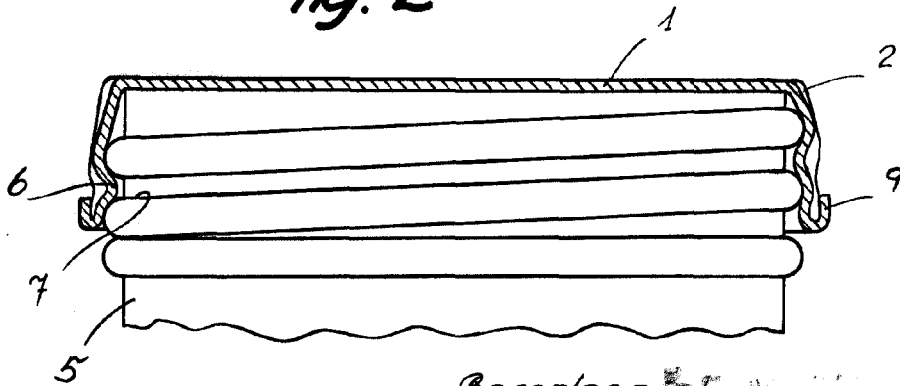
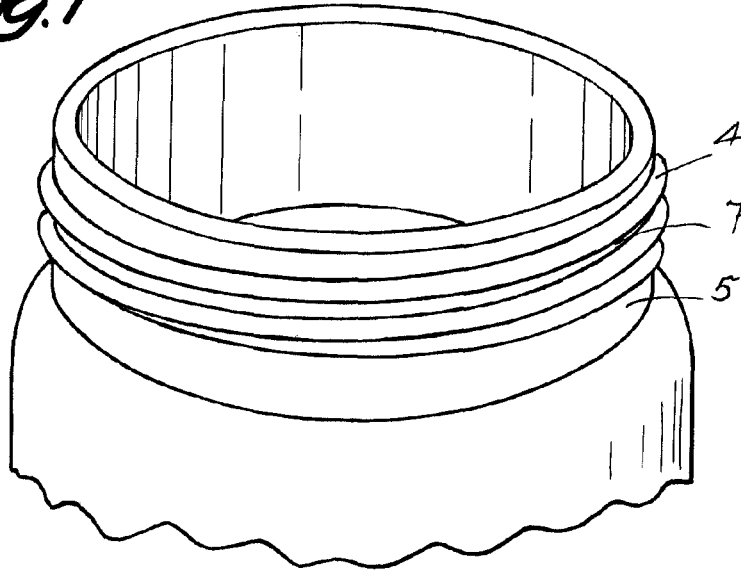
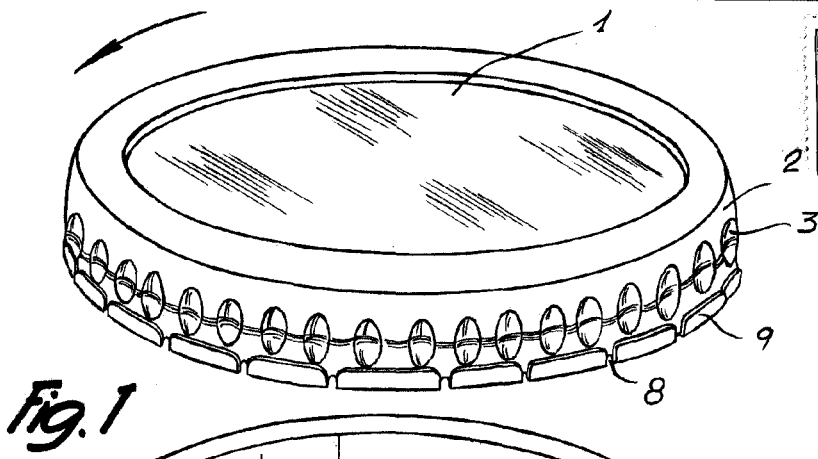
La presente memoria consta de cuatro hojas foliadas escritas a máquina por una sola cara.

Barcelona, 4 julio de 1963

NUTREXPA, S.A.

I. PONTÉ

p.a.



Barcelona, España
Nutrexpa, S.A.
p.a. I. PONTI



10170