



100575

PATENTE DE MODELO DE UTILIDAD

por VEINTE AÑOS

a favor de la compañía mercantil española SOLER Y PALAU,
S.A., domiciliada en Ripoll (Gerona), calle Viñas, núme-
ro 1, por :

"UN SILENCIADOR".

MEMORIA DESCRIPTIVA

1 El presente Modelo de Utilidad tiene por objeto un
silenciador, especial aunque no exclusivamente proyecta-
do para su aplicación a ventiladores y aparatos impulso-
res de aire, en vistas a absorber en gran parte los rui-
5 dos ocasionados por el normal funcionamiento de los mis-
mos.

El silenciador que se trata de registrar, según se
verá claramente a continuación, es de construcción suma-
mente simple y barata, y puede ser instalado con absoluta
10 sencillas y facilidad, a pesar de lo cual alcanza un grado
de eficacia muy elevado.

100575



La esencialidad y principales características y ventajas del silenciador en cuestión, serán más fácilmente comprensibles a la vista de los dibujos adjuntos, en los que -desde luego, sin caracter limitativo de ninguna clase- se ha representado un ejemplo concreto de
5 realización práctica del mismo.

En estos dibujos, la figura 1 es un corte diametral del conjunto del silenciador, y la figura 2 es una vista en perspectiva del mismo.

10 Refiriéndonos, pues, a estos dibujos:

El silenciador que nos ocupa se constituye a base de un segmento tubular 1, normalmente obtenido de chapa o plancha metálica, y preferentemente de sección circular, aunque puede también adoptar otras secciones distintas,
15 por ejemplo, ovaladas o poligonales, en vistas a adaptarse a la forma especial que en algunos casos pueda adoptar la tubería de conducción de aire o la abertura del ventilador a la que deba acoplarse. Este segmento tubular se hallará normalmente dotado en sus testas o extremidades
20 de medios que faciliten su fijación y acoplamiento al aparato o a la tubería en que se trate de intercalarlo. Tales medios podrán simplemente consistir en unas orejetas perforadas para paso de los tornillos de fijación, o en una aleta o reborde dotado de perforaciones con la misma finalidad, pudiendo el expresado reborde presentar una sección
25 tal que facilite la inclusión de un prensaestopas, o, en fin, pertenecer a cualquier sistema de tipo conocido o que en el futuro se pudiere idear.

En las extremidades del segmento tubular 1 se hallan
30 enchufados en forma ajustada y convenientemente solidarizados, unos aros 2 -que en algunos casos pueden incluso obtenerse de una sola pieza conjuntamente con aquél-. A

100575 - A JU



5 estos aros se halla fijado un segundo segmento tubular 3, coaxial con el 1, y preferentemente también obtenido de plancha metálica, cuyas paredes presentan una sucesión de perforaciones 4. Este segundo segmento tubular puede constituirse también a base de una tela metálica adecuada.

10 Finalmente, el interespacio comprendido entre los segmentos tubulares 1 y 3 se halla ocupado por un material fibroso inorgánico 5 absorbente del sonido, por ejemplo, lana de cristal de roca u otro material adecuado.

15 Se comprende que el silenciador descrito, convenientemente intercalado en la conducción de aire, presentará una resistencia despreciable al paso de este último, resistencia que no será superior a la representada por un simple conducto metálico de las mismas dimensiones. El
20 silenciador puede ser fabricado en diferentes secciones, en vistas a su adaptación a diferentes medidas de aparatos y conducciones. Por lo general se fabricará en proporciones fijas -por ejemplo, de longitud igual a $1\frac{1}{2}$ veces el diámetro-, pudiendo acoplarse en serie dos o más de estas unidades -mediante piezas especiales o a través de los propios medios de fijación antes mencionados- cuando se
25 desee obtener una mayor potencia de absorción de ruidos.

30 Resta ya únicamente hacer constar de una manera general y expresa que, como se comprende y es lógico, en la realización práctica del silenciador que ha quedado descrito, cabrá introducir todas aquellas adiciones y modificaciones de detalle que no afecten a lo que constituye la esencialidad del registro que se solicita.

30

N O T A

SE REIVINDICA:-

1 - Un silenciador, caracterizado por constituirse



100575

5 a base de un segmento tubular, dotado de medios de acoplamiento en sus extremidades, que comporta solidarizado en su interior un segundo segmento tubular de igual longitud, coaxial con el mismo, cuyas paredes aparecen dotadas de una profusión de perforaciones, situándose en el espacio comprendido entre estos dos segmentos tubulares un material de relleno fibroso inorgánico, absorbente del sonido.

2 - Un silenciador.

Consta la presente Memoria Descriptiva de cuatro hojas mecanografiadas, escritas por una sola cara, numeradas del 1 al 4 y con sus líneas numeradas, a su vez, de cinco en cinco, y de dibujos, anexos.

Barcelona, 4 julio 1963.
P.A.



FIG.1

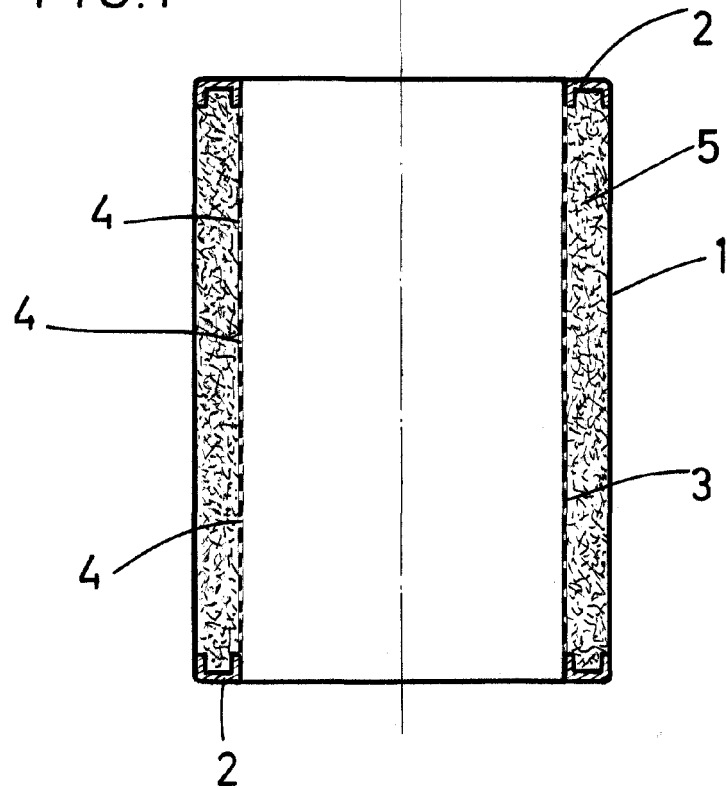
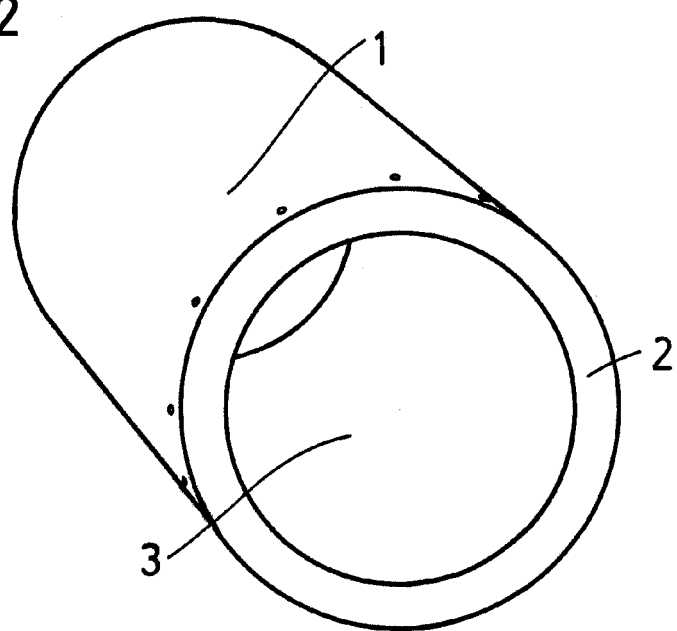


FIG.2



Barcelona 4 Julio de 1963.
P.A.

ESCALA VARIABLE.