

100562



19 AGO

MEMORIA      DESCRIPTIVA

Correspondiente a un MODELO DE UTILIDAD cuyo registro se solicita por veinte años.

A favor de

D. Isidro Llorens Sagarra, de nacionalidad española.

Residente en SITGES (Barcelona). - San Antonio, 9-bis

por :

"DISPOSITIVO DE ENROLLAMIENTO DEL HILO EN LOS CARRETES DE PESCA DEPORTIVA".

- - - -

La presente memoria descriptiva tiene como fin la declaración del objeto sobre que ha de recaer el privilegio de explotación industrial y comercial exclusiva en el territorio nacional de un Modelo de Utilidad, conforme a la legislación

5.- vigente en materia de Propiedad Industrial que, según expresa el enunciado, trata de un dispositivo de enrollamiento del hilo en los carretes de pesca deportiva.

Los dispositivos de enrollamiento de hilo actualmente empleados en las cañas de pescar, son de dos tipos: los fijos  
10.- y los compuestos por una polea montada sobre cojinetes de bolas. En el primer caso el hilo encuentra una resistencia notable al enrollarse lo cual produce al cabo de un corto tiempo de utilización la rotura del mismo por efecto de la continua fricción a que es sometido; en el segundo caso, si bien el  
15.- dispositivo puede girar, la superficie de contacto entre las bolas y su superficie de rodadura es muy pequeña, lo que da lugar a que el dispositivo se desajuste al cabo de un cierto tiempo de funcionamiento, debido a la holgura que adquiera el citado ajuste.

20.- Con objeto de solucionar el citado inconveniente, se ha ideado un nuevo dispositivo de enrollamiento, que si bien presenta las ventajas de los de cojinetes de bolas en lo que se refiere a suavidad y reducción de rozamientos, no tiene los inconvenientes citados para este tipo de montaje, es decir,  
25.- su desajuste al cabo de un tiempo de funcionamiento.

Este nuevo dispositivo, consigue lo anteriormente citado con un montaje consistente en la introducción de un cojinete de rodillos, mediante el cual queda garantizada la suavidad de enrollamiento y, así mismo, la invariabilidad del ajuste,  
30.- al presentar una mayor superficie de contacto entre la polea



y el bulón a que se acopla los citados rodillos.

Se ha cuidado en forma especial garantizar la mejor protección del citado cojinete de rodillos contra las suciedades, arena, polvo, humedad, etc., etc., con la aplicación de una  
35.- tapa de materia plástica mediante la cual se consigue la suficiente hermeticidad.

Con el fin de facilitar la interpretación más exacta del objeto sobre que ha de recaer el presente privilegio, en el plano adjunto complementario de la presente exposición, se  
40.- representa una forma práctica para la realización industrial y únicamente a título de ejemplo y, por consiguiente, sin carácter exhaustivo sino meramente informativo.

En este plano:

La fig. 1ª, representa en perspectiva una disposición  
45.- ordenada para el montaje del dispositivo de todas sus piezas componentes.

La fig. 2ª, representa una sección según un plano diametral del dispositivo completamente montado.

La fig. 3ª, es una vista lateral del dispositivo comple-  
50.- tamente montado.

Como se muestra en las figuras citadas, el dispositivo se compone de un soporte (1) que presenta una parte discoidal de superficies rebajadas por ambas caras, en cuyo centro existe el orificio (4) de forma circular en su mayor parte, con  
55.- una cara plana destinada a servir de fijación del bulón (5) mediante el cual se acopla a la pieza soporte, y evitar así su giro. Dicha pieza soporte (1), tiene una prolongación terminada en un vástago roscado (2) destinado a fijarla en el lugar correspondiente de la caña de pescar, para lo cual dis-  
60.- pone de la tuerca (3).

Como ya se ha indicado anteriormente, el bulón (5) se fija a la citada pieza (1) alojando su parte roscada en el orificio (4). Dicha parte roscada presenta un plano para evitar el giro del bulón (5) dentro del citado orificio (4). La arandela elástica partida (7) se acopla en el arranque de la parte roscada del bulón, como se muestra en la fig. 2ª, para mejor asiento de éste. El bulón queda fijado con la tuerca (6).

En el bulón (5) se monta la jaula de arduillas (9) que tiene acoplados los pequeños rodillos (10) de manera que éstos pueden girar libremente. La polea (11) presenta una cavidad cilíndrica interior en la que se aloja la jaula de arduillas (9) y sus rodillos (10), como se muestra en la fig. 2ª. Dicha polea es retenida mediante el aro elástico perdido (12), encajando éste en un canal anular (8) situado en el extremo de dicho vástago (5). Mediante dicha disposición queda perfectamente retenido el conjunto.

Para evitar la entrada de suciedades en el interior del cojinete una vez montado, se acopla a la cara extrema de la polea (11), la tapa de materia plástica (13). Dicha tapa presenta forma abombada y encaja en el canal anular dispuesto en la cara exterior de la polea, con lo cual los elementos situados en el interior de ésta quedan perfectamente protegidos.

#### REIVINDICACIONES

1ª).- "DISPOSITIVO DE ENROLLAMIENTO DELHILO EN LOS CARRETES DE PESCA DEPORTIVA" que se caracteriza por estar constituido por un cojinete de rodillos formado por una jaula cilíndrica en la que están montados los rodillos en forma susceptible de giro libre, que se acoplan a un eje fijo a una pieza soporte del dispositivo y está alojado en una cavidad cilíndrica de



90.- una polea cuya superficie lateral presenta la forma apropiada para el enrollamiento del hilo.

2a).- "DISPOSITIVO DE ENROLLAMIENTO DEL HILO EN LOS CARRETES DE PESCA DEPORTIVA" según la anterior reivindicación, que se caracteriza porque el eje soporte de la polea y el cojinete  
95.- tiene un extremo roscado y dotado de un plano que se aloja en un un orificio de contorno correspondiente de la pieza soporte, siendo retenido por una tuerca, cuyo eje presenta en su extremo opuesto un canal anular para encaje de un aro elástico partido que sirve de retención al conjunto.

100.- 3a).- "DISPOSITIVO DE ENROLLAMIENTO DEL HILO EN LOS CARRETES DE PESCA DEPORTIVA" según las anteriores reivindicaciones, que se caracteriza porque la polea presenta en su cara externa un canal anular destinado a servir de encaje al borde circular de una tapa abombada de materia plástica y flexible, que sirve  
105.- de cierre hermético.

4a).- "DISPOSITIVO DE ENROLLAMIENTO DEL HILO EN LOS CARRETES DE PESCA DEPORTIVA" según las anteriores reivindicaciones, que se caracteriza porque la pieza soporte del conjunto tiene fijada la parte helicoidal de un resorte cuyo extremo, curvado  
110.- se aloja en un orificio de la citada pieza, constituyendo un puente que sirve de guía al hilo.

5a).- "DISPOSITIVO DE ENROLLAMIENTO DEL HILO EN LOS CARRETES DE PESCA DEPORTIVA"

La presente memoria descriptiva consta de cinco hojas foliadas y mecanografiadas por una sola cara, componiendo un total de ciento dieciseis líneas, incluidas éstas.

Madrid, 19 de Agosto de 1.963.-

*[Handwritten signature]*  
E. P.

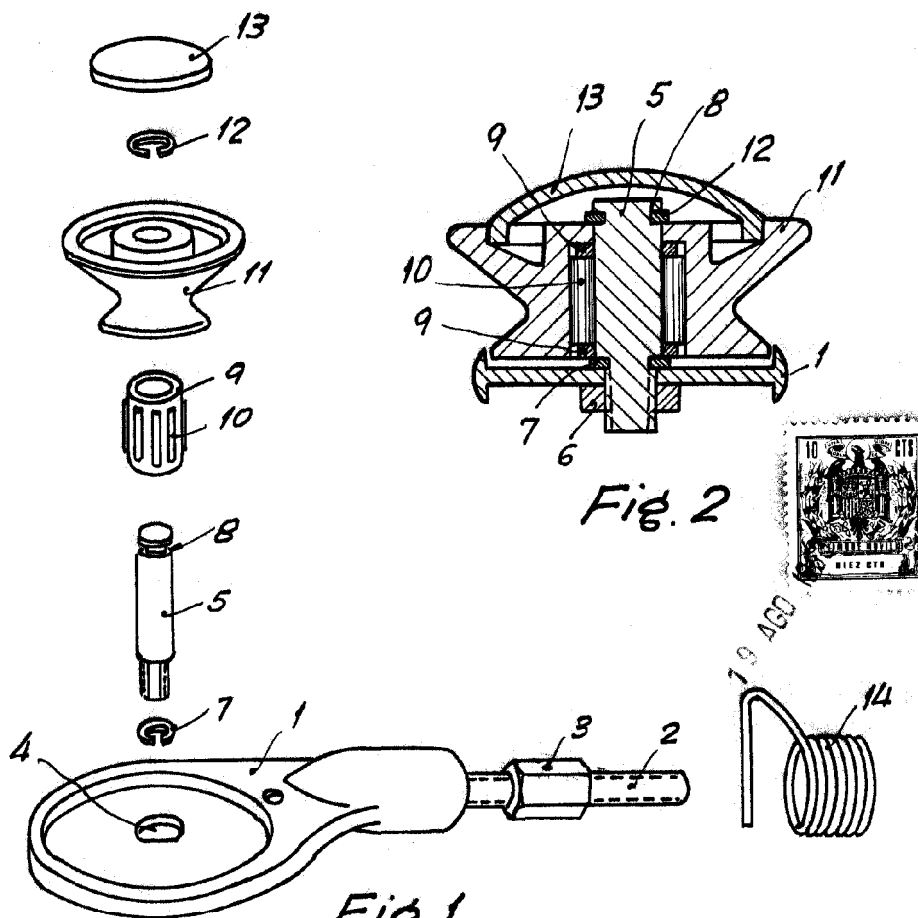


Fig. 1

Fig. 2

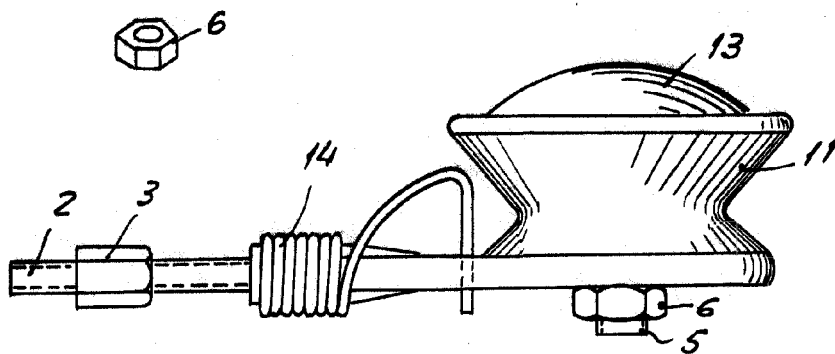


Fig. 3

Madrid, 19 de Agosto de 1963

Escala variable