

100553

11



MEMORIA DESCRIPTIVA

correspondiente a un

MODELO DE UTILIDAD

por veinte años

para todo el territorio español

A favor de:

INDUSTRIAS METÁLICAS DE GUIPUZCOA, S. A.

Entidad española

Establecida en:

ORMAIZTEGUI (Guipuzcoa)

Por:

"ASA PERFECCIONADA"

----- ::oOo:: -----



Corresponde la presente Memoria, de acuerdo con su enunciado, a un asa perfecciona. La misma presenta sobre lo conocido en la materia positivas ventajas que, junto con su nueva disposición, justifican plenamente la solicitud de este Modelo de Utilidad.

Las características nuevas de forma serán luego puestas de manifiesto, mientras que, entre las ventajas más destacadas, cabe citar las de una máxima utilización del material, y el poseer una forma que facilita el apilamiento, y que permite la incorporación a cualesquiera elementos sobre los que convenga fijar una o más asas.

En esencia este asa es una pieza en U, doblada en forma de diedro según una arista transversal y con una conformación de nervio, obtenida en forja.

Con objeto de hacer más claramente comprensible la detallada descripción que sigue,, se ilustra la misma con los dibujos adjuntos en relación con los cuales serán admisibles cuantas modificaciones de detalle no alteren sustancialmente las características que, como tales, se recogen en las reivindicaciones:

En dichos dibujos:

La figura 1ª., es un alzado frontal del asa que se describe.

La figura 2ª., es una vista lateral de la misma asa.

La figura 3ª., muestra la sección transversal de una de las ramas del asa, según III-III de la fig. 2ª.

La figura 4ª., muestra como el asa en cuestión



facilita el apilado de elementos que la incorporan.

De acuerdo con todo ello, este asa presenta la conformación en U que se aprecia en la figura 1, con la forma diédrica que se hace visible en la figura 2.

Las dos ramas paralelas de la U se representan por -1-, mientras que la parte acodada que las une está formada por un arco -2-.

Las partes -1- y -2- constituyen la misma pieza, cuya forma se ha obtenido curvando adecuadamente la parte -2-.

Mediante forja se han obtenido tanto la inclinación diédrica marcada por -5-, como los nervios salientes -4-, hacia la parte interior del diédro, y las gargantas -3- complementarias, diametralmente opuestas a aquéllos.

El asa descrita tiene varias aplicaciones, ya que sirve como soporte para el apilado de cajas u otros elementos, para aplicar ganchos en caso de levantamiento de cajas con grúa, etc. Además es aplicable por el exterior a cualquier recipiente.

En la figura 4ª., se muestran apilados (representación esquemática) los elementos -6- y -6'-, cumpliendo cada una de las asas, superiormente incorporadas, una perfecta función de guía -7-.

Descrita suficientemente la naturaleza y alcance de la invención y la forma en que la misma puede ser llevada a la práctica, se hace constar que en la realización de la misma podrán ser variables los materiales, dimensiones, proporciones y, en general, cuanto sea



accesorio o secundario, siempre que con ello no se altere, cambie o modifique la esencialidad propuesta.

Los términos en que queda descrita la presente memoria, son ciertos y fiel reflejo del objeto a que se contrae, debiéndose tomar con carácter amplio y nunca en forma limitativa.

N O T A

La presente Patente de MODELO DE UTILIDAD, deberá recaer precisamente sobre las particularidades características de las siguientes reivindicaciones:

1.- ASA PERFECCIONADA, que se caracteriza por presentar una disposición general en U, de ramas paralelas rectas y zona intermedia acodada constituida por un arco en que ha sido doblada la pieza de partida, no quedando en un plano el eje geométrico de la pieza de partida, por determinar un diédro de arista transversal a la dimensión longitudinal de la U, las ramas de la cual quedan así dobladas en sendas zonas a la misma distancia de sus correspondientes extremos libres, conservándose el paralelismo mútuo de partes situadas al mismo lado de la arista de diédro así definida.

2.- ASA PERFECCIONADA, según reivindicación anterior, caracterizada porque la parte cóncava del ángulo formado en cada rama de la U por la configuración diédrica, queda formada una diagonal por un nervio saliente, mientras que por la parte diámetral, que es la parte convexa del mismo ángulo, queda formada una garganta, complementaria del material que forma el citado nervio.

3.- "ASA PERFECCIONADA", sustancialmente como se describe y reivindica en la presente Memoria, que consta

100553

- 5 -

11



de cinco hojas mecanografiadas por una sola de sus caras
y se ilustra en los dibujos que a la misma se acompañan.

Madrid 11 de Julio de 1.963.

INDUSTRIAS METALICAS DE GUIPUZCOA, S.A.

P.A.

El Agente Oficial.

Fig.1

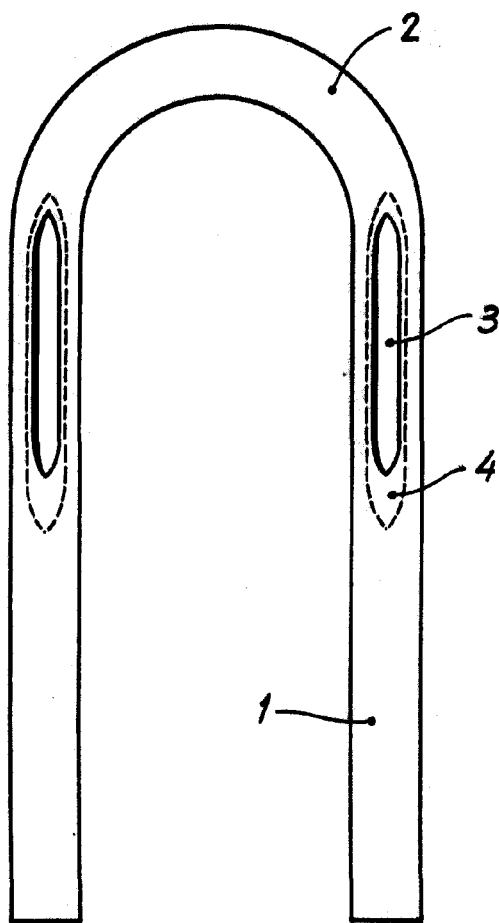


Fig. 2

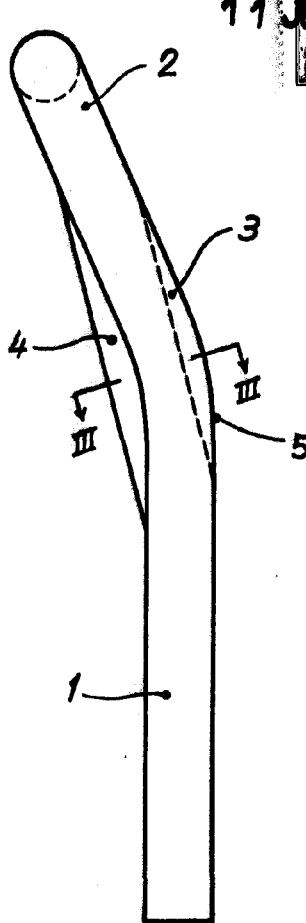


Fig. 4

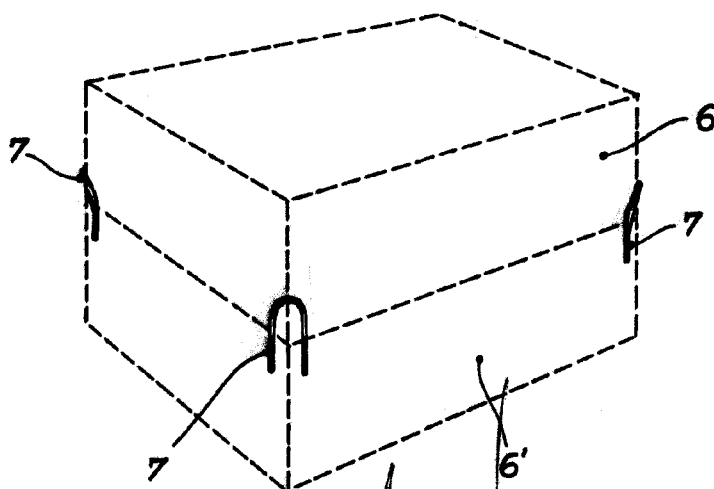


Fig. 3



Madrid 11 de Julio de 1.963

Escala variable.