

100548

100548

100548



**M O D E L O    D E    U T I L I D A D**

por VEINTE años

en España a favor de D. Luis Casares Rojo de nacionalidad española con domicilio en Madrid Avenida de la Alegría N<sup>o</sup> 5 y D. Aldo Pagani Carnelli, de nacionalidad italiana, domiciliado en Madrid calle de Padilla N<sup>o</sup> 39, cuyo modelo tiene por objeto:

"MESA DESMONTABLE RODANTE PARA TELEVISORES"

M E M O R I A

D E S C R I P T I V A

La presente memoria se relaciona con la fabricación de muebles desmontables y de modo más concreto concierne a la descripción de una mesa, preferentemente para televisores, en cuya organización se han introducido todas las simplificaciones constructivas posibles, siendo de un armado sencill



100548

llo, una gran duración, , un costo de fabricación adecuado y una terminación óptima.

5.- Como es suficientemente conocido, los muebles desmontables gozan actualmente de gran aceptación en el mercado consumidor, debido principalmente a razones de índole práctica, relacionada con las posibilidades de transporte ocupando un espacio mínimo.

10.- Las disposiciones generalmente empleadas y mediante las cuales se efectúa el montaje de las mesas interesadas, carecen normalmente de seguridad y, además, en muchos casos, su armado presenta complicaciones secundarias, no ofreciendo la resistencia mínima necesaria.

15.- La mesa desmontable rodante para televisores, objeto de la presente descripción, supone en su campo de aplicación la más sencilla solución práctica, tanto desde el punto de vista constructivo como funcional.

20.- Esencialmente, la mesa citada, se caracteriza por estar constituida por dos armazones laterales, cada uno de los cuales comprende un par de patas unidas superiormente mediante un travesaño.

Estos armazones se relacionan entre sí por cuatro perfiles metálicos, situados por parejas a alturas distintas, y fijados respectivamente mediante ensambles propuestos por la invención y constituidos por parejas de pletinas



100548

de extremos inclinados, de las cuales, una de ellas, se relaciona con el armazón mediante tornillería, mientras que la otra se suelda al extremo del perfil y cuenta superiormente con una pestaña destinada a garantizar su retención.

5.-

Sobre los perfiles superiores, se encuentran adaptados dos pares de ventosas, mediante las cuales se fija un cristal rectangular, que se apoya sobre las mismas.

10.-

Inferiormente, los perfiles correspondientes, comportan un enrejillado de madera, que se fija en la parte hembra de los mismos y se destina a soportar el regulador de tensión del televisor, el cual se sitúa sobre el cristal superior antes citado. El enrejillado citado asegura la eliminación del calor del regulador de tensión.

15.-

Complementariamente, junto al enrejillado, se constituye un armazón proyectado en sentido descendente y superiormente provisto de un cristal adecuado, cuyo armazón se destina a revistero e inferior y posteriormente se cubre mediante cuerpos laminares, para lo cual se ha previsto que los soportes verticales posteriores, cuenten con sendas escotaduras que permiten la colocación del cuerpo laminar correspondiente de modo simple y rápido.

20.-

Una idea más completa del objeto que constituye este Modelo de Utilidad, la proporciona la descripción siguien-



1000/8

te al hacer referencia a los dibujos que a esta memoria se acompañan en los que, de manera un tanto esquemática y exclusivamente por vía de ejemplo se representan los detalles más característicos de la idea del invento, al hacer referencia a un posible caso de realización práctica.

5.-

En dichos dibujos:

La figura 1ª, es una perspectiva de la mesa propuesta.

La figura 2ª, muestra un detalle en vista lateral y sección horizontal respectivamente, del ensamblaje previsto.

10.-

La figura 3ª, ilustra una sección transversal de uno de los perfiles que relacionan los dos pórticos laterales, apreciándose una ventosa prevista para la retención del cristal superior.

15.-

La figura 4ª, es un detalle del montaje de los elementos integrantes del enrejillado previsto para soportar el regulador de tensión.

La figura 5ª, corresponde a un detalle de la fijación del cristal inferior.

20.-

La figura 6ª, muestra la vista normal de la figura anterior, en el que se aprecia la escotadura destinada al montaje del cuerpo laminar que posteriormente, cubre el revistero.

Con particular referencia a los dibujos adjuntos,



11

100548

5.-

seguidamente se hará una descripción de la mesa desmontable rodante para televisores que se preconiza, la cual está compuesta por las cuatro patas de madera 1 (en cuyos extremos van montadas las ruedas 2), que van unidas dos a dos por los montantes 3, también de madera, y con un canto decorativo metálico.

10.-

Así se forman dos bastidores iguales, que al ser unidos por los elementos centrales forman un conjunto rígido. Estos elementos centrales de unión son los cuatro perfiles metálicos en "U" designados con el nº 4 en los dibujos. En los extremos de éstos perfiles, van soldadas sendas piezas 5 que se acoplan con las piezas 6 atornilladas en los bastidores de madera, consiguiéndose un ensamblaje especial característico de esta mesa y que aporta la perfección de su rapidez de montaje, a la vez de la seguridad de unión de los dos bastidores quedando colgados de éstos los perfiles 4, gracias a la pestaña superior curvada 5' de la pieza 5.

15.-

En los <sup>dos</sup> perfiles 4 de la parte alta de la mesa, van montados en cuatro agujeros, otras tantas ventosas 7 de plástico, sobre las cuáles se deposita un cristal que hace de tablero principal de la mesa.

20.-

Los dos perfiles 4 de la parte central de la mesa llevan montados, encajándose en la parte hembra de su perfil en "U" por una parte, una rejilla de madera formada por dos listones



100548

longitudinales 8 (los cuales hacen el encaje antes dicho por una pestaña 9), sobre los que van ensamblados varios listones transversales 10, formando así la rejilla citada que sirve para colocar el regulador de tensión.

5.-

Por otra parte, los perfiles -4- citados, soportan además un cristal rectangular 11, igualmente encajado en la parte interior de la "U" de los mismos. De las esquinas de este cristal y cogidos entre el cristal y los perfiles 4, van montadas cuatro cantoneras metálicas -12-, pertenecientes a dos bastidores metálicos formados por dos perfiles en "U" 13 y 14 y por una pletina 15. Entre los perfiles en "U" 14 se monta un tablero de madera. Igualmente entre los perfiles 13 los cuales llevan para poder montar el tablero el escote 16. Con los dos tableros se forma un alojamiento que puede servir de revistero.

10.-

15.-

Por último, y para arriostrar las patas de madera lleva las pletinas metálicas 17.

20.-

Descrita convenientemente la naturaleza del actual Modelo de Utilidad, como asimismo la forma de poderlo llevar a la práctica para convertirlo en una realidad industrializable, se hace constar que en el mismo serán susceptibles de introducir todas aquellas modificaciones de detalle que las circunstancias y la práctica pudieran



100542

aconsejar siempre y cuando que con las variantes que se introduzcan no se cambie, altere o modifique la esencialidad del objeto descrito.

NOTA

Se declaran como de novedad y propiedad para todo el territorio español el contenido de las siguientes:

5.-

REIVINDICACIONES

10.-

15.-

20.-

1ª.- Mesa desmontable rodante para televisores, del tipo que comprende dos armazones laterales, respectivamente formados por dos pares de patas dotadas de ruedas y unidas superiormente por sendos travesaños, caracterizada porque los armazones laterales, están relacionados por medio de cuatro perfiles en "U", situados por parejas que enlazan respectivamente los travesaños y los pares de patas que comportan, y se fijan en éstas y aquéllos por medio de sendos ensambles, respectivamente constituidos por dos cuerpos laminares, hembra y macho, enfrentados y provistos de solapas dobladas en correspondencia y que encajan entre sí, cuyos cuerpos laminares están fijados, unos a los perfiles transversales y los otros a las patas y travesaños teniendo los primeros de ellos una pestaña superior que limita la penetración en sentido vertical y soporta los perfiles transversales en "U".

2ª.- Mesa desmontable rodante para televisores, según



100548

5.- anterior reivindicación, caracterizada porque sobre la parte superior de los perfiles en "U" que enlazan los travesaños integrantes de los armazones laterales, se encuentran adaptadas dos pares de ventosas en las cuales se apoya y retiene un cristal rectangular que constituye el tablero principal de la mesa.

10.- 3ª.- Mesa desmontable rodante para televisores, según anteriores reivindicaciones, caracterizada porque encajado sobre los perfiles en "U", que enlazan los pares de patas integrantes de los armazones laterales, se encuentra dispuesto un enrejillado de madera, formado por listones perpendiculares, de los cuales, los longitudinales de ellos, cuentan respectivamente con una pestaña, mediante la que se efectúa su encaje en los perfiles, y se unen a los transversales, por medio de los correspondientes ensamblajes.

20.- 4ª.- Mesa desmontable rodante para televisores, según anteriores reivindicaciones, caracterizada porque sobre los mismos perfiles que soportan el enrejillado, se encuentran dispuestas cuatro cantoneras, que sirven de suplemento entre el alojamiento limitado por los perfiles y el grueso del cristal, de cuyas cantoneras cuelgan: de las dos posteriores dos perfiles, análogamente en "U" y de las dos anteriores dos pletinas, estando unidas éstas

11 JUL



100548

y aquéllos por otros dos perfiles también en "U" transversales y ligeramente inclinados con respecto a la horizontal.

5.-

5ª.- Mesa desmontable rodante para televisores según anteriores reivindicaciones, caracterizada porque los perfiles soportados por las cantoneras posteriores, presentan parcialmente sendas escotaduras por las cuales se introduce un tablero, que desliza en sentido descendente; caracterizada además, porque a lo largo de los perfiles transversales inferiores se monta un segundo tablero que desliza en sentido horizontal.

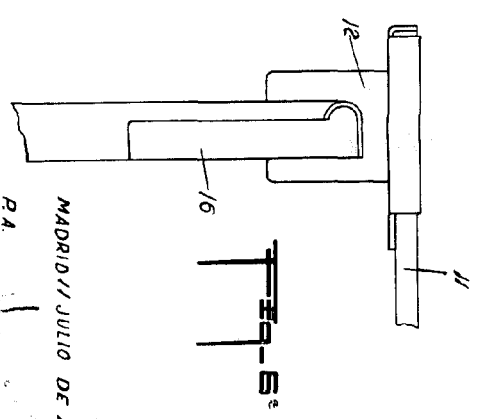
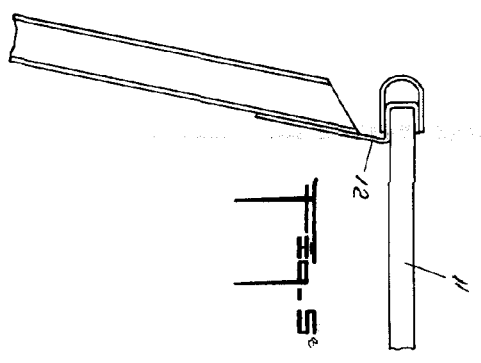
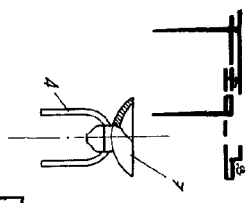
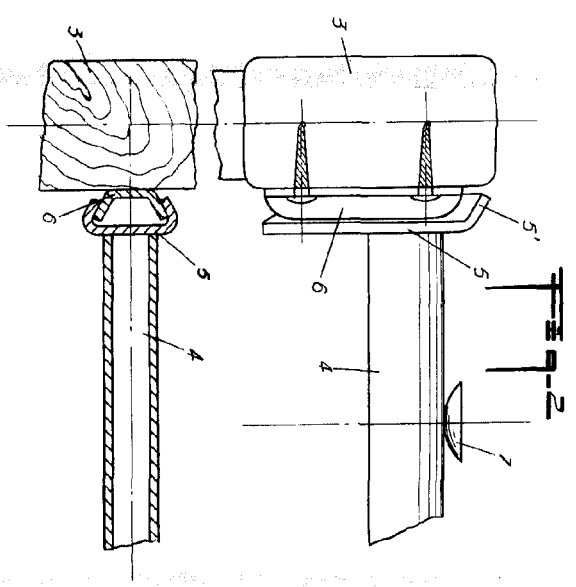
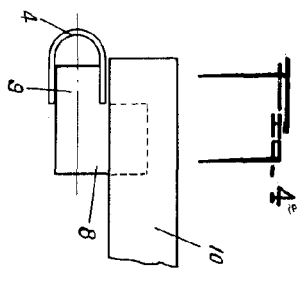
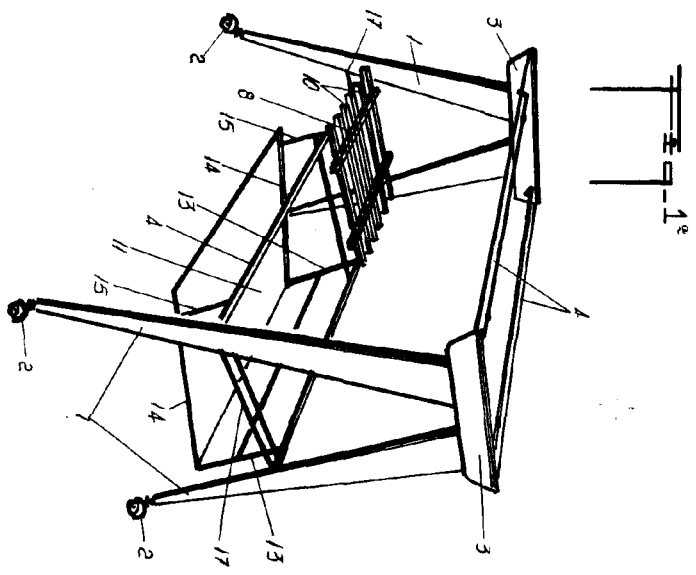
10.-

6ª.- "MESA DESMONTABLE RODANTE PARA TELEVISORES"

15.-

Todo ello, conforme se describe y reivindica en la presente memoria que consta de NUEVE hojas escritas a máquina por una sola de sus caras y dibujos que la ilustran.

Madrid, 11 de Julio de 1.963



ESCALA VARIABLE

MADRID 11 JULIO DE 1965  
 R.A. *[Signature]*  
 E. GONZALEZ VACAS