

100543¹⁰ JUL



MEMORIA DESCRIPTIVA

del Modelo de Utilidad, por 20 años, solicitado a favor de Don Juan José BALADA ESCARAY, de nacionalidad Española, residente en Barcelona, calle de Vallhonrat numero 3, por :
" UNA MESA PLEGABLE PERFECCIONADA ".

El presente Modelo de Utilidad se refiere a una mesa plegable perfeccionada, que presenta la ventaja de su rigidez unida a la condición de fácil transporte en virtud del reducido volúmen que ocupa al estar plegada.

5 La mesa plegable se caracteriza porqué el tablero está formado por un marco perimetral metálico, de sección cerrada y hueca. El perfil cerrado presenta por su cara exterior y en todo el perímetro del marco, una prolongación vertical de borde doblado hacia adentro según una pestaña perimetral
10 horizontal. Entre la cara interior de la pestaña perimetral y la cara superior del perfil cerrado, se emcaja y retiene el canto del perfil del tablero.

En la cara interna del marco del tablero, se articulan las
ramas de los pares de patas en U, formados por tubo. Para
15 evitar el plegado de las patas durante el uso de la mesa,

100543

10 JUL 1931



- 2 -

se establecen entre cada rama de las patas dobles y la cara interna del marco del tablero, unos pares de pletinas articuladas entre sí por un extremo, mientras que los extremos libres se articulan respectivamente a la rama de la pata y al marco del tablero.

Las pletinas se solapan en la zona común de articulación presentando una de ellas un tope que impide el doblado de la articulación en el sentido opuesto al de plegado del conjunto.

25 En la hoja gráfica adjunta y a título de ejemplo, se representa un caso de realización práctica de la mesa plegable perfeccionada, objeto del presente Modelo de Utilidad.

La figura 1, muestra una vista en perspectiva de la mesa, y en la figura 2, un corte transversal del tablero de la misma.

La mesa está constituida por un tablero de marco formado por un perfil de sección cerrada rectangular -1-, de interior hueco -2-. La cara vertical exterior del perfil, se prolonga hacia arriba formando doblez, y doblándose según una pestaña horizontal -3- en todo el contorno del tablero. Esta pestaña, sirve de retención a la placa o tablero -4- propiamente dicho, que se apoya en la cara menor superior -5- del perfil del marco.

En la cara interior de los lados mayores del marco y en zonas próximas a los vértices redondeados del tablero, se articulan las ramas -6- de las piezas tubulares en U, que constituyen los pares de las patas de la mesa. Para evitar el plegado de la mesa durante su utilización como tal, existe para cada rama de las piezas en U, unas pletinas articuladas entre sí por el pasador -9-. La pletina -8- está

100543

- 3 -

10 JUL 1963



articulada a la rama -6- de la pata, mientras la -7- lo está al perfil rectangular del marco.

La pletina -7-, presente en el extremo una zona de solape -9- a la -8-. En el canto inferior de esta zona de solape de 50 la pletina -7-, existe una escotadura -10-, en la que se enclava el tope -11- de la pletina -8-, con lo que la desviación angular de las pletinas, puede hacerse solo en el sentido de las flechas -12-, y nó en el contrario.

Se fabricará la mesa plegable perfeccionada, con los mate -
55 riales apropiados a sus elementos componentes, pudiendo variar su forma, acabado y dimensiones y cuantos detalles de realización no alteren, cambien o modifiquen su esencialidad.

===== N O T A =====

Se reivindica como objeto de este Modelo de Utilidad:

1ª.- Una mesa plegable perfeccionada, caracterizada porqué el 60 tablero está formado por un marco perimetral metálico de sección cerrada y hueca. El perfil cerrado, presenta por su cara exterior y en todo el perímetro del marco una prolongación vertical de borde doblado hacia adentro, según una pestaña perimetral horizontal. Entre la cara interior de la pestaña perimetral 65 y la cara superior del perfil cerrado, se encaja y retiene el canto del perfil del tablero.

2ª.- Una mesa plegable perfeccionada, según reivindicación 1ª. caracterizada porqué en la cara interna del marco del tablero, se articulan las ramas de los pares de patas en U, formados por 70 tubo. Para evitar el plegado de las patas durante el uso de la mesa, se establecen entre cada rama de las patas dobles y la cara interna del marco del tablero, unos pares de pletinas articuladas entre sí por un extremo, mientras que los extremos libres se articulan respectivamente a la rama de la pata y al

100543

- 4 -

10 JUL



75 marco del tablero.

3ª.- Una mesa plegable perfeccionada, según reivindicaciones anteriores, caracterizada porqué las pletinas se solapan en la zona común de articulación, presentando una de ellas un tope, que impide el doblado de la articulación en el sentido

80 opuesto al de plegado del conjunto.

4ª.- Una mesa plegable perfeccionada.

Consta la presente memoria descriptiva de cuatro hojas folia-

83 das y escritas de una sola cara.

Barcelona, 10 de JULIO de 1.963.

P. A.

M. LLORT

P. P.

A

100543

10 JUL 1963



FIG. 1

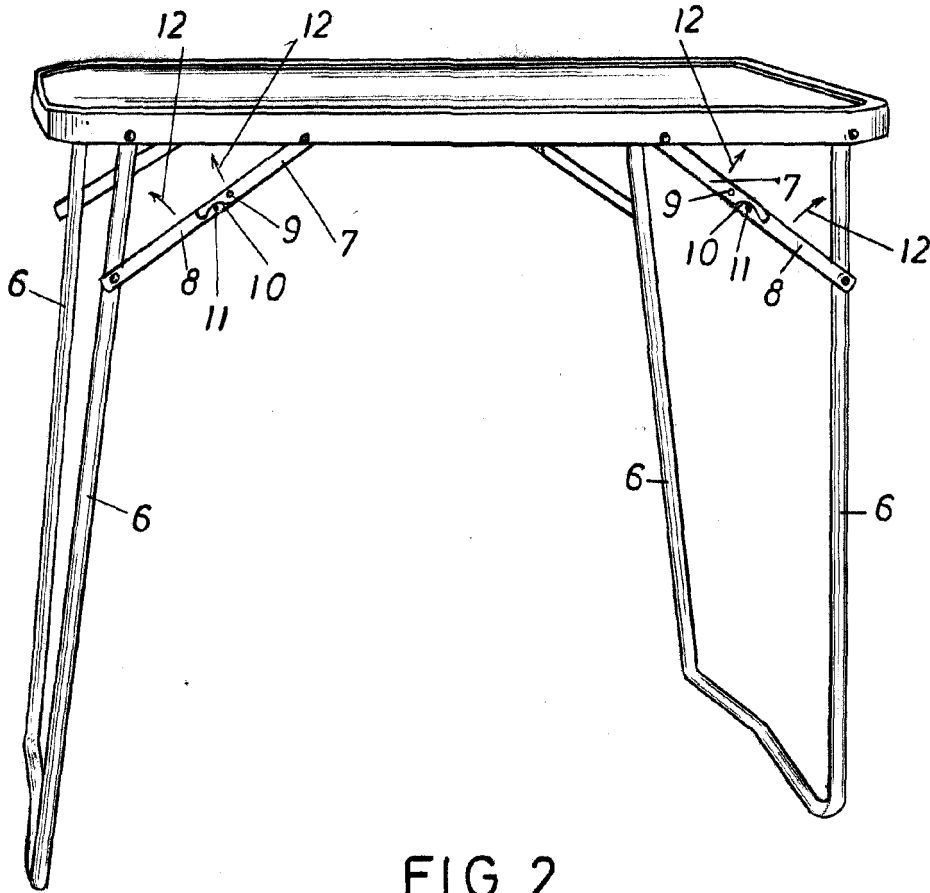
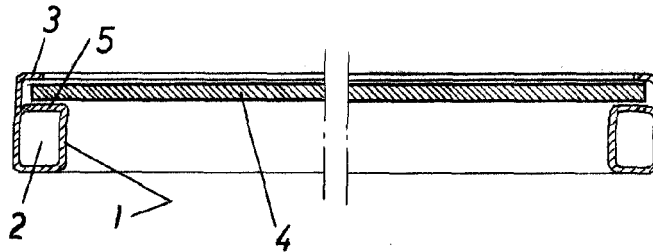


FIG. 2



BARCELONA 10 DE Julio DE 1963

P. A.
M. LLORT

P. P. *J. Llorca*

ESCALA VARIABLE.