



deja de contener los²casquillos (D) que hallándose sometidos a la acción de los muelles (F) se ponen en contacto dejando en libertad para avanzar al percutor (B). La aguja de percusión (H) se halla ahora en libertad de avanzar y herir la cápsula iniciadora.

(G) es un muelle antagonista que impide el avance del percutor por la presión del aire sobre la hélice.

- N O T A -

La adición recaerá sobre las reivindicaciones siguientes :

1a. = El uso de unas masas desplazables alojables en el interior del percutor.

2a. = El empleo de un dispositivo de retenida de las masas tal como el descrito.

3a. = Se reivindica, por último, como objeto sobre el que ha de recaer el CERTIFICADO DE ADICION que se solicita a la patente núm. 91.879

" PERFECCIONAMIENTOS INTRODUCIDOS EN EL OBJETO DE DICHA PATENTE "

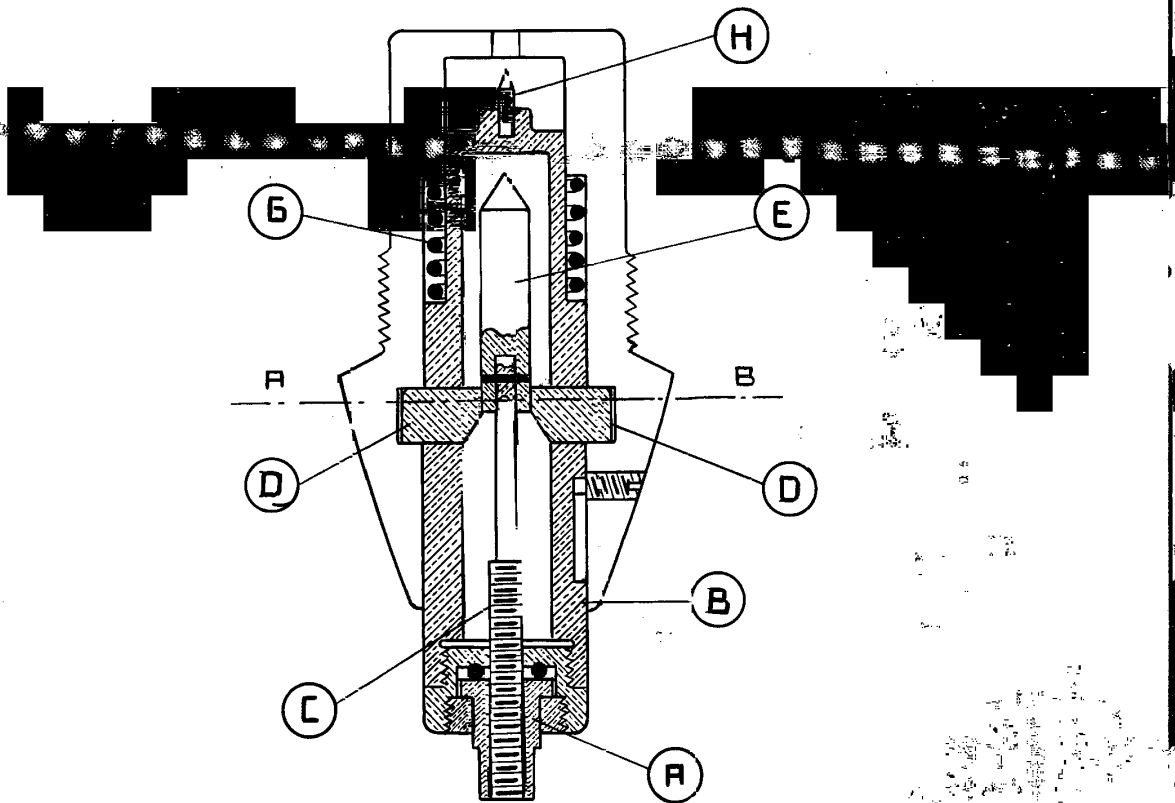
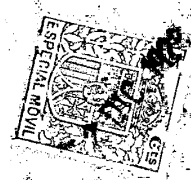
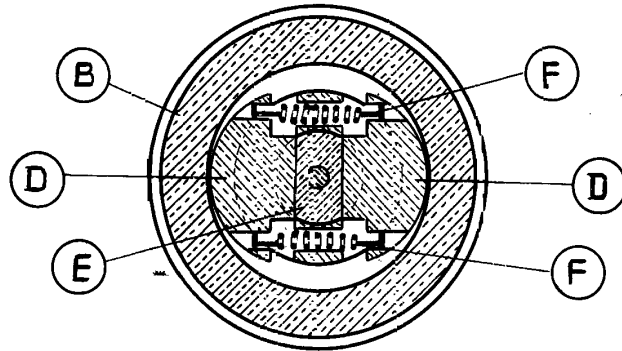
TODO CONFORME queda expresado en esta memoria que consta de dos hojas escritas a máquina por una sola cara y planos que la acompañan.

Madrid 2 de DICIEMBRE de 1926.

Agustín Ungria

p. p. Miguel Ungria

SECCION POR A-B.



Signal